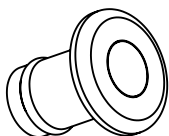


# MONT SERRAT®

## BALIZADOR LUMINARY

### REDONDO



**1W**

COD: 317-140-22

Cor: Branco quente / **2600K**

COD: 317-140-21

Cor: Branco frio / **6000K**

Corpo: Aço Inox AISI 316

Encaixe: Tubo pvc 25 mm

Proteção: IP 68

Tensão: 12 VDC

Função: Iluminação

Abertura: 180°

Massa: 190 g

Medida: D. 35 mm

### QUADRI



**2W**

COD: 317-140-26

Cor: Branco quente / **2600K**

COD: 317-140-30

Cor: Branco frio / **6000K**

Corpo: Aço Inox AISI 316

Encaixe: Tubo pvc 25 mm

Proteção: IP 68

Tensão: 12 VDC

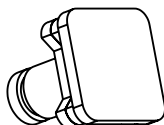
Função: Iluminação

Abertura: Decorativo

Massa: 230 g

Medida: Q. 40 mm

### PLANI



**2W**

COD: 317-140-25

Cor: Branco quente / **2600K**

Cod: 317-140-29

Cor: Branco frio / **6000K**

Corpo: Aço Inox AISI 316

Encaixe: Tubo pvc 25 mm

Proteção: IP 68

Tensão: 12 VDC

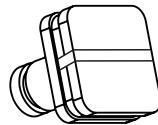
Função: Iluminação

Abertura: Decorativo

Massa: 270 g

Medida: Q. 40 mm

### LINE



**2W**

COD: 317-140-24

Cor: Branco quente / **2600K**

COD: 317-140-28

Cor: Branco frio / **6000K**

Corpo: Aço Inox AISI 316

Encaixe: Tubo pvc 25 mm

Proteção: IP 68

Tensão: 12 VDC

Função: Iluminação

Abertura: Decorativo

Massa: 255 g

Medida: Q. 40 mm

### FOCAL



**2W**

COD: 317-140-23

Cor: Branco quente / **2600K**

COD: 317-140-27

Cor: Branco frio / **6000K**

Corpo: Aço Inox AISI 316

Encaixe: Tubo pvc 25 mm

Proteção: IP 68

Tensão: 12 VDC

Função: Iluminação

Abertura: Decorativo

Massa: 280 g

Medida: Q. 40 mm

Aplicação: Jardins - Piscina - Spa - Lagos

Garantia: 3 Anos contra defeito de fabricação.

Política de Garantia

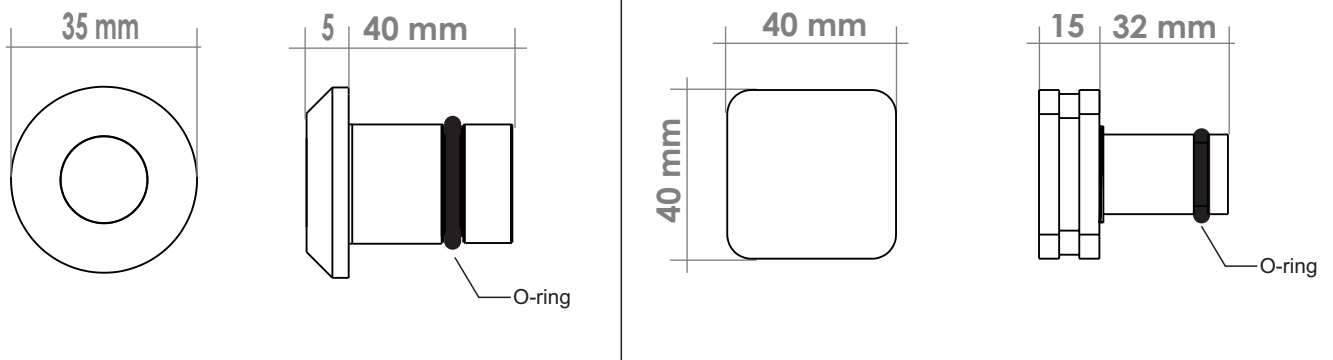


+55 19 2660.1999 | +55 19 2660.1514

[SUPORTEMONTSERRAT@TERRA.COM.BR](mailto:SUPORTEMONTSERRAT@TERRA.COM.BR) | [WWW.MONTSERRAT.IND.BR](http://WWW.MONTSERRAT.IND.BR)

## DIMENSÕES

### REDONDO

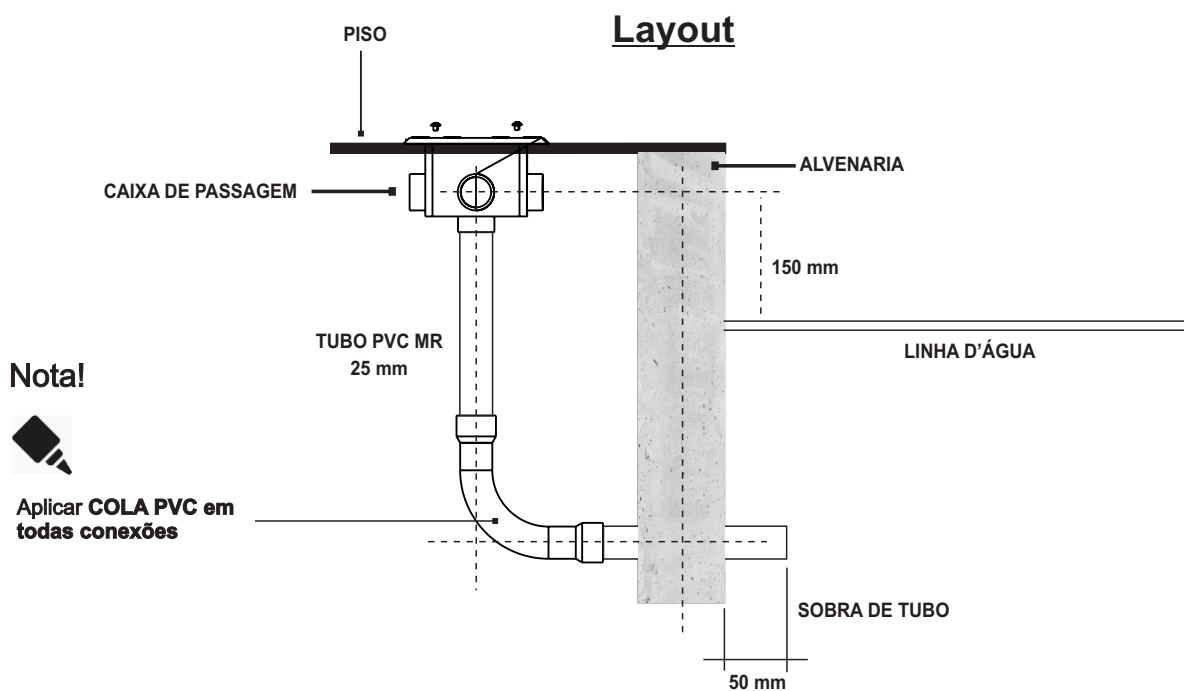


## INSTALAÇÃO EM PAREDE DE ALVENARIA

O construtor deverá deixar um tubo PVC MR de 25 mm em espera na alvenaria no ponto de instalação.

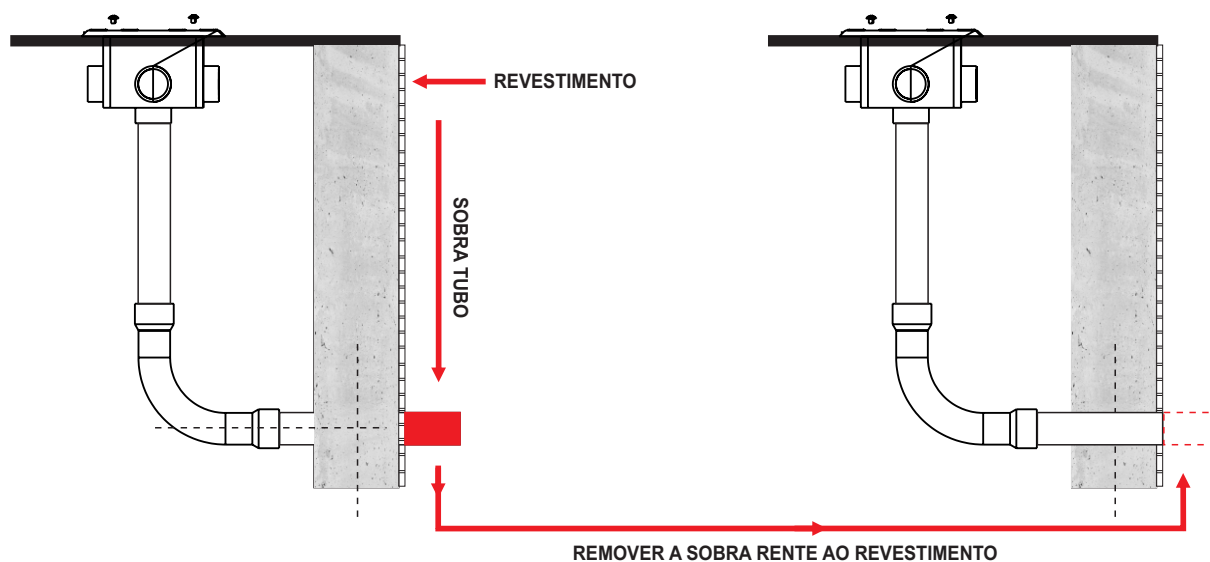
Para instalar o sistema de encaixe em tubo PVC MR 25 mm, é necessário chumbar o tubo diretamente na alvenaria, garantindo que fique uma sobra de tubo no lado interno da piscina/spa, essa sobra será removida após a aplicação do revestimento.

\*\*\* É fundamental chumbar o tubo corretamente, garantindo o nivelamento e a correta posição angular.\*\*\*



Após aplicar o revestimento na parede, é necessário cortar a sobra do tubo de modo que fique nivelado com o revestimento, criando uma superfície alinhada."

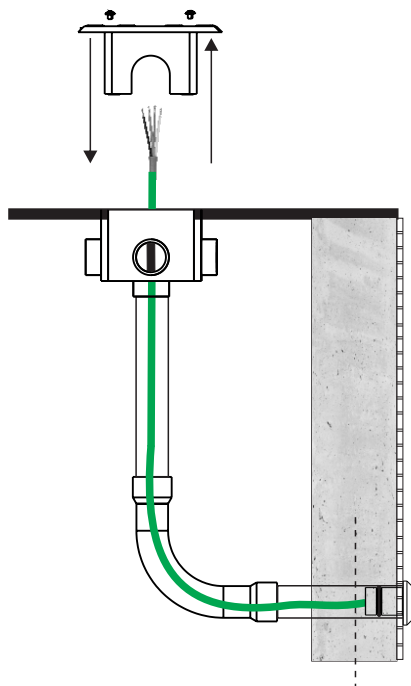
**\*\*\* APÓS O REVESTIMENTO APLICADO CORTAR A SOBRA DO TUBO\*\*\***



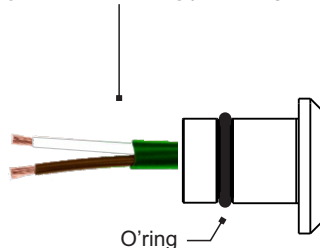
## INSTALAÇÃO DO BALIZADOR NO TUBO

- A) - Após a remoção da sobra do tubo aplique vaselina no O'ring do corpo do balizador.
- B) - Introduza o cabo AFT no tubo até que saia a sobra na caixa de ligação.
- C) - Introduza o balizador no tubo de forma que o mesmo fique faceado com o revestimento.

TAMPA DA CAIXA DE LIGAÇÃO

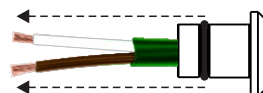


CABO MCR AFT 2 X 22 AWG / PADRÃO 2 m



**Nota!**

O O'ring localizado no corpo do balizador é único e exclusivo somente para manter o dispositivo posicionado no local e ter fácil remoção para limpeza/manutenção  
OBS: Não serve como vedação!





**ATENÇÃO!!!**



## **CONEXÃO ELÉTRICA ENTRE OS BALIZADORES E REDE DE EXTENSÃO**

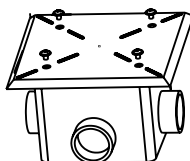
O instalador precisará de:

Ferro de solda

Fita isolante termo fusão

Fita isolante anti chamas

Borracha de silicone líquida



A) - Com a rede já dimensionada de acordo com a distância e quantidade de refletores o instalador deve:

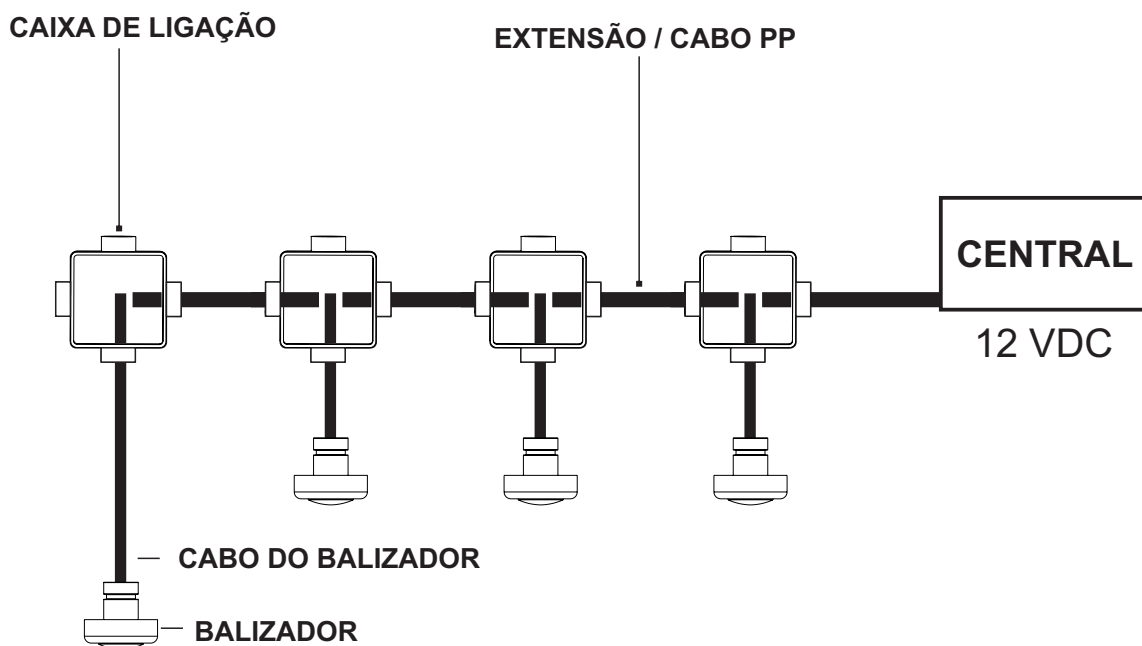
A) - Estanhar com ferro de solda todas as junções elétricas.

B) - Fazer a 1º camada de isolação com fita termo fusão.

C) - Aplicar uma 2º camada protetiva de fita isolante anti chamas.

D) - Aplicar parafina derretida cobrindo as junções garantindo assim 100% de isolação com água ou umidade que possa acumular nas caixas de passagem.

## **REDE DE EXTENSÃO: para piscinas, decks e rodapé**



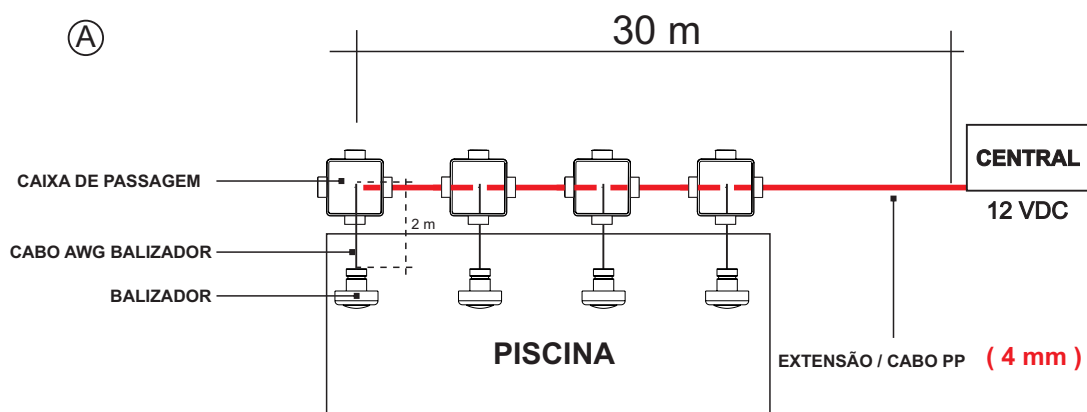
# DIMENCIONAL PARA REDES DE EXTENSÃO/BALIZADOR

## MODELO DE INSTALAÇÃO APRESENTADO ( PADRÃO CONVENCIONAL )

- \* INSTALAÇÃO COM UTILIZAÇÃO DE CAIXAS DE PASSAGEM .
- \* BALIZADORES COM 2 m DE CABO.
- \* CABO DE REDE PP COM 4 mm EM CADA SESSÃO.

### Para rede de extensão com sessão de ( 4 mm )

Máximo de 50 balizadores.  
Máximo de 30 m de comprimento de rede.

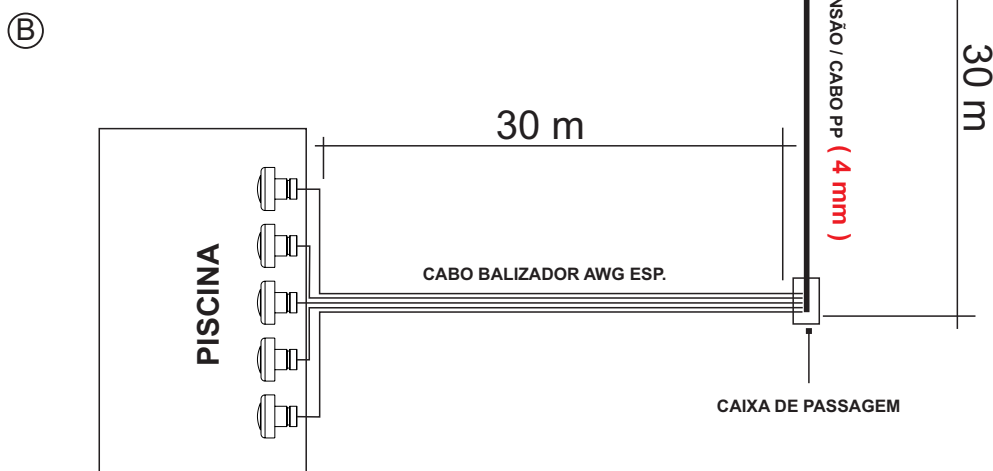


## MODELO DE INSTALAÇÃO APRESENTADO ( COM CAIXA DE PASSAGEM AFASTADA )

- \* INSTALAÇÃO COM UTILIZAÇÃO DE UMA ÚNICA CAIXA DE PASSAGEM PARA BALIZADORES COM CABO ESPECIAL + REDE DE EXTENSÃO.
- \* BALIZADORES COM ATÉ 30 m DE CABO DE FÁBRICA.
- \* CABO DE REDE PP COM 4 mm EM CADA SESSÃO.

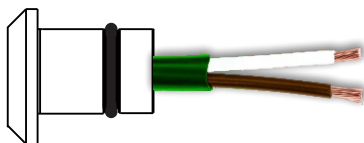
### Para rede de extensão com sessão de ( 4 mm )

Máximo de 50 balizadores.  
Máximo de 30 m de comprimento de rede.



**\*\*Para outros dimensionais com mais refletores e extensão maiores CONSULTE A FÁBRICA\*\***

## ESPECIFICAÇÃO CABO AFT MCR / BALIZADOR



BRANCO ( 12V+ )  
MARRON (NEGATIVO)

**CONDUTOR ELÉTRICO DO BALIZADOR:**

**MCR** CABO AFT BLINDADO 2 X 22 AWG 300V 70°C / MONT SERRAT

MEDIDA PADRÃO: 2 m  
MEDIDAS ESPECIAIS: 5 m / 10 m / 15 m / 20 m

Cabo elétrico AFT é um cabo usado para transmissão de energia elétrica em aplicações industriais, comerciais e residenciais. A sigla AFT significa "Alumínio Flexível Têxtil", que se refere às características construtivas do cabo.

Esse tipo de cabo é feito com um condutor de alumínio flexível, recoberto por um isolamento térmico e revestido por uma trança têxtil de fios. A trança têxtil serve como um reforço mecânico para o cabo, proporcionando maior resistência a impactos e torções.

O cabo elétrico AFT é utilizado em instalações elétricas que exigem alta flexibilidade e resistência mecânica, como em sistemas de iluminação de palcos, em equipamentos de áudio e em máquinas industriais.

É importante ressaltar que o cabo AFT deve ser escolhido de acordo com as especificações técnicas do projeto elétrico, levando em consideração a corrente elétrica e a tensão de operação do sistema como um todo.



**IMPORTANTE**



**RECOMENDAMOS ENFATICAMENTE O USO SOMENTE DE CENTRAIS DA MARCA MONT SERRAT EM CONJUNTO COM OS BALIZADORES.**

## SEGURANÇA

A adoção de um conjunto de medidas, devidamente coordenadas, permite atingir níveis seguros de proteção para equipamentos eletroeletrônicos instalados nas edificações.

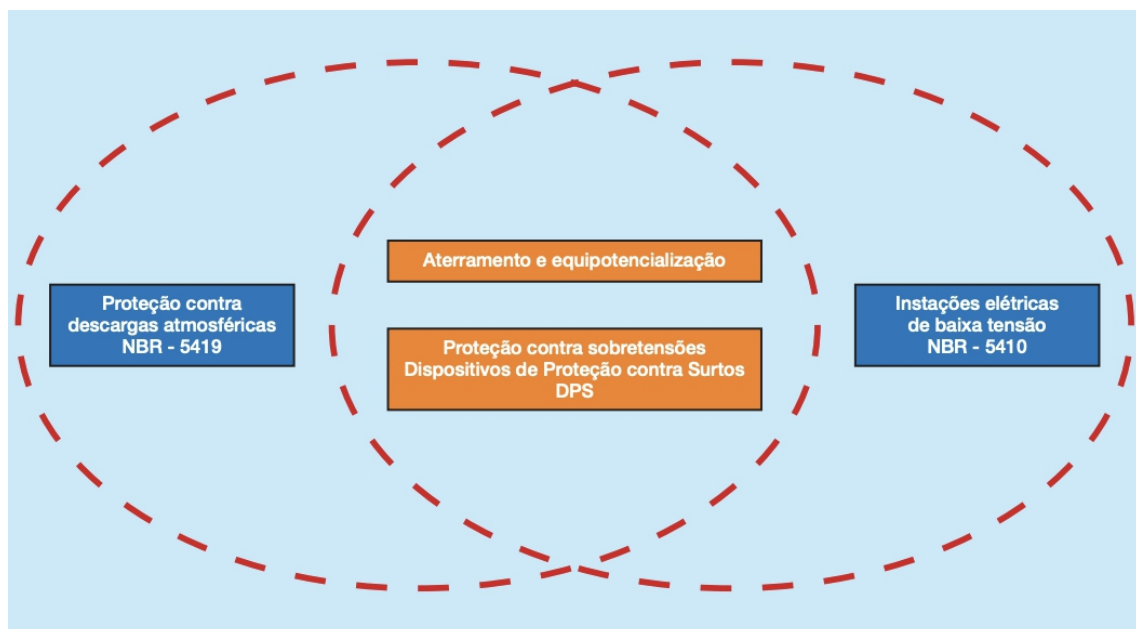
Recomenda-se fortemente a instalação de:

**DPS (DISPOSITIVO DE PROTEÇÃO CONTRA SURTOS)** – Proteção a equipamentos

**IDR (INTERRUPTOR DIFERENCIAL RESIDUAL)** – Proteção a pessoas

**SPDA (PROTEÇÃO CONTRA DESCARGAS ATMOSFÉRICAS)** – Proteção a edificações

Toda instalação elétrica deverá ser feita por um profissional qualificado seguindo as normas que constam na **ABNT n.º NBR 5410 e NR 10**.



As recomendações estão fundamentadas na Norma Brasileira **NBR 5419** e **NBR 5410**.



**ATENÇÃO!!!**



**NUNCA PASSE FIOS DE ALTA TENSÃO NO MESMO CONDUÍTE DOS REFLETORES.**

**ALÉM DE PROPORCIONAR A QUEIMA PREMATURA DOS LEDS PODE OCORRER A TRANSFERÊNCIA DA ALTA TENSÃO PARA A ÁGUA DA PISCINA**

**\*\*\* consulte a política de garantia para maiores informações \*\*\***

## CONSIDERAÇÕES / CONSERVAÇÃO

Nota!



As piscinas com gerador de cloro a base de sal estão se tornando cada vez mais populares ao longo dos anos. No entanto, existem alguns pontos importantes que devem ser considerados.

Os geradores de cloro de sal funcionam por meio da eletrólise, onde uma corrente elétrica de baixa intensidade é aplicada na célula do gerador. Isso permite a produção de ácido hipocloroso (HClO) a partir do sal de cozinha / cloreto de sódio (NaCl). A água salgada é carregada eletricamente, o que resulta na divisão das moléculas de sal dissolvido e na geração de cloro (Cl).

Um gerador de sal consiste em duas partes principais: a célula e a placa de controle. A célula é responsável por converter o sal em cloro. A água passa pela célula e pelas lâminas que são revestidas com rutênio ou irídio, que são metais naturais. Essas lâminas são carregadas pela placa de controle, que fornece a eletricidade necessária. A placa de controle permite controlar o nível de cloro na piscina.

É importante ressaltar que no processo de eletrólise ocorre a oxirredução associada à corrosão galvânica. Simplificadamente, podemos dizer que o metal menos nobre cede material para o mais nobre. Portanto, metais presentes na piscina, como corrimãos, aquecedores, trocadores de calor, dispositivos, drenos, sistemas de iluminação, entre outros, podem ser afetados por oxidações e corrosões.

É importante destacar que produtos fabricados em inox também não estão livres de ataques químicos (causados por um alto nível de agentes químicos na água) ou oxidações (acúmulo de óxido sobre o produto de inox) causados por metais pesados presentes na água.

Recomenda-se fazer a limpeza uma vez por mês nas partes espelhadas do produto, a fim de prolongar o brilho e a vida útil do mesmo. Além disso, é essencial manter o cuidado com a química da água, garantindo que o pH da piscina não fique abaixo de 7.2, sendo ideal manter em 7.4.

Recomenda-se também fazer a ligação equipotencial de todo o sistema da piscina. No caso de piscinas com gerador de cloro à base de cloreto de sódio, é altamente recomendado o uso de ânodo de zinco do tipo linha.

**MONT SERRAT®**



+55 19 2660.1999 | +55 11 9 6631-8826



[SUPORTEMONTSERRAT@TERRA.COM.BR](mailto:SUPORTEMONTSERRAT@TERRA.COM.BR) | [WWW.MONTSERRAT.IND.BR](http://WWW.MONTSERRAT.IND.BR)