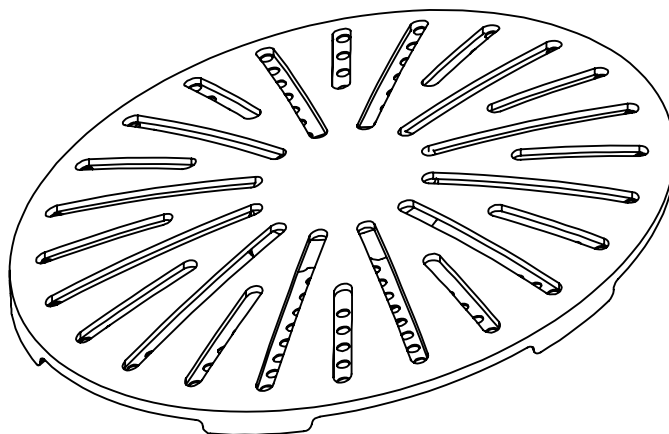


**MONT SERRAT<sup>®</sup>**

**DRENO REDONDO VAZADO INOX - 85**  
**30 m<sup>3</sup>/h**

Ant. Turbilhão / Ant. Aprisionamento



**Código: 093-149-07**

**Encaixe: Tubo Ø 85 mm / PVC MR**

**Corpo: Aço inox AISI 316**

**Medida: D. 260 x P. 70**

**Massa: 1765 g**

**Sistema: Ant. turbilhão**

**Sistema: Ant. aprisionamento**

**Vazão: 30m<sup>3</sup>/h**

**Aplicação: Piscinas e Spas**

**Garantia: 1 Ano**

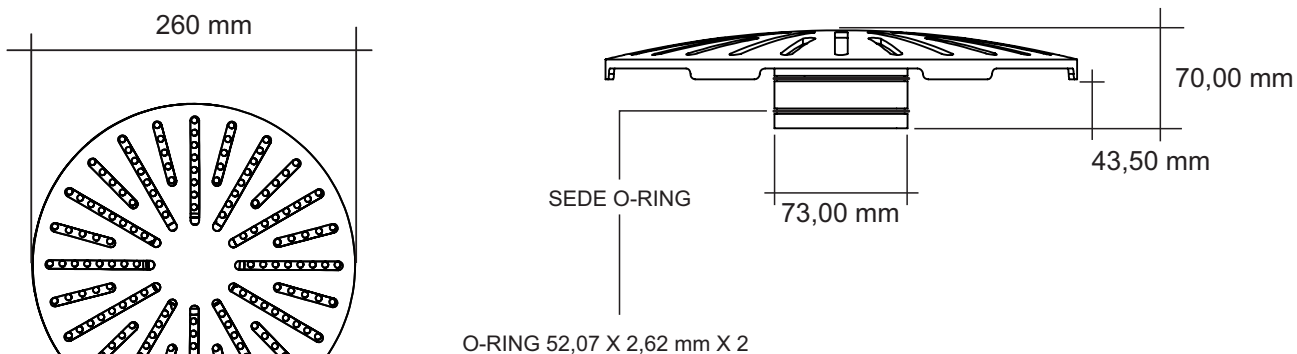
Política de Garantia



+55 19 2660.1999 | +55 19 2660.1514

[SUPORTEMONTSERRAT@TERRA.COM.BR](mailto:SUPORTEMONTSERRAT@TERRA.COM.BR) | [WWW.MONTSERRAT.IND.BR](http://WWW.MONTSERRAT.IND.BR)

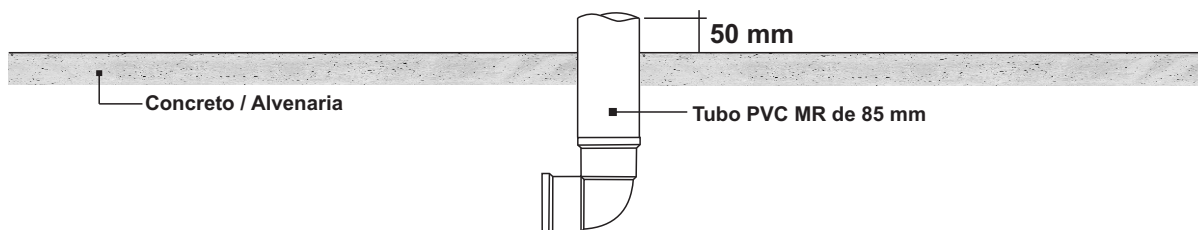
## DIMENSÕES



## INSTALAÇÃO

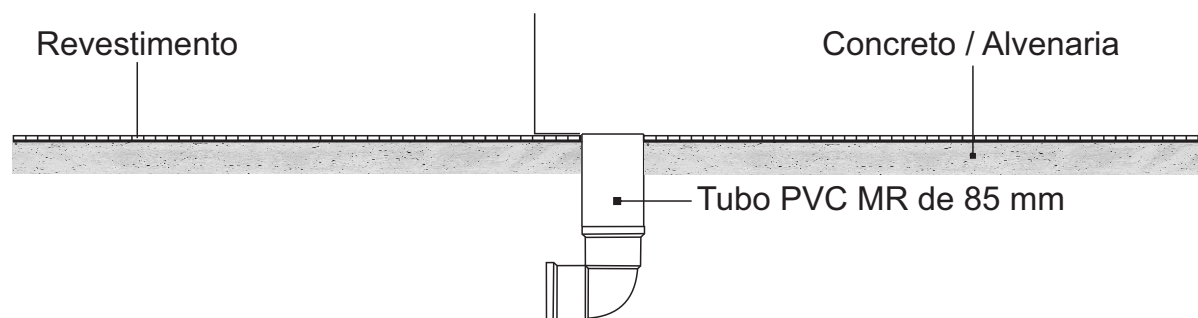
A) - Chumbar o tubo de 85 PVC MR direto na alvenaria, deixar passando para fora **50 mm** do tubo, o qual ficará em espera para receber o dispositivo após o revestimento.

**Atenção:** chumbar o tubo devidamente no **PRUMO** para que o dispositivo não fique assentado de forma incorreta em relação ao revestimento.

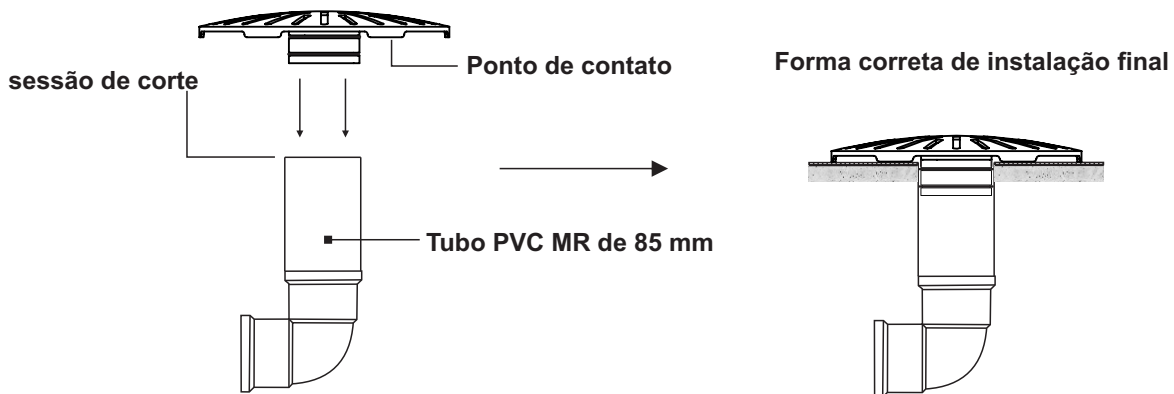


B) - Após o revestimento cortar o tubo rente ao piso.

\*Cortar o tubo rente ao revestimento



- C) - Lixar a sessão cortada do tubo de modo que o mesmo fique livre de rebarbas plásticas.
- Coloque os o-rings que acompanha o produto na sede localizado no corpo conforme o desenho.
  - Insira o dispositivo verticalmente até que o mesmo encoste todos os pontos de contato no revestimento.



## **ATENÇÃO! IMPORTANTE**

É obrigatório o uso de 02 DRENOS por moto bomba com distância mínima de 1,5 m entre os DRENOS.

