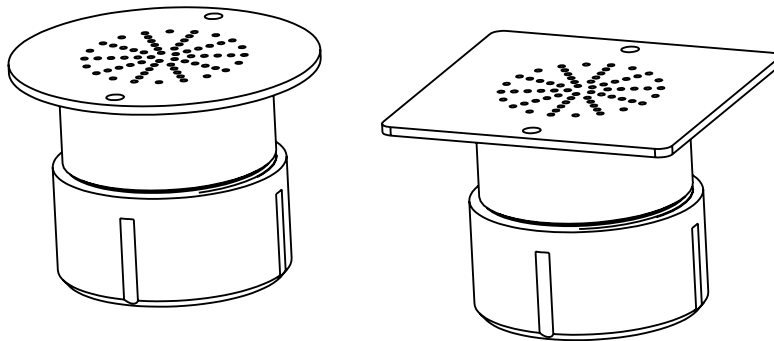


MONT SERRAT®

AREJADOR MED.60



Código: Redondo 105-161-03

Código: Quadrado 105-161-04

Conexão: Encaixe tubo pvc de 60 mm

Corpo: Aço Inox AISI 316

Medida: 70 x 70 mm

Massa: 180 / 200 g

Função: Borbulhador

Aplicação: Spa

Garantia: 1 Ano

65 MICRO FUROS

Política de Garantia

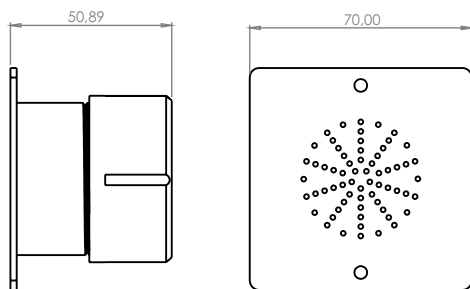


+55 19 2660.1999 | +55 19 2660.1514

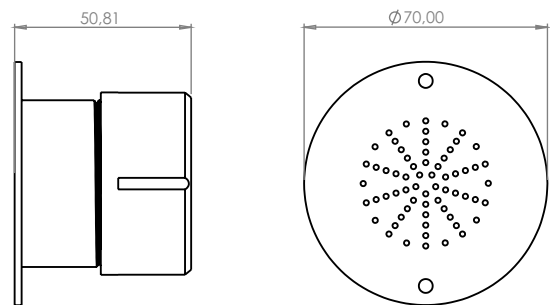
SUPORTEMONTSERRAT@TERRA.COM.BR | WWW.MONTSERRAT.IND.BR

DIMENSÕES

QUADRADO

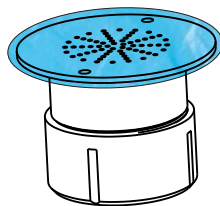


REDONDO



Dispositivo com alto nível de polimento

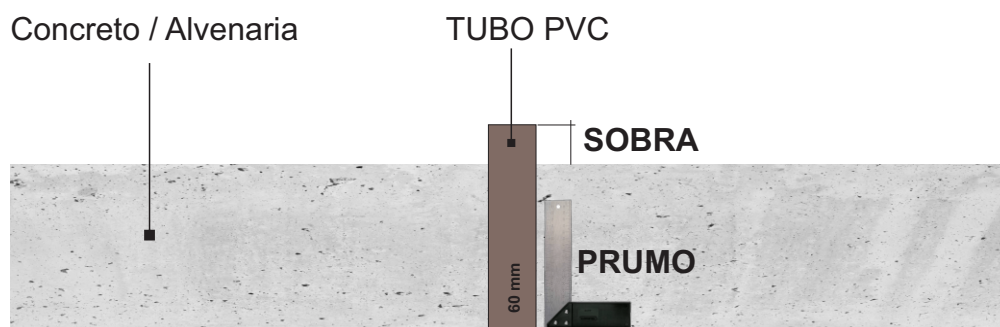
Retirar a película de proteção somente após o término da obra



INSTALAÇÃO DO TUBO PVC

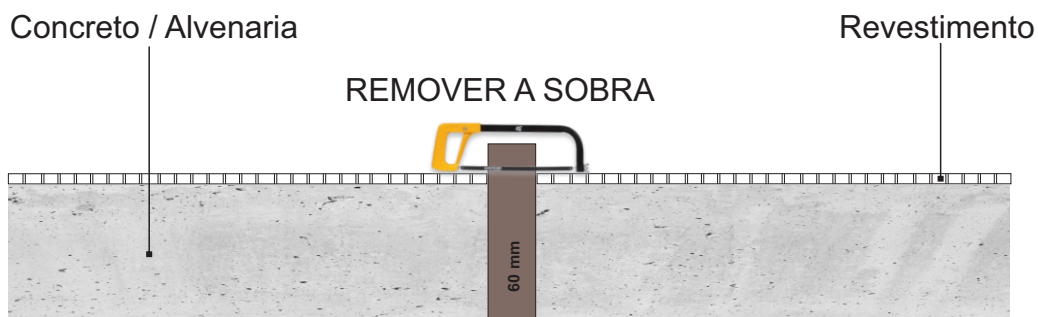
Sistema de encaixe em tubo PVC MR 60 mm, o tubo deverá ser **CHUMBADO** direto na alvenaria de modo que deverá ficar uma sobra de tubo que será removido após o revestimento

Chumbar o tubo devidamente **no PRUMO** em relação ao piso.



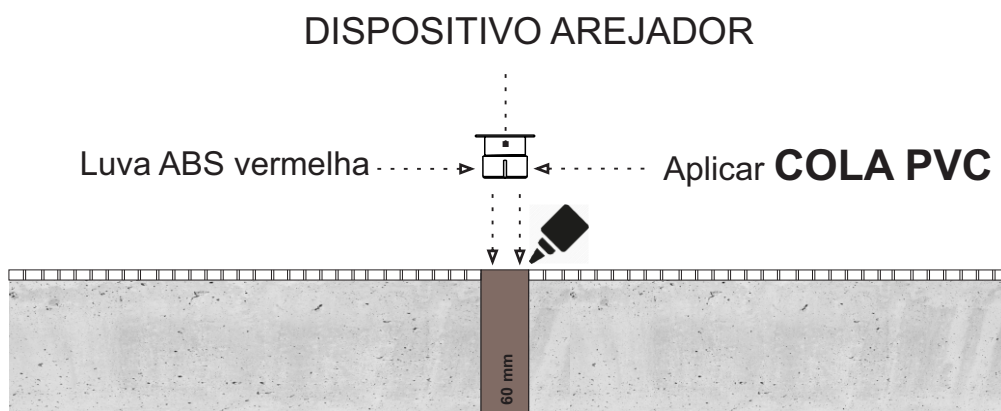
APÓS O REVESTIMENTO APLICADO

Atenção: Com o revestimento já aplicado remover a sobra do tubo pvc rente ao revestimento com o auxílio de uma serra de corte fino.

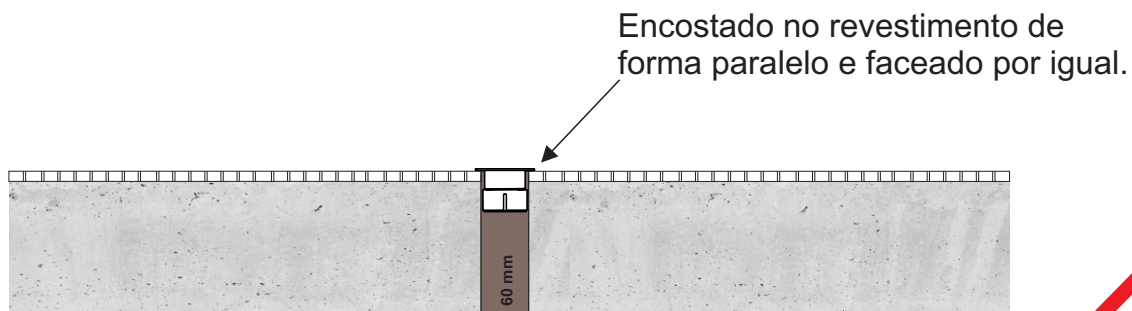


APLICAÇÃO DO DISPOSITIVO

NOTA! Aplicar COLA PVC em ambas as partes (luva abs e tubo pvc) na seqüência introduza rapidamente o dispositivo no tubo para garantir que o mesmo encoste no revestimento antes da reação da cola.

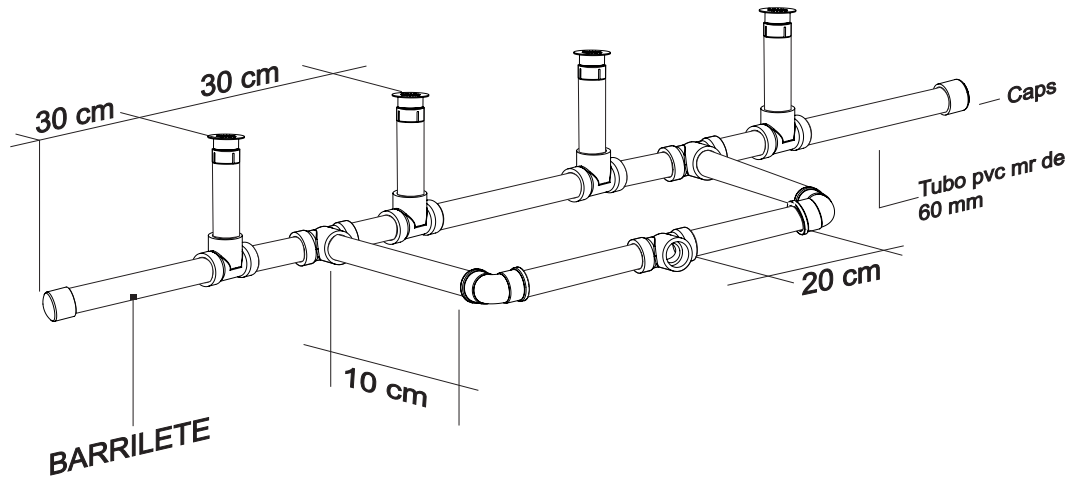


FINALIZADO

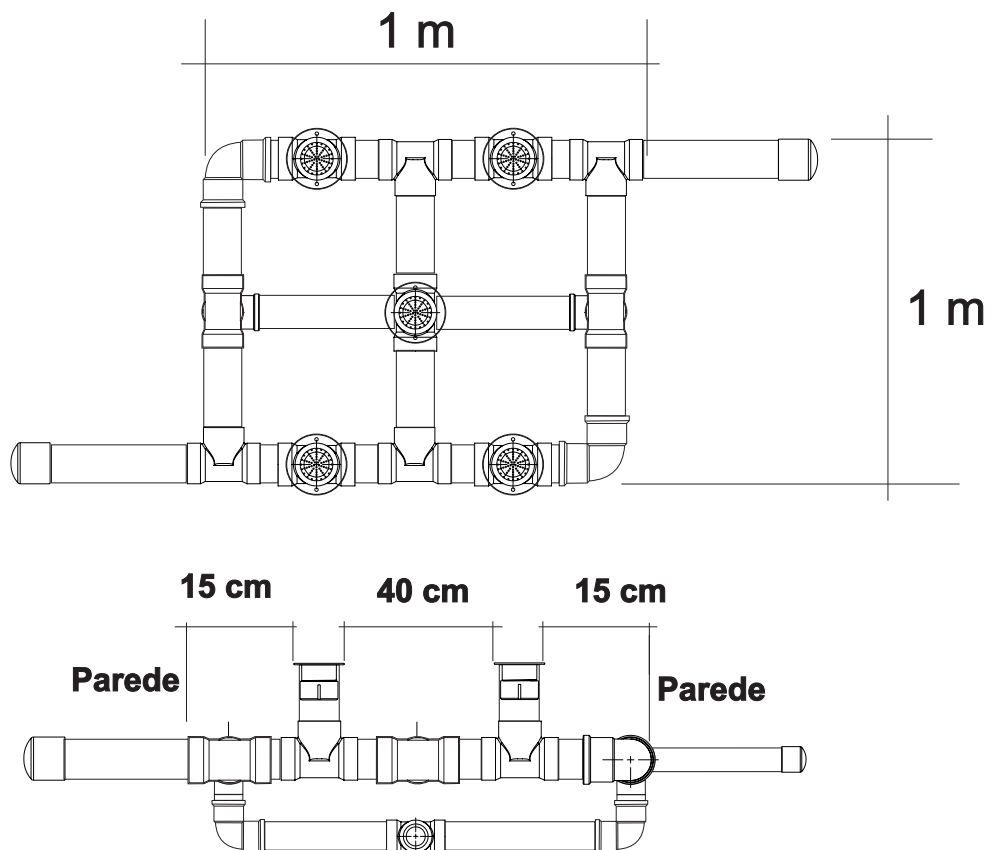


SISTEMA DE DISTRIBUIÇÃO E EQUALIZAÇÃO REDE DE AR PARA AIR-BLOWER

Sugestão de cavalete linear para distribuição de ar com 4 arejadores med.60



Sugestão de cavalete quadrado para distribuição de ar com 5 arejadores med.60



Nota!

O cavalete deve ser chumbado **DEVIDAMENTE NO NÍVEL** para que não haja diferença na quantidade de bolhas entre os arejadores.

LAYOUT DE INSTALAÇÃO

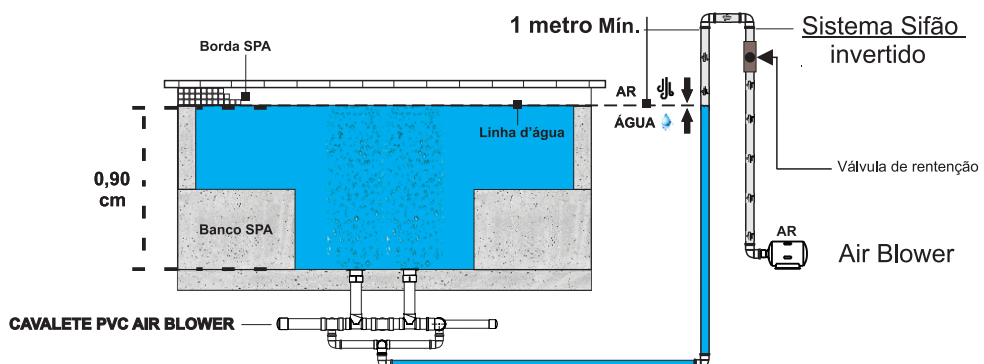
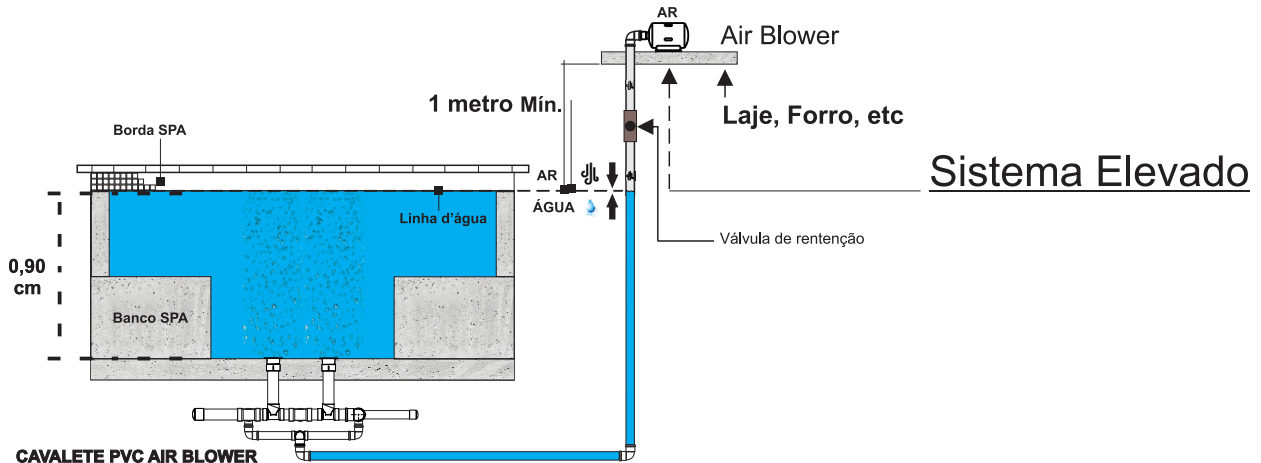
Nota 3

A) Instalação Adequada para Evitar Retorno de Água ao Gerador de Ar Forçado (Air Blower)

É de extrema importância adotar o sistema elevado ou o sifão invertido durante a instalação, a fim de evitar o retorno indesejado de água ao gerador de ar forçado (Air Blower). Isso é fundamental para garantir o funcionamento correto e a longevidade do equipamento.

Sugerimos entrar em contato com o fornecedor ou fabricante do motor do Air Blower para obter informações detalhadas e técnicas sobre as melhores práticas de instalação e as proteções necessárias para o produto. Eles poderão fornecer orientações específicas para garantir que a instalação seja realizada de maneira adequada e segura.

É fundamental seguir as instruções do fabricante para garantir o funcionamento seguro e eficiente do sistema, bem como para evitar danos ao equipamento e possíveis riscos à operação.



CONSIDERAÇÕES / CONSERVAÇÃO

Nota!



As piscinas com gerador de cloro a base de sal estão se tornando cada vez mais populares ao longo dos anos. No entanto, existem alguns pontos importantes que devem ser considerados.

Os geradores de cloro de sal funcionam por meio da eletrólise, onde uma corrente elétrica de baixa intensidade é aplicada na célula do gerador. Isso permite a produção de ácido hipocloroso (HClO) a partir do sal de cozinha / cloreto de sódio (NaCl). A água salgada é carregada eletricamente, o que resulta na divisão das moléculas de sal dissolvido e na geração de cloro (Cl).

Um gerador de sal consiste em duas partes principais: a célula e a placa de controle. A célula é responsável por converter o sal em cloro. A água passa pela célula e pelas lâminas que são revestidas com rutênio ou irídio, que são metais naturais. Essas lâminas são carregadas pela placa de controle, que fornece a eletricidade necessária. A placa de controle permite controlar o nível de cloro na piscina.

É importante ressaltar que no processo de eletrólise ocorre a oxirredução associada à corrosão galvânica. Simplificadamente, podemos dizer que o metal menos nobre cede material para o mais nobre. Portanto, metais presentes na piscina, como corrimãos, aquecedores, trocadores de calor, dispositivos, drenos, sistemas de iluminação, entre outros, podem ser afetados por oxidações e corrosões.

É importante destacar que produtos fabricados em inox também não estão livres de ataques químicos (causados por um alto nível de agentes químicos na água) ou oxidações (acúmulo de óxido sobre o produto de inox) causados por metais pesados presentes na água.

Recomenda-se fazer a limpeza uma vez por mês nas partes espelhadas do produto, a fim de prolongar o brilho e a vida útil do mesmo. Além disso, é essencial manter o cuidado com a química da água, garantindo que o pH da piscina não fique abaixo de 7.2, sendo ideal manter em 7.4.

Recomenda-se também fazer a ligação equipotencial de todo o sistema da piscina. No caso de piscinas com gerador de cloro à base de cloreto de sódio, é altamente recomendado o uso de ânodo de zinco do tipo linha.

MONT SERRAT



+55 19 2660.1999 | +55 11 9 6631-8826



SUPORTEMONTSERRAT@TERRA.COM.BR | WWW.MONTSERRAT.IND.BR