

Technische Informationen

Informations techniques

Technical information

Montageanleitung

PVDF / PA

Instructions de montage

PVDF / PA

Installation instructions

PVDF / PA

Verschraubungen werden montagebereit geliefert.

1. Vorbereiten

Rohr/Schlauch sauber und rechtwinklig ablängen z.B. mit Schlauch Cutty AC 835. Einschraubgewinde mit PTFE-Band abdichten (ausser Verschraubungen mit zylindrischem Gewinde).

2. Rohr/Schlauch* einführen

Rohr/Schlauch bis zum Anschlag in die Verschraubung einführen.

3. Rändelmutter anziehen

- 3.1 Anschlussmutter bis zum fühlbaren Widerstand von Hand aufschrauben.
- 3.2 Anschlussmutter mit Gabelschlüssel **1¾ Umdrehungen** anziehen. Dazu Rohr gegen Grundteil drücken. Ein Markierungsstrich erleichtert die Kontrolle der vorgeschriebenen Umdrehungen. Grundteil mit einem zweiten Schlüssel gegenhalten.

Demontage, Wiederholmontage

Beim Abschrauben der Mutter bleibt der Klemmring auf dem Rohr/Schlauch. Bei wiederholter Montage der gleichen Verschraubung, Anschlussmutter erneut **von Hand** bis zum **fühlbaren Anschlag** anziehen und mit dem Schlüssel für die endgültige Montage mit 1 Umdrehung anziehen. Durch erneutes Anziehen der Mutter wird die Verbindung wieder einwandfrei dicht. Wird eine bereits gebrauchte Verschraubung für einen neuen Rohranschluss verwendet, so ist mindestens der Klemmring zu ersetzen.

* Rohre/Schläuche

Es sind konzentrische Rohre/Schläuche mit sauberer, glatter Oberfläche, mit Aussendurchmesser-Toleranz von ± 0.1 mm, zu verwenden. (Siehe auch Abschnitt «Rohre» in diesem Kapitel.)

Drehbarer Klemmring

Es ist ohne Einfluss für die Güte der Verbindung, wenn sich der Klemmring nach der Montage auf dem Rohr/Schlauch drehen lässt.

Les raccords sont livrés prêts au montage.

1. Préparation

Couper le tube/tuyau proprement à longueur et à l'équerre, par exemple avec le Cutty AC 835. Colmater le filetage à visser avec du ruban en PTFE pour en assurer l'étanchéité (à l'exception des raccords à filetage cylindrique).

2. Introduire le tube/tuyau*

Introduire le tube/tuyau jusqu'en butée dans le raccord.

3. Serrer l'écrou moleté

- 3.1 Visser l'écrou à la main jusque à la résistance perceptible.
- 3.2 Serrer l'écrou de **1¾ tour** avec un clé à fourche en poussant le tube contre le raccord. Un trait de repère facilite la vérification de la rotation prescrite. Maintenir le raccord à l'aide d'une deuxième clé.

Démontage et remontage

Après le démontage, la bague de serrage reste sur le tube/tuyau. Lors du remontage du même raccord, visser l'écrou **à la main** jusque à la **résistance perceptible** et le serrer de 1 tour à l'aide d'une clé à fourche pour obtenir un montage définitif. Lorsque l'écrou est revissé une nouvelle fois sur le raccord, l'étanchéité est à nouveau assurée. Si on utilise un raccord usagé pour réaliser un nouvel assemblage, il faut remplacer au moins la bague de serrage.

* Tubes/Tuyaux

Utiliser des tubes/tuyaux concentriques de surface propre et lisse, avec des tolérances de ± 0.1 mm sur le diamètre extérieur. (Voir aussi la partie «Tubes» dans ce chapitre.)

Bague de serrage tournante

Le fait qu'il soit possible, après le montage, de tourner la bague sur le tube/tuyau n'a aucune influence sur la qualité de l'assemblage.

The unions are supplied ready for installation.

1. Preparation

Clean the tube and cut squarely to length, e.g. with the Cutty AC 835. Pack the screw-in thread with PTFE tape (except for unions with cylindrical thread).

2. Insert tube/hose*

Insert the tube/hose into the union as far as the stop.

3. Tighten the knurled screw

- 3.1 Screw on the union nut by hand until perceptible resistance.
- 3.2 Tighten down the union nut **1¾ rotation** using an open ended spanner. At the same time, push the tube against the fitting. Making a mark will assist in correct rotation. Hold the fitting with a second wrench.

Dismantling, reassembly

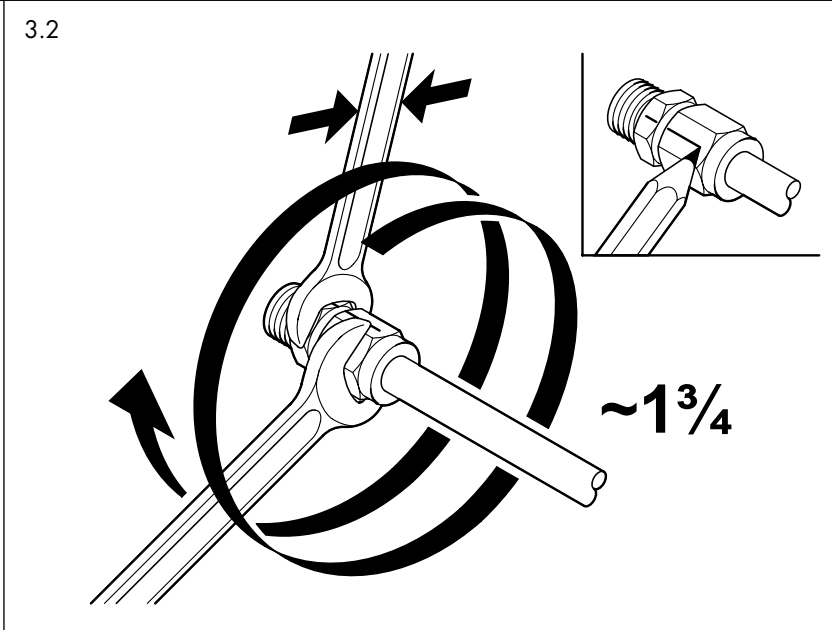
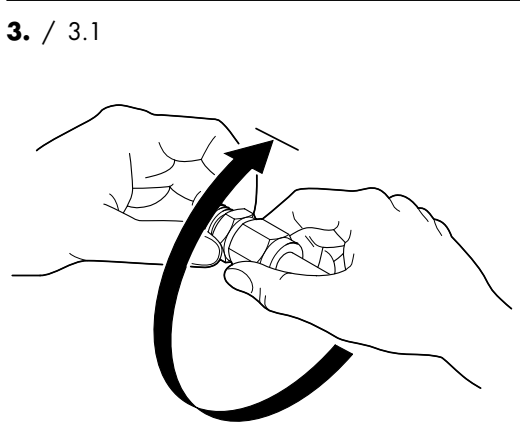
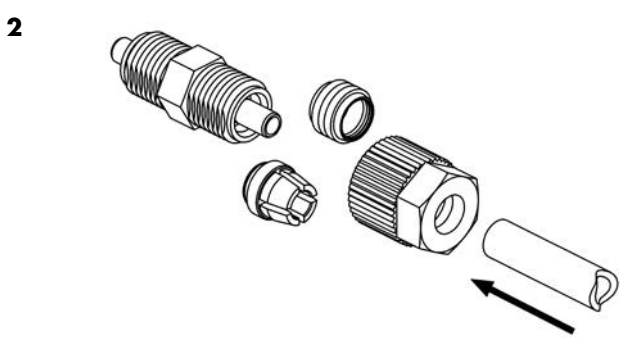
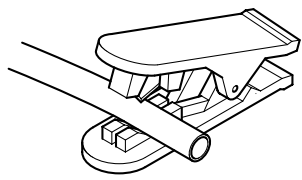
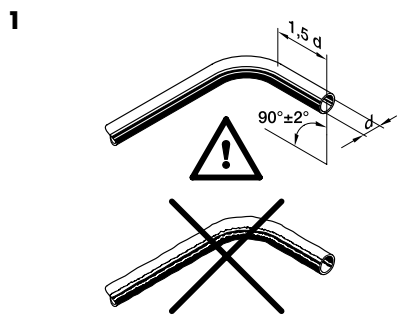
When unscrewing the nut, the compression ferrule remains on the tube. For repeated assembly with the same union screw the union nut on by hand until perceptible resistance and tighten down the union nut with an open ended spanner 1 rotation for the final fit. By tightening the nut again, the joint becomes completely leak-proof again. If a union that has already been used is taken for a new connection, at least the compression ferrule must be replaced.

* Tubes/Hoses

Concentric tubes with a clean smooth surface and with an outside diameter tolerance of ± 0.1 mm should be used. (See also paragraph «Tubes» in this chapter.)

Turnable compression ferrule

It is of no detriment to the efficiency of the connection if, after assembly, the ferrule can be turned on the tube/hose.



Wiederholte Montage
 Montage répété
 Repeated fitting of the union

