



elementos de  
regulación y  
control

elements of  
regulation  
and control

## ELEMENTOS DE REGULACIÓN Y CONTROL -INDICE- ELEMENTS OF REGULATION AND CONTROL -INDEX-

|                                                                                                                                                                       |               |
|-----------------------------------------------------------------------------------------------------------------------------------------------------------------------|---------------|
| ELECTROVÁLVULA PRISMA NORMA NAMUR -----<br>PRISMA NAMUR SOLENOID VALVE                                                                                                | ERC-EV500     |
| ELECTROVÁLVULA PRISMA NAMUR EXi -----<br>EXi PRISMA NAMUR SOLENOID VALVE                                                                                              | ERC-EV503     |
| ELECTROVÁLVULA PRISMA NAMUR 2 BOBINAS -----<br>2 COILS PRISMA NAMUR SOLENOID VALVE                                                                                    | ERC-EV300     |
| ELECTROVÁLVULA BÜRKERT NORMA NAMUR -----<br>BÜRKERT NAMUR SOLENOID VALVE                                                                                              | ERC-EV501     |
| ELECTROVÁLVULA LUCIFER NORMA NAMUR -----<br>LUCIFER NAMUR SOLENOID VALVE                                                                                              | ERC-EV212     |
| ELECTROVÁLVULA ATEX EXD NAMUR -----<br>EXD NAMUR SOLENOID VALVE                                                                                                       | ERC-EV491     |
| ELECTROVÁLVULA ATEX Exia NAMUR -----<br>Exia NAMUR SOLENOID VALVE                                                                                                     | ERC-EV612/613 |
| ELECTROVÁLVULA ATEX EExm NAMUR -----<br>EExm NAMUR SOLENOID VALVE                                                                                                     | ERC-EV620/621 |
| FINALES DE CARRERA ELECTROMECÁNICOS INSTALADOS SOBRE ACTUADOR -----<br>ELECTROMECHANIC LIMIT SWITCHES INSTALLED ONTO ACTUATOR                                         | ERC-FCE       |
| FINALES DE CARRERA INDUCTIVOS NAMUR INSTALADOS SOBRE ACTUADOR -----<br>PROXIMITY NAMUR LIMIT SWITCHES INSTALLED ONTO ACTUATOR                                         | ERC-FCI       |
| FINAL DE CARRERA DUAL INDUCTIVOS NAMUR P+F INSTALADOS SOBRE ACTUADOR -----<br>P+F DUAL INDUCTIVE NAMUR LIMIT SWITC INSTALLED ONTO ACTUATOR                            | ERC-F31       |
| CAJA FINALES DE CARRERA ELECTROMECÁNICOS -----<br>ELECTROMECHANIC LIMIT SWITCH BOX                                                                                    | ERC-CFCE      |
| CAJA FINALES DE CARRERA ELECTROMECÁNICOS (ENTRADAS 1/2"NPT) -----<br>ELECTROMECHANIC LIMIT SWITCH BOX (1/2"NPT ENTRIES)                                               | ERC-CFC5604   |
| CAJA FINALES DE CARRERA INDUCTIVOS PEPPERL+FUCHS -----<br>PEPPERL+FUCHS INDUCTIVE LIMIT SWITCH BOX                                                                    | ERC-CFC12     |
| CAJA FINALES DE CARRERA INDUCTIVOS IFM PNP/NPN PROGRAMABLES N.A. - N.C. -----<br>IFM PNP/NPN INDUCTIVE LIMIT SWITCH BOX N.O. - N.C.                                   | ERC-CF13      |
| CAJA CON FINALES DE CARRERA EXD ELECTROMECÁNICOS -----<br>EXD ELECTROMECHANIC LIMIT SWITCH BOX                                                                        | ERC-EXD       |
| CAJA FINALES DE CARRERA -----<br>LIMIT SWITCHES BOX                                                                                                                   | ERC-CFC63     |
| CAJA FINALES DE CARRERA ATEX EXia -----<br>ATEX EXia LIMIT SWITCHES BOX                                                                                               | ERC-CFC64     |
| CAJA FINALES DE CARRERA EN ACERO INOXISABLE AISI-316 -----<br>AISI-316 STAINLESS STEEL LIMIT SWITCHES BOX                                                             | ERC-CFC66     |
| CAJA FINALES DE CARRERA ATEX EXia EN ACERO INOXISABLE AISI-316 -----<br>ATEX EXia AISI-316 STAINLESS STEEL LIMIT SWITCHES BOX                                         | ERC-CFC66X    |
| CAJA FINALES DE CARRERA ATEX Exde EN ACERO INOXISABLE AISI-316 -----<br>ATEX Exde AISI-316 STAINLESS STEEL LIMIT SWITCHES BOX                                         | ERC-CFC66D    |
| CAJA FINALES DE CARRERA ATEX Exd / Extb -----<br>ATEX Exd / Extb LIMIT SWITCHES BOX                                                                                   | ERC-CFC67     |
| CAJA FINALES DE CARRERA CON CONEXIONADO ELECTROVÁLVULA -----<br>LIMIT SWITCH BOX WITH SOLENOID VALVE CONNECTION                                                       | ERC-ICFE      |
| ACTUADOR NEUMÁTICO PRISMA CON POSICIONADOR ELECTRONEUMÁTICO PRISMA -----<br>PRISMA PNEUMATIC ACTUATOR WITH ELECTROPNEUMATIC POSITIONER                                | ERC-PST0      |
| ACTUADOR NEUMÁTICO PRISMA CON POSICIONADOR NEUMÁTICO PRISMA -----<br>PRISMA PNEUMATIC ACTUATOR WITH PNEUMATIC POSITIONER                                              | ERC-PST1      |
| ACTUADOR NEUMÁTICO PRISMA CON POSICIONADOR ELECTRÓNICO PRISMA -----<br>PRISMA PNEUMATIC ACTUATOR WITH ELECTRONIC POSITIONER                                           | ERC-PSTA2     |
| LIMITADOR DE APERTURA DE 0° A 90° APLICADO A ACTUADORES DE ALUMINIO Y POLIAMIDA -----<br>OPEN LIMITER FROM 0° TO 90° APPLICATION ON ALUMINIUM AND POLIAMIDE ACTUATORS | ERC-LP        |
| VOLANTE PARA ACCIONAMIENTO MANUAL DE ACTUADORES NEUMÁTICOS DE DOBLE EFECTO -----<br>HAND WHEEL FOR DOUBLE ACTING PNEUMATIC ACTUATORS MANUAL OVERRIDE                  | ERC-VOL       |
| REDUCTOR DESEMBRAGABLE -----<br>CLUTCH GEARBOX                                                                                                                        | ERC-RD        |

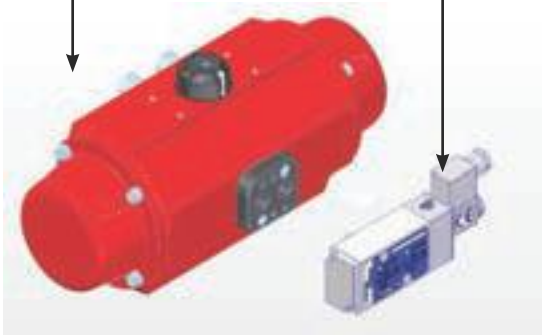
ELEMENTOS DE REGULACIÓN Y CONTROL  
ELEMENTS OF REGULATION AND CONTROL



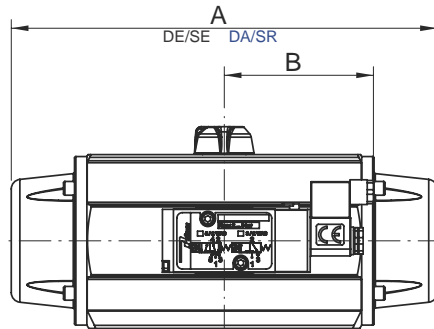
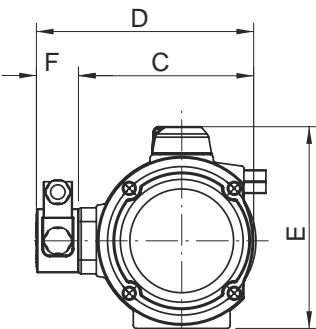
ELECTROVÁLVULA PRISMA NORMA NAMUR  
PRISMA NAMUR SOLENOID VALVE

1 ACTUADOR NEUMÁTICO  
PNEUMATIC ACTUATOR

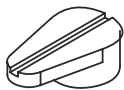
2 ELECTROVÁLVULA  
SOLENOID VALVE



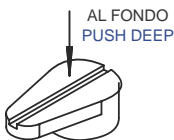
| ACTUADOR<br>ACTUATOR | DIMENSIONES (mm) |       | DIMENSIONS (mm) |     |     |     |    |   |
|----------------------|------------------|-------|-----------------|-----|-----|-----|----|---|
|                      | DE/DA            | SE/SR | A               | B   | C   | D   | E  | F |
| PAW-PAWS             | 141              |       | 109             | 76  | 106 | 89  | 30 |   |
| PA00-PA00S           | 155              |       | 109             | 84  | 114 | 102 | 30 |   |
| PA05-PA05S           | 201              |       | 109             | 102 | 132 | 119 | 30 |   |
| PA10-PA10S           | 226              |       | 109             | 104 | 134 | 123 | 30 |   |
| PA15-PA15S           | 265              |       | 109             | 119 | 149 | 139 | 30 |   |
| PA20-PA20S           | 312              |       | 109             | 127 | 157 | 147 | 30 |   |
| PA25-PA25S           | 358              |       | 109             | 153 | 183 | 175 | 30 |   |
| PA30-PA30S           | 429              |       | 109             | 169 | 199 | 191 | 30 |   |
| P40-P40S             | 444              | 598   | 109             | 226 | 271 | 272 | 45 |   |
| PA50-PA50S           | 694              |       | 109             | 269 | 314 | 313 | 45 |   |
| PA60-PA60S           | 672              |       | 109             | 331 | 376 | 368 | 45 |   |
| PA70-PA70S           | 743              |       | 109             | 403 | 448 | 428 | 45 |   |



ACCIONAMIENTO ELECTRICO DE LA  
ELECTROVÁLVULA  
ELECTRIC ACTIONING OF SOLENOID  
VALVE

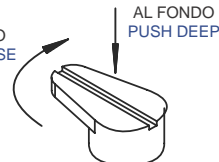


ACCIONAMIENTO MANUAL DE LA  
ELECTROVÁLVULA  
MANUAL ACTIONING OF SOLENOID  
VALVE

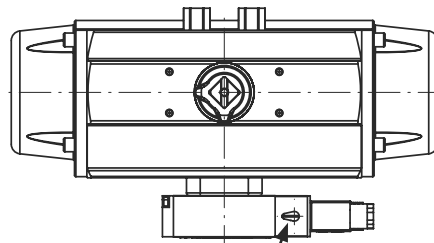


ACTUADOR CERRADO  
ACTUATOR CLOSED

GIRO HORARIO  
CLOCKWISE  
TURN



ACTUADOR ABIERTO  
ACTUATOR OPEN



CARACTERÍSTICAS GENERALES

1.- ACTUADOR NEUMÁTICO

2.- ELECTROVÁLVULA

- MATERIALES:

- Cuerpo : Aluminio recubiero con cromo trivalente
- Juntas : NBR

- ESPECIFICACIONES:

- Protección : IP-65
- Presión : Min. 1,5 bar  
: Max. 8 bar
- Función : 5/2 vias - 3/2 vias
- Conexión de aire : G 1/4"
- Temp. ambiente : +5°C +50°C
- Caudal nominal : 1730 NI/min
- Peso : 0,3 Kg

GENERAL FEATURES

1.- PNEUMATIC ACTUATOR

2.- SOLENOID VALVE

- MATERIALS:

- Body : Aluminium coated with trivalent chromium
- Seals : NBR

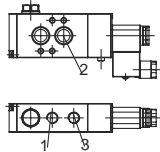
- SPECIFICATIONS:

- Protection : IP-65
- Pressure : Min. 1,5 bar  
: Max. 8 bar
- Function : 5/2 ways - 3/2 ways
- Air connection : G 1/4"
- Ambient temperature : +5°C +50°C
- Nominal Flow : 1730 NI/min
- Weight : 0,3 Kg

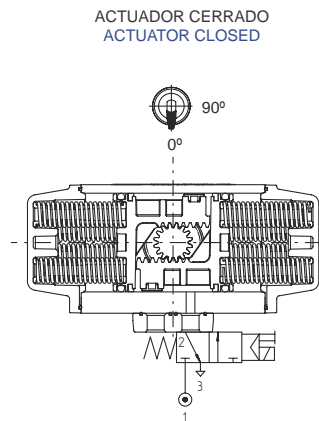
## ESQUEMA DE FUNCIONAMIENTO DE LAS ELECTROVÁVULAS 3 Y 5 VÍAS FUNCTIONING SCHEME FOR 3 AND 5 WAYS SOLENOID VALVES

### CONEXIONADO NEUMÁTICO PNEUMATIC CONNECTIONS

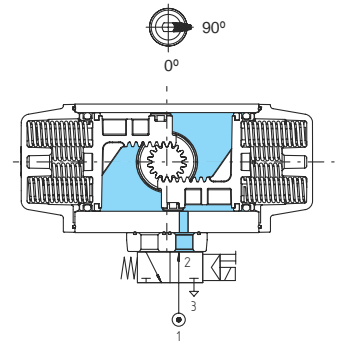
3 VÍAS  
3 WAYS



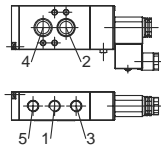
3 VÍAS  
3 WAYS



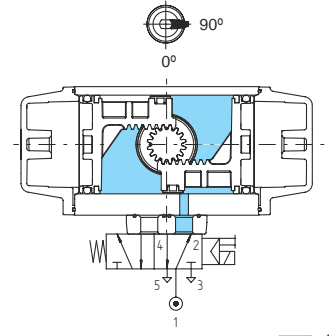
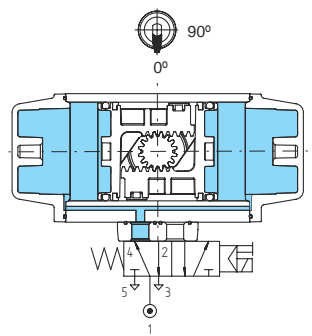
ACTUADOR ABIERTO  
ACTUATOR OPEN



5 VÍAS  
5 WAYS



5 VÍAS  
5 WAYS



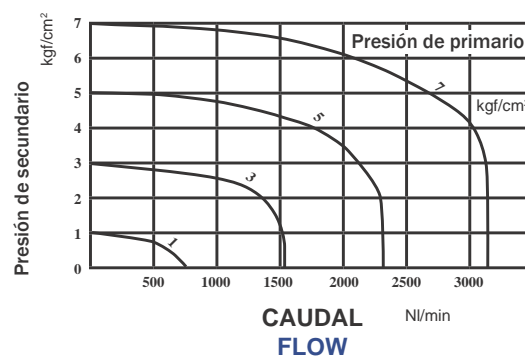
■ AIRE  
AIR

### TENSIONES DISPONIBLES AVAILABLE TENSIONS

| CÓDIGO<br>CODE | TENSIÓN<br>TENSION | FRECUENCIA<br>FREQUENCY | CONSUMO<br>CONSUMPTION |
|----------------|--------------------|-------------------------|------------------------|
| EV-500.012C    | 12V DC             | 00                      | 2,4 W                  |
| EV-500.024C    | 24V DC             | 00                      | 2,6 W                  |
| EV-500.048C    | 48V DC             | 00                      | 2,7 W                  |
| EV-500.110C    | 110V DC            | 00                      | 3,5 W                  |
| EV-500.125C    | 125V DC            | 00                      | 6,5 W                  |

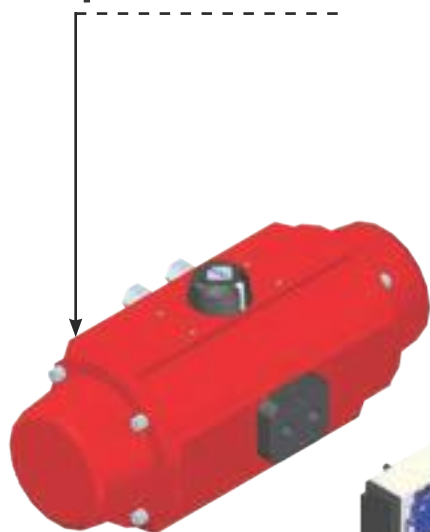
| CÓDIGO<br>CODE | TENSIÓN<br>TENSION | FRECUENCIA<br>FREQUENCY | CONSUMO<br>CONSUMPTION |
|----------------|--------------------|-------------------------|------------------------|
| EV-500.024A    | 24V AC             | 50-60 Hz                | 6,0 VA                 |
| EV-500.048A    | 48V AC             | 50-60 Hz                | 8,0 VA                 |
| EV-500.110A    | 110V AC            | 50-60 Hz                | 6,0 VA                 |
| EV-500.220A    | 220V AC            | 50-60 Hz                | 6,0 VA                 |

### CARACTERÍSTICAS DE CAUDAL FLOW CHARACTERISTICS

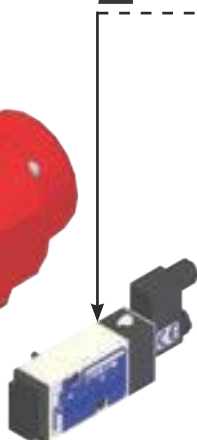




1 ACTUADOR NEUMÁTICO  
PNEUMATIC ACTUATOR

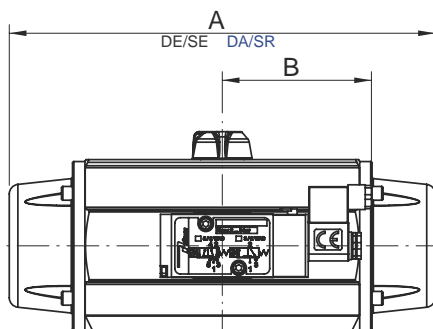
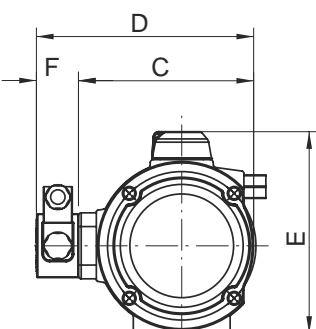


2 ELECTROVÁLVULA  
SOLENOID VALVE



### ELECTROVÁLVULA PRISMA NORMA NAMUR EXI EXI PRISMA NAMUR SOLENOID VALVE

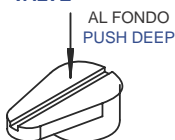
| ACTUADOR<br>ACTUATOR | DIMENSIONES (mm) |       | DIMENSIONS (mm) |     |     |     |    |
|----------------------|------------------|-------|-----------------|-----|-----|-----|----|
|                      | DE/DA            | SE/SR | B               | C   | D   | E   | F  |
| PAW-PAWS             | 141              |       | 109             | 76  | 106 | 89  | 30 |
| PA00-PA00S           | 155              |       | 109             | 84  | 114 | 102 | 30 |
| PA05-PA05S           | 201              |       | 109             | 102 | 132 | 119 | 30 |
| PA10-PA10S           | 226              |       | 109             | 104 | 134 | 123 | 30 |
| PA15-PA15S           | 265              |       | 109             | 119 | 149 | 139 | 30 |
| PA20-PA20S           | 312              |       | 109             | 127 | 157 | 147 | 30 |
| PA25-PA25S           | 358              |       | 109             | 153 | 183 | 175 | 30 |
| PA30-PA30S           | 429              |       | 109             | 169 | 199 | 191 | 30 |
| P40-P40S             | 444              | 598   | 109             | 226 | 271 | 272 | 45 |
| PA50-PA50S           | 694              |       | 109             | 269 | 314 | 313 | 45 |
| PA60-PA60S           | 672              |       | 109             | 331 | 376 | 368 | 45 |
| PA70-PA70S           | 743              |       | 109             | 403 | 448 | 428 | 45 |



ACCIONAMIENTO ELECTRICO DE LA  
ELECTROVÁLVULA  
ELECTRIC ACTIONING OF SOLENOID  
VALVE



ACCIONAMIENTO MANUAL DE LA  
ELECTROVÁLVULA  
MANUAL ACTIONING OF SOLENOID  
VALVE

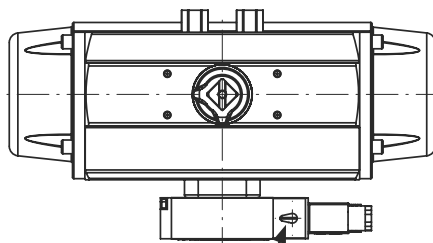


ACTUADOR CERRADO  
ACTUATOR CLOSED

GIRO HORARIO  
CLOCKWISE  
TURN



ACTUADOR ABIERTO  
ACTUATOR OPEN



#### CARACTERÍSTICAS GENERALES

##### 1.- ACTUADOR NEUMÁTICO

##### 2.- ELECTROVÁLVULA

- MATERIALES:
  - Cuerpo : Aluminio recubierta con cromo trivalente
  - Juntas : NBR
- ESPECIFICACIONES:
  - Código : EV-503
  - Protección : IP-65
  - Presión : Min. 1,5 bar
  - : Max. 8 bar
  - Función : 5/2 vias - 3/2 vias
  - Conexión de aire : G 1/4"
  - ATEX : EEx ia IIC T6
  - Temp. ambiente : +5°C +50°C
  - Caudal nominal : 1730 NI/min
  - Peso : 0,3 Kg

#### GENERAL FEATURES

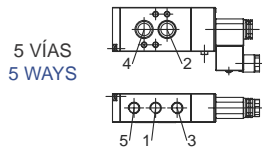
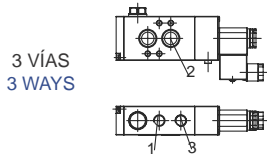
##### 1.- PNEUMATIC ACTUATOR

##### 2.- SOLENOID VALVE

- MATERIALS:
  - Body : Aluminium coated with trivalent chromium
  - Seals : NBR
- SPECIFICATIONS:
  - Code : EV-503
  - Protection : IP-65
  - Pressure : Min. 2 bar
  - : Max. 8 bar
  - Function : 5/2 ways - 3/2 ways
  - Air connection : G 1/4"
  - ATEX : EEx ia IIC T6
  - Ambient temperature : +5°C +50°C
  - Nominal Flow : 1730 NI/min
  - Weight : 0,3 Kg

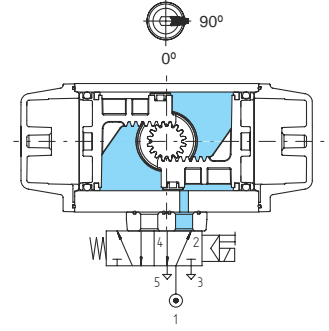
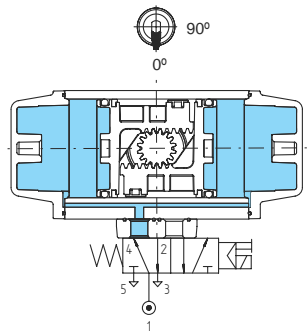
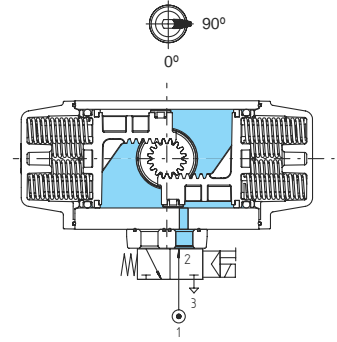
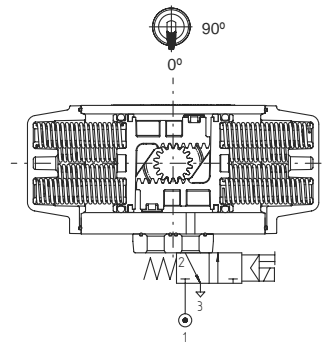
## ESQUEMA DE FUNCIONAMIENTO DE LAS ELECTROVÁVULAS 3 Y 5 VÍAS FUNCTIONING SCHEME FOR 3 AND 5 WAYS SOLENOID VALVES

### CONEXIONADO NEUMÁTICO PNEUMATIC CONNECTIONS



ACTUADOR CERRADO  
ACTUATOR CLOSED

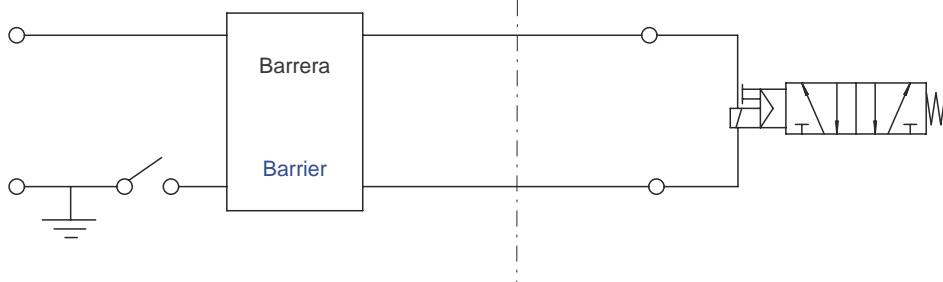
ACTUADOR ABIERTO  
ACTUATOR OPEN



■ AIRE  
AIR

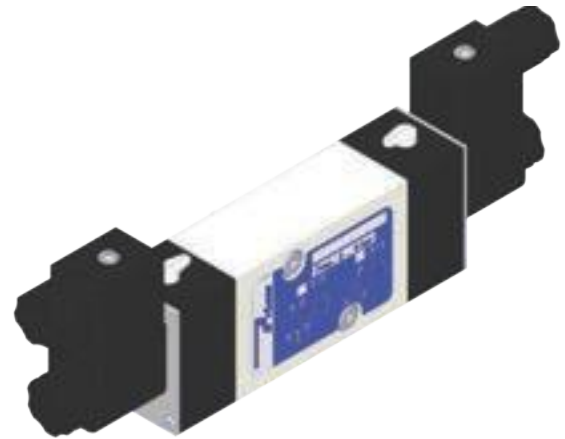
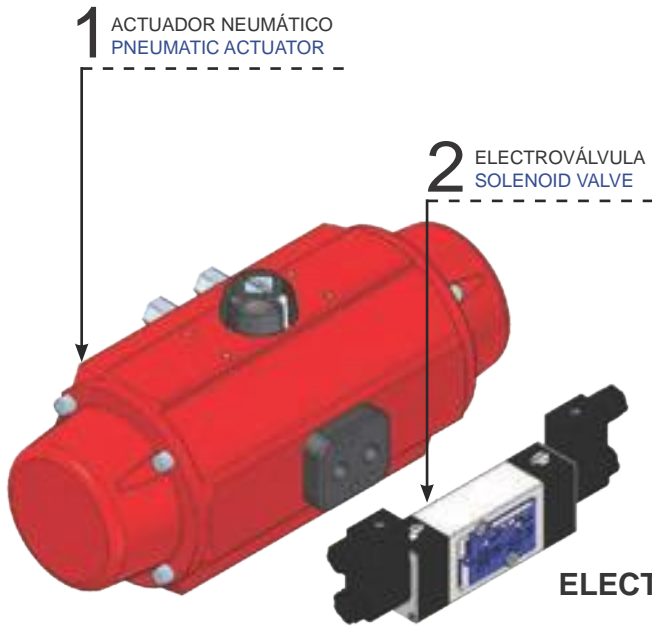
ZONA NO PELIGROSA  
NON-HAZARDOUS LOCATION

ZONA POTENCIALMENTE EXPLOSIVA  
HAZARDOUS LOCATION



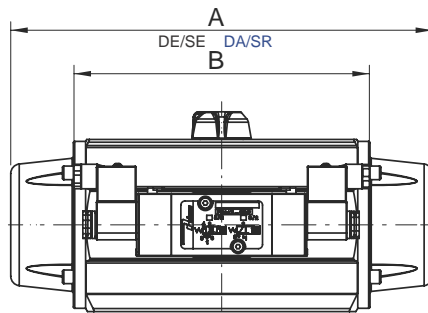
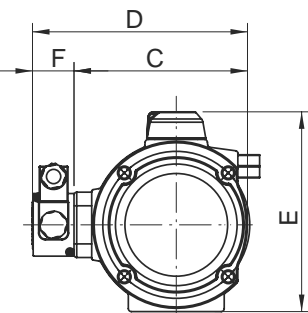
|                                                          | Barrera<br>Barrier      | Bobina<br>Solenoid coil                                                 |
|----------------------------------------------------------|-------------------------|-------------------------------------------------------------------------|
| Características eléctricas<br>Electrical characteristics | 21,6 - 28 VDC           | ≥ 37mA<br>275 Ω ± 8%                                                    |
| Valores máximos<br>Maximum safe value                    | 28 VDC<br>115mA<br>1,6W | Temperatura ambiente: -20°C + 50°C<br>Ambient temperature: -20°C + 50°C |

ELEMENTOS DE REGULACIÓN Y CONTROL  
ELEMENTS OF REGULATION AND CONTROL

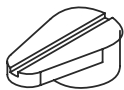


ELECTROVÁLVULA PRISMA NORMA NAMUR 2 BOBINAS  
2 COILS PRISMA NAMUR SOLENOID VALVE

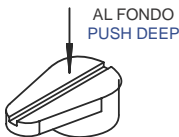
| ACTUADOR<br>ACTUATOR | DIMENSIONES (mm) |       | DIMENSIONS (mm) |     |     |     |    |   |
|----------------------|------------------|-------|-----------------|-----|-----|-----|----|---|
|                      | DE/DA            | SE/SR | A               | B   | C   | D   | E  | F |
| PAW-PAWS             | 141              |       | 217             | 76  | 106 | 89  | 30 |   |
| PA00-PA00S           | 155              |       | 217             | 84  | 114 | 102 | 30 |   |
| PA05-PA05S           | 201              |       | 217             | 102 | 132 | 119 | 30 |   |
| PA10-PA10S           | 226              |       | 217             | 104 | 134 | 123 | 30 |   |
| PA15-PA15S           | 265              |       | 217             | 119 | 149 | 139 | 30 |   |
| PA20-PA20S           | 312              |       | 217             | 127 | 157 | 147 | 30 |   |
| PA25-PA25S           | 358              |       | 217             | 153 | 183 | 175 | 30 |   |
| PA30-PA30S           | 429              |       | 217             | 169 | 199 | 191 | 30 |   |
| P40-P40S             | 444              | 598   | 217             | 226 | 271 | 272 | 45 |   |
| PA50-PA50S           | 694              |       | 217             | 269 | 314 | 309 | 45 |   |
| PA60-PA60S           | 672              |       | 217             | 331 | 376 | 368 | 45 |   |
| PA70-PA70S           | 743              |       | 217             | 403 | 448 | 428 | 45 |   |



ACCIONAMIENTO ELECTRICO DE LA  
ELECTROVÁLVULA  
ELECTRIC ACTIONING OF SOLENOID  
VALVE



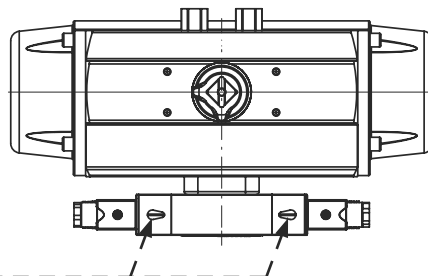
ACCIONAMIENTO MANUAL DE LA  
ELECTROVÁLVULA  
MANUAL ACTIONING OF SOLENOID  
VALVE



ACTUADOR CERRADO  
ACTUATOR CLOSED



ACTUADOR ABIERTO  
ACTUATOR OPEN



CARACTERÍSTICAS GENERALES

1.- ACTUADOR NEUMÁTICO

2.- ELECTROVÁLVULA

- MATERIALES:

- Cuerpo : Aluminio recubiero con cromo trivalente
- Juntas : NBR

- ESPECIFICACIONES:

- Protección : IP-65
- Presión : Min. 1,5 bar  
: Max. 8 bar
- Función : 5/2 vias
- Conexión de aire : G 1/4"
- Temp. ambiente : +5°C +50°C
- Caudal nominal : 1730 NI/min

GENERAL FEATURES

1.- PNEUMATIC ACTUATOR

2.- SOLENOID VALVE

- MATERIALS:

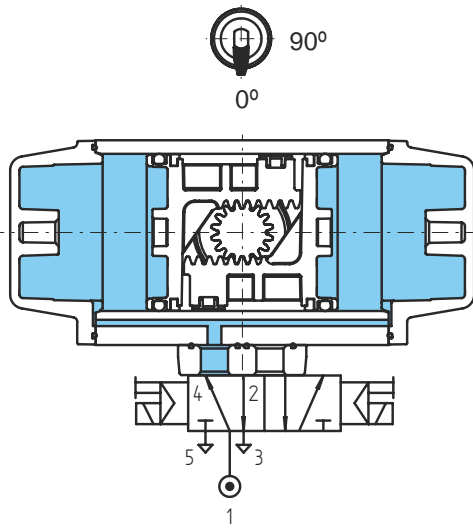
- Body : Aluminium coated with trivalent chromium
- Seals : NBR

- SPECIFICATIONS:

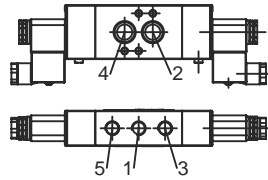
- Protection : IP-65
- Pressure : Min. 2 bar  
: Max. 8 bar
- Function : 5/2 ways
- Air connection : G 1/4"
- Ambient temperature : +5°C +50°C
- Nominal Flow : 1730 NI/min

## ESQUEMA DE FUNCIONAMIENTO DE LAS ELECTROVÁVULAS 5 VÍAS (2 BOBINAS) FUNCTIONING SCHEME FOR 5 WAYS SOLENOID VALVES (2 COILS)

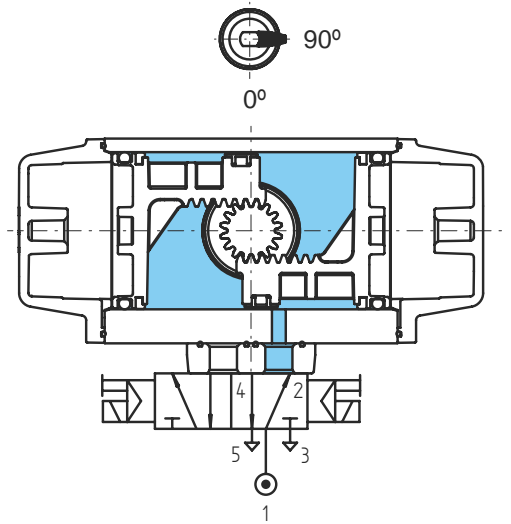
ACTUADOR CERRADO  
ACTUATOR CLOSED



CONEXIONADO NEUMÁTICO  
PNEUMATIC CONNECTIONS



ACTUADOR ABIERTO  
ACTUATOR OPEN



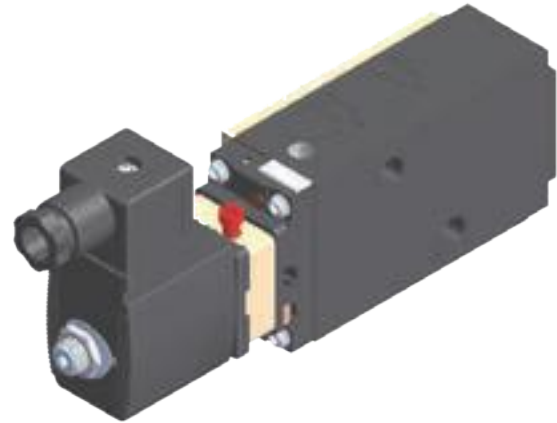
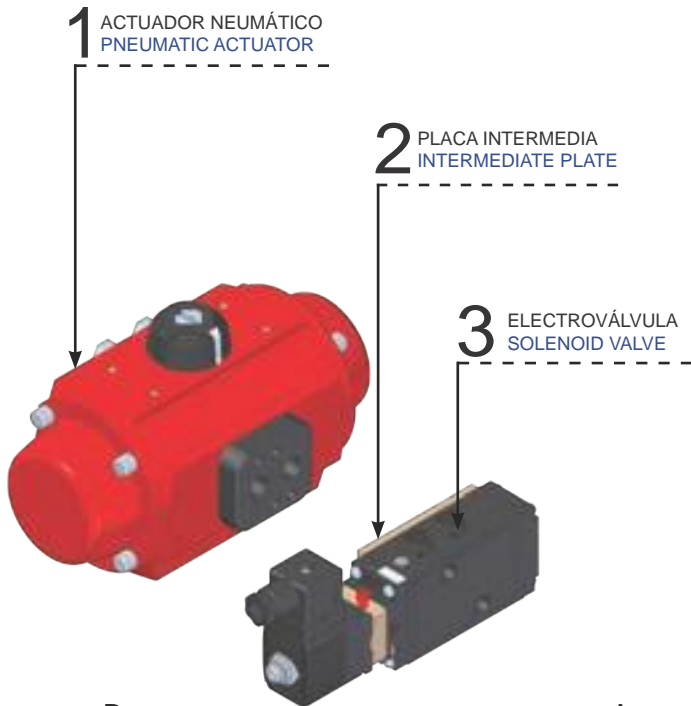
TENSIONES DISPONIBLES  
AVAILABLE TENSIONS

| CÓDIGO<br>CODE | TENSIÓN<br>TENSION |
|----------------|--------------------|
| EV-501.024A    | 24V AC             |
| EV-501.024C    | 24V DC             |
| EV-501.110A    | 110V AC            |
| EV-501.220A    | 220V AC            |

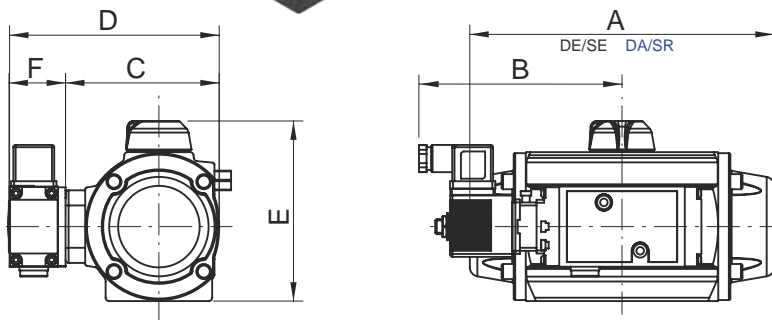
AIRE  
AIR



ELEMENTOS DE REGULACIÓN Y CONTROL  
ELEMENTS OF REGULATION AND CONTROL

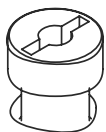


ELECTROVÁLVULA BÜRKERT NORMA NAMUR  
BÜRKERT NAMUR SOLENOID VALVE



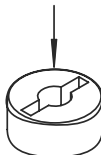
| ACTUADOR<br>ACTUATOR | DIMENSIONES (mm) |       | DIMENSIONS (mm) |     |     |     |    |
|----------------------|------------------|-------|-----------------|-----|-----|-----|----|
|                      | A                |       | B               | C   | D   | E   | F  |
|                      | DE/DA            | SE/SR |                 |     |     |     |    |
| PAW-PAWS             | 141              |       | 149             | 76  | 113 | 89  | 37 |
| PA00-PA00S           | 155              |       | 149             | 84  | 121 | 102 | 37 |
| PA05-PA05S           | 201              |       | 149             | 102 | 139 | 119 | 37 |
| PA10-PA10S           | 226              |       | 149             | 104 | 141 | 123 | 37 |
| PA15-PA15S           | 265              |       | 149             | 119 | 156 | 139 | 37 |
| PA20-PA20S           | 312              |       | 149             | 127 | 164 | 147 | 37 |
| PA25-PA25S           | 358              |       | 149             | 153 | 190 | 175 | 37 |
| PA30-PA30S           | 429              |       | 149             | 169 | 206 | 191 | 37 |
| P40-P40S             | 444              | 598   | 149             | 226 | 278 | 272 | 52 |
| PA50-PA50S           | 694              |       | 149             | 269 | 321 | 309 | 52 |
| PA60-PA60S           | 672              |       | 149             | 331 | 383 | 368 | 52 |
| PA70-PA70S           | 743              |       | 149             | 403 | 455 | 428 | 52 |

ACCIONAMIENTO MANUAL DE LA  
ELECTROVÁLVULA  
MANUAL ACTIONING OF SOLENOID  
VALVE



ACTUADOR CERRADO  
ACTUATOR CLOSED

AL FONDO  
PUSH DEEP

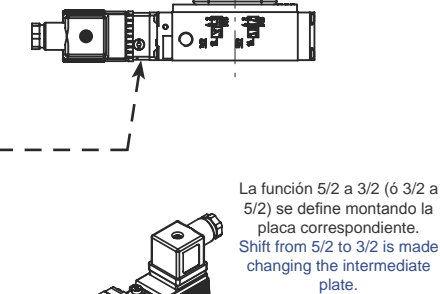
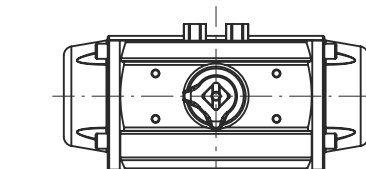


ACTUADOR ABIERTO  
SIN  
ENCLAVAMIENTO  
ACTUATOR OPEN  
UNLOCKED

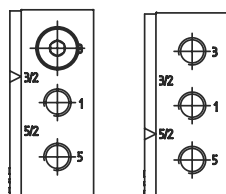
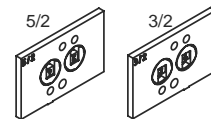
GIRO  
HORARIO  
CLOCKWISE  
TURN



ACTUADOR ABIERTO  
CON  
ENCLAVAMIENTO  
ACTUATOR OPEN  
AND LOCKED



La función 5/2 a 3/2 (ó 3/2 a 5/2) se define montando la placa correspondiente.  
Shift from 5/2 to 3/2 is made changing the intermediate plate.



Indicación de función de la electroválvula.  
Function indicator of solenoid valve.

"ATENCIÓN": En caso de accionamiento eléctrico, el pulsador manual debe estar en la posición inicial (ACTUADOR CERRADO)

"WARNING": In case of electric actuating, the manual pulser must be in the initial position (ACTUATOR CLOSED)

CARACTERÍSTICAS GENERALES

1.- ACTUADOR NEUMÁTICO

2.- PLACA INTERMEDIA

- MATERIAL : Poliamida

3.- ELECTROVÁLVULA

- MATERIALES: : Poliamida
- Cuerpo
- ESPECIFICACIONES:
- Protección : IP-65
- Presión : Min. 2 bar
- : Max. 8 bar
- Temperatura del medio : -25°C + 60°C
- Temperatura ambiente : +60°C
- Función : 5/2 vías
- : 3/2 vías
- Conexiones : G 1/4"

GENERAL FEATURES

1.- PNEUMATIC ACTUATOR

2.- INTERMEDIATE PLATE

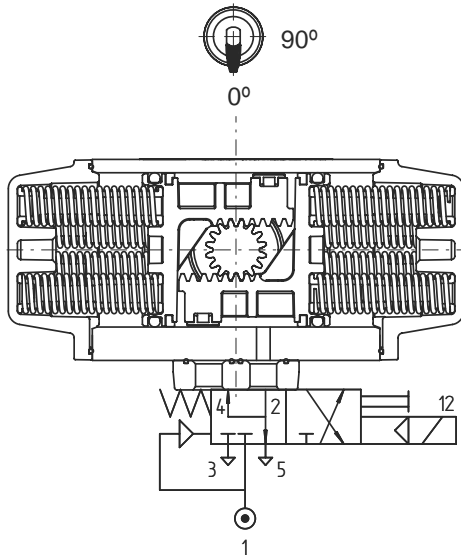
- MATERIAL : Polyamide

3.- SOLENOID VALVE

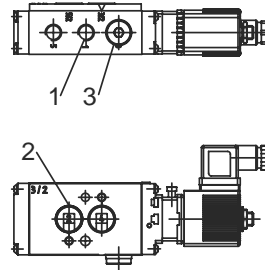
- MATERIALS: : Polyamide
- Body
- SPECIFICATIONS:
- Protection : IP-65
- Pressure : Min. 2 bar
- : Max. 8 bar
- Media temperature : -25°C + 60°C
- Ambience temperature : +60°C
- Function : 5/2 ways
- : 3/2 ways
- Connections : G 1/4"

## ESQUEMA DE FUNCIONAMIENTO DE LAS ELECTROVÁVULAS 3 VÍAS FUNCTIONING SCHEME FOR 3 WAYS SOLENOID VALVES

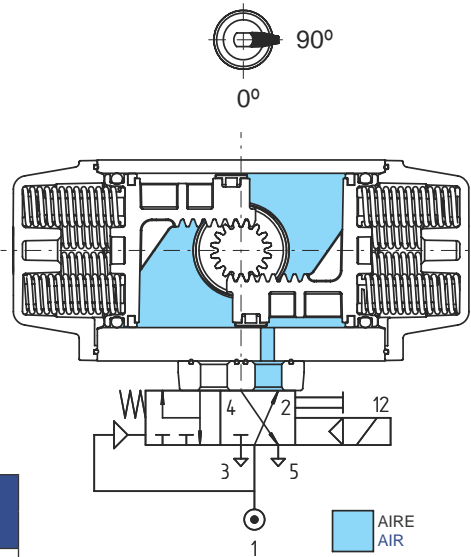
ACTUADOR CERRADO  
ACTUATOR CLOSED



CONEXIONADO NEUMÁTICO  
PNEUMATIC CONNECTIONS



ACTUADOR ABIERTO  
ACTUATOR OPEN

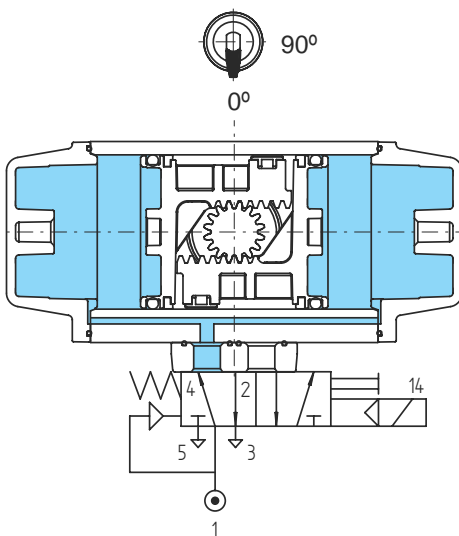


TENSIONES DISPONIBLES  
AVAILABLE TENSIONS

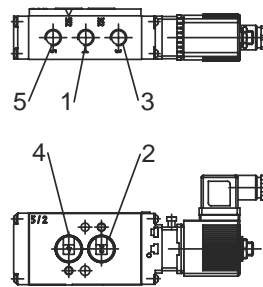
| CÓDIGO<br>CODE | TENSIÓN<br>TENSION |
|----------------|--------------------|
| EV-300.024A    | 24V AC             |
| EV-300.024C    | 24V DC             |
| EV-300.110A    | 110V AC            |
| EV-300.220A    | 220V AC            |

## ESQUEMA DE FUNCIONAMIENTO DE LAS ELECTROVÁVULAS 5 VÍAS FUNCTIONING SCHEME FOR 5 WAYS SOLENOID VALVES

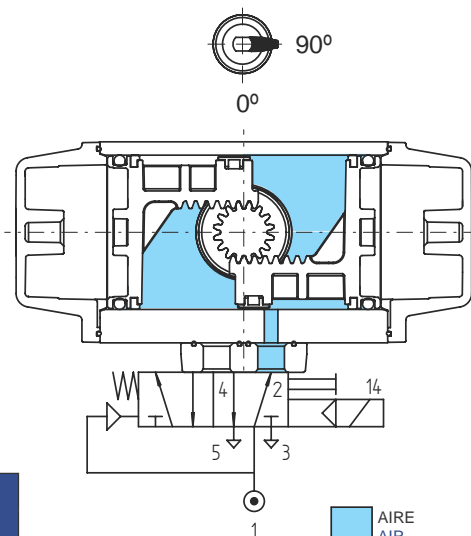
ACTUADOR CERRADO  
ACTUATOR CLOSED



CONEXIONADO NEUMÁTICO  
PNEUMATIC CONNECTIONS



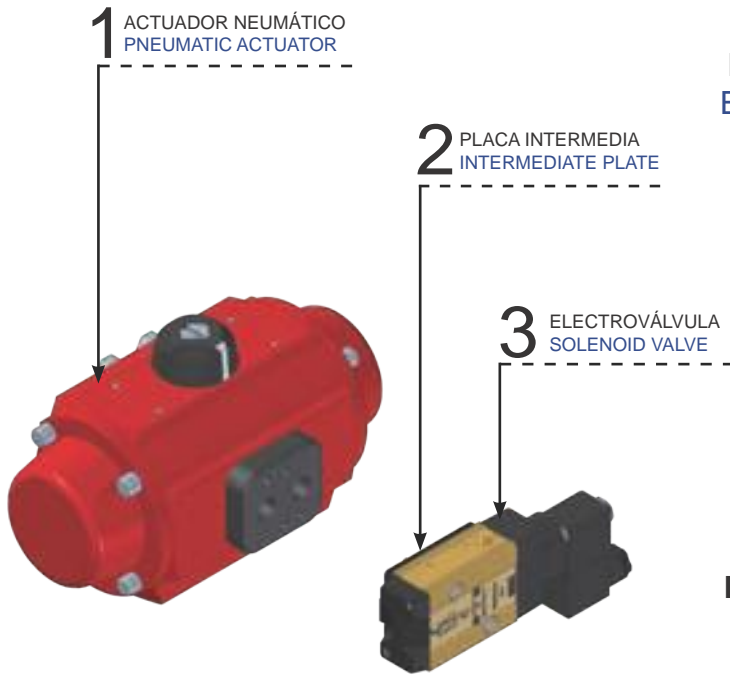
ACTUADOR ABIERTO  
ACTUATOR OPEN



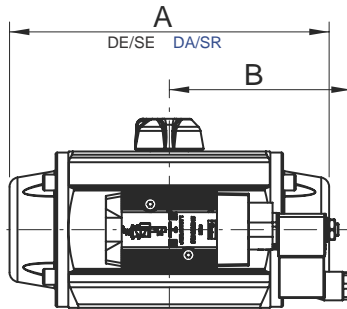
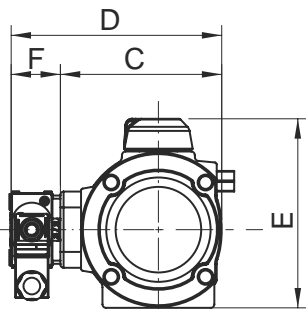
TENSIONES DISPONIBLES  
AVAILABLE TENSIONS

| CÓDIGO<br>CODE | TENSIÓN<br>TENSION |
|----------------|--------------------|
| EV-300.024A    | 24V AC             |
| EV-300.024C    | 24V DC             |
| EV-300.110A    | 110V AC            |
| EV-300.220A    | 220V AC            |

ELEMENTOS DE REGULACIÓN Y CONTROL  
ELEMENTS OF REGULATION AND CONTROL



ELECTROVÁLVULA LUCIFER NORMA NAMUR  
LUCIFER NAMUR SOLENOID VALVE



ACCIONAMIENTO MANUAL DE LA  
ELECTROVÁLVULA  
MANUAL ACTIONING OF SOLENOID  
VALVE

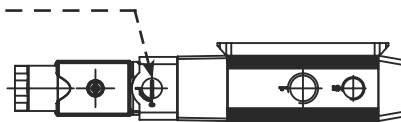
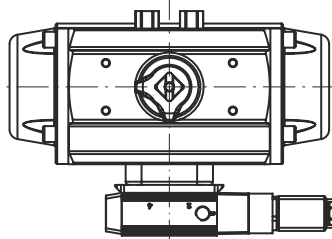


ACTUADOR CERRADO  
ACTUATOR CLOSED

ACTUADOR ABIERTO  
ACTUATOR OPEN

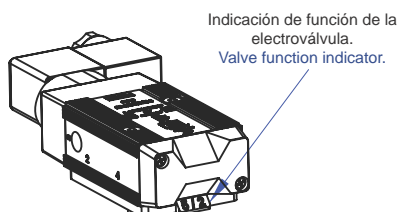
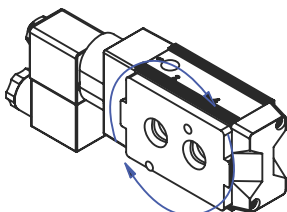
"ATENCIÓN": En caso de accionamiento eléctrico, el pulsador manual debe estar en la posición inicial (ACTUADOR CERRADO)

"WARNING": In case of electric actioning, the manual pulser must be in the initial position (ACTUATOR CLOSED)



El cambio de 5/2 a 3/2 (ó 3/2 a 5/2) se realiza girando la placa intermedia 180°.

Shift from 5/2 to 3/2 is made changing by turning the intermediate plate 180°.



| ACTUADOR<br>ACTUATOR | DIMENSIONES (mm) |       | DIMENSIONS (mm) |     |     |     |    |
|----------------------|------------------|-------|-----------------|-----|-----|-----|----|
|                      | A<br>DE/DA       | SE/SR | B               | C   | D   | E   | F  |
| PAW-PAWS             | 141              |       | 115             | 76  | 108 | 89  | 32 |
| PA00-PA00S           | 155              |       | 115             | 84  | 116 | 102 | 32 |
| PA05-PA05S           | 201              |       | 115             | 102 | 134 | 119 | 32 |
| PA10-PA10S           | 226              |       | 115             | 104 | 136 | 123 | 32 |
| PA15-PA15S           | 265              |       | 115             | 119 | 151 | 139 | 32 |
| PA20-PA20S           | 312              |       | 115             | 127 | 159 | 147 | 32 |
| PA25-PA25S           | 358              |       | 115             | 153 | 185 | 175 | 32 |
| PA30-PA30S           | 429              |       | 115             | 169 | 201 | 191 | 32 |
| P40-P40S             | 444              | 598   | 115             | 226 | 273 | 272 | 47 |
| PA50-PA50S           | 694              |       | 115             | 269 | 316 | 309 | 47 |
| PA60-PA60S           | 672              |       | 115             | 331 | 378 | 368 | 47 |
| PA70-PA70S           | 743              |       | 115             | 403 | 450 | 428 | 47 |

CARACTERÍSTICAS GENERALES

1.- ACTUADOR NEUMÁTICO

2.- PLACA INTERMEDIA

- MATERIAL : Poliamida

3.- ELECTROVÁLVULA

- MATERIALES:

- Cuerpo : Al. con anodizado duro

- ESPECIFICACIONES:

- Protección : IP-65

- Presión : Min. 2 bar

: Max. 8 bar

- Temperatura : Ambiental / Fluido mín.

: -25°C

- Función : 5/2 vías

: 3/2 vías

- Conexión de aire : G 1/4"

- Conexión de escapes : G 1/8"

GENERAL FEATURES

1.- PNEUMATIC ACTUATOR

2.- INTERMEDIATE PLATE

- MATERIAL : Polyamide

3.- SOLENOID VALVE

- MATERIALS:

- Body : Anodized aluminium

- SPECIFICATIONS:

- Protection : IP-65

- Pressure : Min. 2 bar

: Max. 8 bar

- Temperature : Ambient / Fluid min.

: -25°C

- Function : 5/2 ways

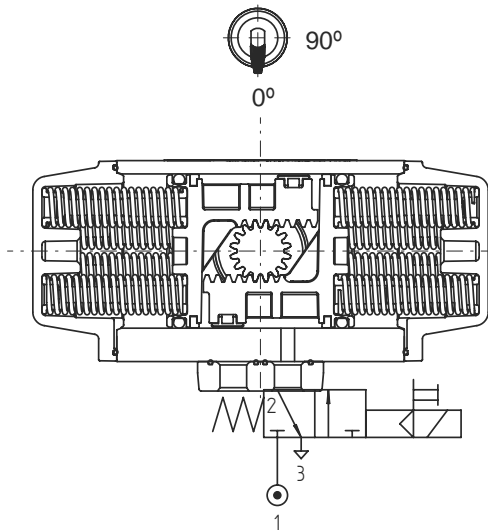
: 3/2 ways

- Air connection : G 1/4"

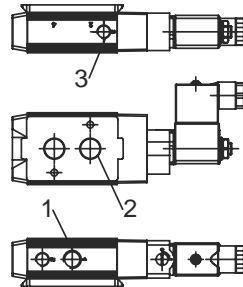
- Exhausts connection : G 1/8"

## ESQUEMA DE FUNCIONAMIENTO DE LAS ELECTROVÁVULAS 3 VÍAS FUNCTIONING SCHEME FOR 3 WAYS SOLENOID VALVES

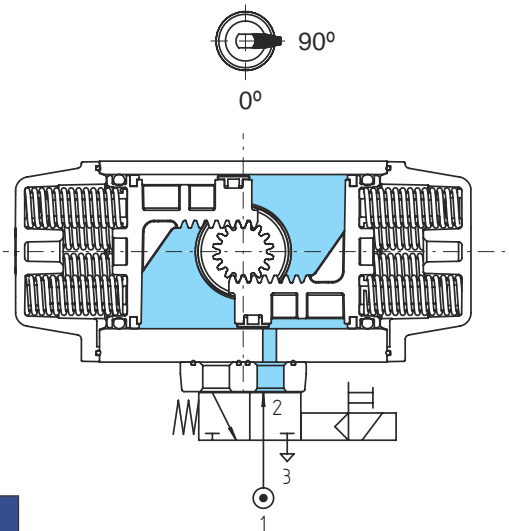
ACTUADOR CERRADO  
ACTUATOR CLOSED



CONEXIONADO NEUMÁTICO  
PNEUMATIC CONNECTIONS



ACTUADOR ABIERTO  
ACTUATOR OPEN



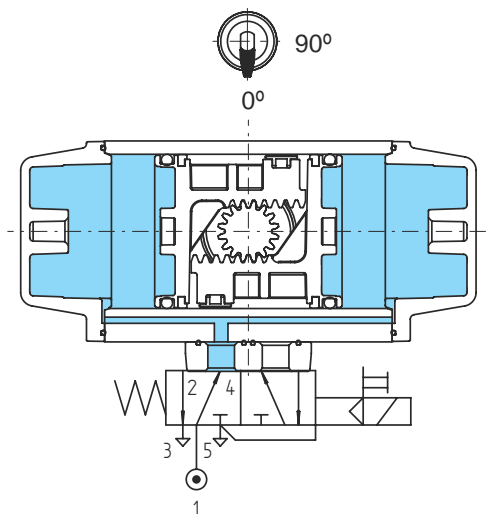
TENSIONES DISPONIBLES  
AVAILABLE TENSIONS

| CÓDIGO<br>CODE | TENSIÓN<br>TENSION |
|----------------|--------------------|
| EV-212.024A    | 24V AC             |
| EV-212.024C    | 24V DC             |
| EV-212.110A    | 110V AC            |
| EV-212.220A    | 220V AC            |

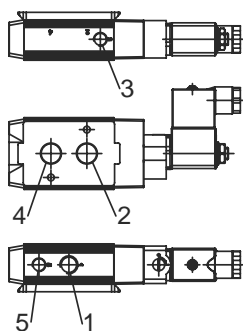
AIRE  
AIR

## ESQUEMA DE FUNCIONAMIENTO DE LAS ELECTROVÁVULAS 5 VÍAS FUNCTIONING SCHEME FOR 5 WAYS SOLENOID VALVES

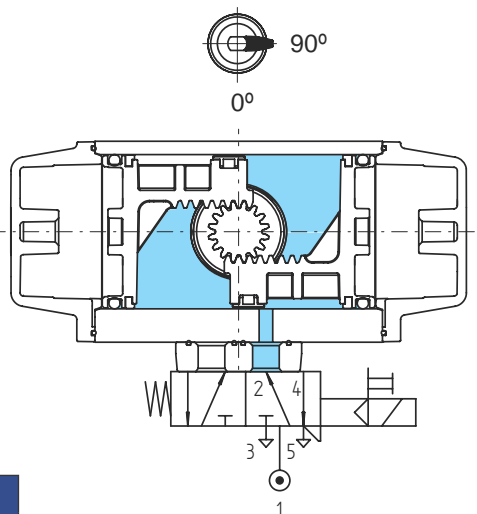
ACTUADOR CERRADO  
ACTUATOR CLOSED



CONEXIONADO NEUMÁTICO  
PNEUMATIC CONNECTIONS



ACTUADOR ABIERTO  
ACTUATOR OPEN



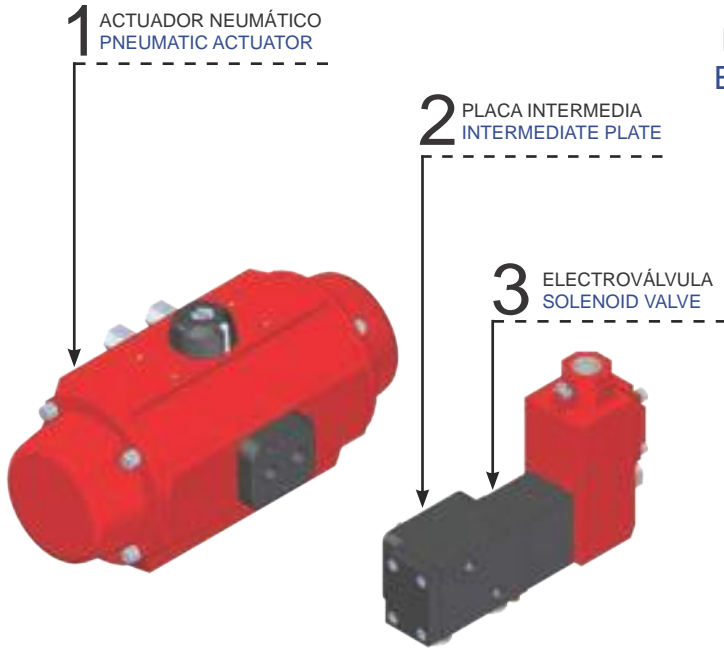
TENSIONES DISPONIBLES  
AVAILABLE TENSIONS

| CÓDIGO<br>CODE | TENSIÓN<br>TENSION |
|----------------|--------------------|
| EV-212.024A    | 24V AC             |
| EV-212.024C    | 24V DC             |
| EV-212.110A    | 110V AC            |
| EV-212.220A    | 220V AC            |

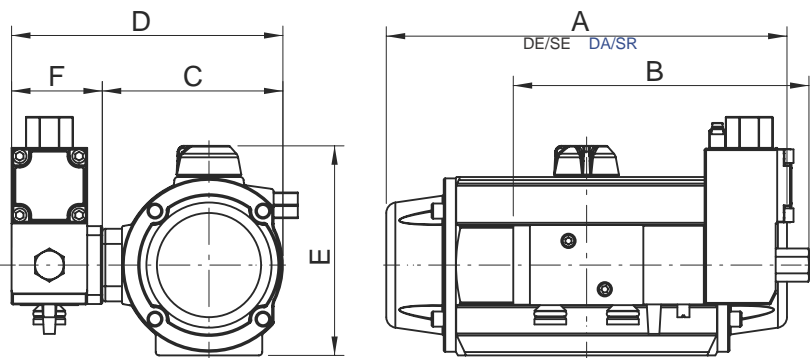
AIRE  
AIR



## ELEMENTOS DE REGULACIÓN Y CONTROL ELEMENTS OF REGULATION AND CONTROL



### ELECTROVÁLVULA ATEX EXD NAMUR EXD NAMUR SOLENOID VALVE



| ACTUADOR<br>ACTUATOR | DIMENSIONES (mm) |       | DIMENSIONS (mm) |     |     |     |    |
|----------------------|------------------|-------|-----------------|-----|-----|-----|----|
|                      | DE/DA            | SE/SR | B               | C   | D   | E   | F  |
| PAW-PAWS             | 141              |       | 196             | 76  | 136 | 89  | 60 |
| PA00-PA00S           | 155              |       | 196             | 84  | 144 | 102 | 60 |
| PA05-PA05S           | 201              |       | 196             | 102 | 162 | 119 | 60 |
| PA10-PA10S           | 226              |       | 196             | 104 | 164 | 123 | 60 |
| PA15-PA15S           | 265              |       | 196             | 119 | 179 | 139 | 60 |
| PA20-PA20S           | 312              |       | 196             | 127 | 187 | 147 | 60 |
| PA25-PA25S           | 358              |       | 196             | 153 | 213 | 175 | 60 |
| PA30-PA30S           | 429              |       | 196             | 169 | 229 | 191 | 60 |
| P40-P40S             | 444              | 598   | 196             | 226 | 286 | 272 | 60 |
| PA50-PA50S           | 694              |       | 196             | 269 | 329 | 309 | 60 |
| PA60-PA60S           | 672              |       | 196             | 331 | 391 | 368 | 60 |
| PA70-PA70S           | 743              |       | 196             | 403 | 463 | 428 | 60 |

#### CARACTERÍSTICAS GENERALES

##### 1.- ACTUADOR NEUMÁTICO

##### 2.- PLACA INTERMEDIA

- MATERIAL

: Nylon + Fibra de vidrio

##### 3.- ELECTROVÁLVULA

- MATERIALES:

- Cuerpo

: Aluminio anodizado duro  
Inox Aisi-316

- Bobina

: Aluminio recubierto epoxy  
Inox Aisi-316

- Juntas

: NBR

- ESPECIFICACIONES:

- Protección

: IP-67, ATEX Exd

- Presión

: 2-10 bar

- Temperatura

: -30°C + 80°C

- Función

: 5/2 - 3/2 vías monoestable

- Conexión neumática

: G 1/4"

- Conexión eléctrica

: 1/2" NPT

- Caudal

: 990 Nl/min

- Aislamiento bobina

: Clase F

#### GENERAL FEATURES

##### 1.- PNEUMATIC ACTUATOR

##### 2.- INTERMEDIATE PLATE

- MATERIAL

: Nylon + Glass Fiber

##### 3.- SOLENOID VALVE

- MATERIALS:

- Body

: Anodized aluminium  
Aisi-316 Stainless Steel  
Epoxy aluminium coated  
Aisi-316 Stainless Steel  
: NBR

- Coil

- O-rings

- SPECIFICATIONS:

- Protection

: IP-67, ATEX Exd

- Pressure

: 2-10 bar

- Temperature

: -30°C + 80°C

- Function

: 5/2 - 3/2 ways monostable

- Air connection

: G 1/4"

- Electrical connection

: 1/2" NPT

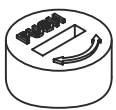
- Caudal

: 990 Nl/min

- Coil insulation

: F Class

#### ACCIONAMIENTO ELECTRIC DE LA ELECTROVÁLVULA ELECTRIC ACTIONING OF SOLENOID VALVE



#### ACCIONAMIENTO MANUAL DE LA ELECTROVÁLVULA MANUAL ACTIONING OF SOLENOID VALVE

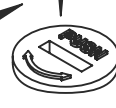
AL FONDO  
PUSH DEEP



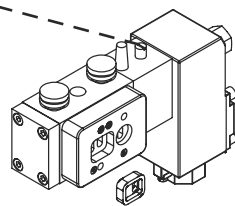
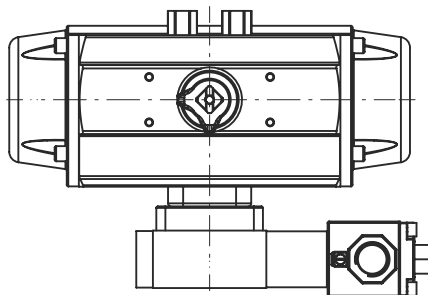
ACTUADOR CERRADO  
ACTUATOR CLOSED

AL FONDO  
PUSH DEEP

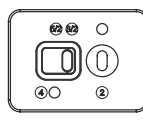
GIRO  
HORARIO  
CLOCKWISE  
TURN



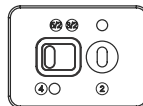
ACTUADOR ABIERTO  
ACTUATOR OPEN



3 VÍAS  
3 WAYS



5 VÍAS  
5 WAYS

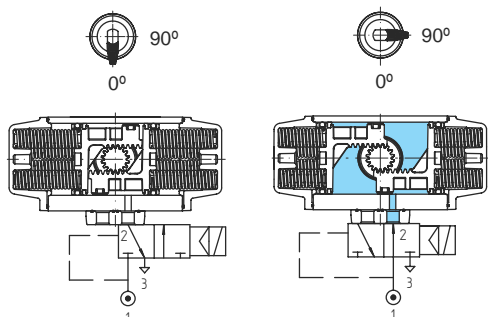


## ESQUEMA DE FUNCIONAMIENTO FUNCTIONING SCHEME

### SIMPLE EFECTO (ELECTROVÁLVULA 3 VÍAS) SPRING RETURN (3 WAYS SOLENOID VALVE)

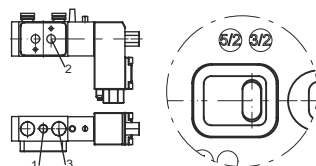
ACTUADOR CERRADO  
ACTUATOR CLOSED

ACTUADOR ABIERTO  
ACTUATOR OPEN

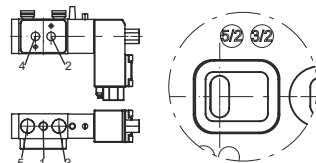


### CONEXIONADO NEUMÁTICO PNEUMATIC CONNECTIONS

3 VÍAS  
3 WAYS



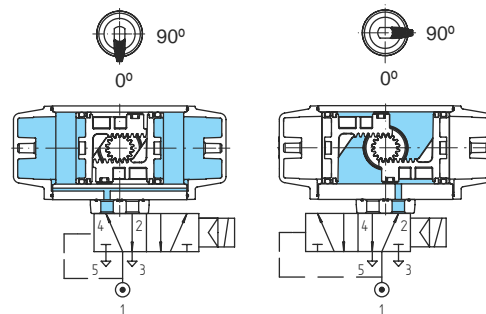
5 VÍAS  
5 WAYS



### DOBLE EFECTO (ELECTROVÁLVULA 5 VÍAS) DOUBLE ACTING (5 WAYS SOLENOID VALVE)

ACTUADOR CERRADO  
ACTUATOR CLOSED

ACTUADOR ABIERTO  
ACTUATOR OPEN



## TENSIONES DISPONIBLES / AVAILABLE TENSIONS

| DC<br>TENSIÓN / TENSION | CONSUMO<br>CONSUMPTION |
|-------------------------|------------------------|
| 24V DC                  | 8W                     |
| 48V DC                  | 8W                     |
| 110V DC                 | 8W                     |
| 125V DC                 | 8W                     |

| AC<br>TENSIÓN / TENSION | CONSUMO / CONSUMPTION |                       |
|-------------------------|-----------------------|-----------------------|
|                         | ARRANQUE<br>STARTING  | MANIOBRA<br>OPERATING |
| 24V AC                  | 18VA                  | 12VA                  |
| 48V AC                  | 18VA                  | 12VA                  |
| 110V AC                 | 18VA                  | 12VA                  |
| 230V AC                 | 18VA                  | 12VA                  |

## CÓDIGOS / CODES

| CÓDIGO<br>CODE | MATERIAL                  |                              |                  | FUNCIÓN<br>FUNCTION   | ATEX |
|----------------|---------------------------|------------------------------|------------------|-----------------------|------|
|                | CUERPO / BODY             | BOBINA / COIL                | JUNTAS / O-RINGS |                       |      |
| EV-491         | Aluminio anodizado        | Aluminio recubrimiento epoxy | NBR              | 3/2 - 5/2 monoestable | EXD  |
|                | Anodized aluminium        | Aluminium coated with epoxy  |                  | 3/2 - 5/2 monostable  |      |
| EV-492         | Acero inoxidable Aisi-316 | Aluminio recubrimiento epoxy | NBR              | 3/2 - 5/2 monoestable | EXD  |
|                | Aisi-316 stainless steel  | Aluminium coated with epoxy  |                  | 3/2 - 5/2 monostable  |      |
| EV-493         | Acero inoxidable Aisi-316 | Acero inoxidable Aisi-316    | NBR              | 3/2 - 5/2 monoestable | EXD  |
|                | Aisi-316 stainless steel  | Aisi-316 stainless steel     |                  | 3/2 - 5/2 monostable  |      |

## OPCIONES / OPTIONS

- Función 3/2 - 5/2 biestable
- Material asientos:
  - Vitón: temperatura de trabajo -20°C + 160°C
  - Fluorosilicona: temperatura de trabajo -40°C + 80°C
  - Fluorosilicona + bobina especial: temp. de trabajo -60°C + 80°C
- Bobina ATEX Exia
- Entrada cable: M20 x 1.5
- Conexión neumática 1/4"NPT
- Tamaño 1/2" (caudal 1200NI/min)
- Bobina clase H, bobina tropicalizada
- Function 3/2 - 5/2 (2 coils)
- Seats material:
  - Vitón: working temperature -20°C + 160°C
  - Fluorosilicone: working temperature -40°C + 80°C
  - Special coil + fluorosilicone: working temperature -60°C + 80°C
- ATEX Exia coil
- Cable entry M20 x 1.5
- 1/4"NPT pneumatic connection
- Size 1/2" (1200NI/min)
- Class H coil, tropicalized coil

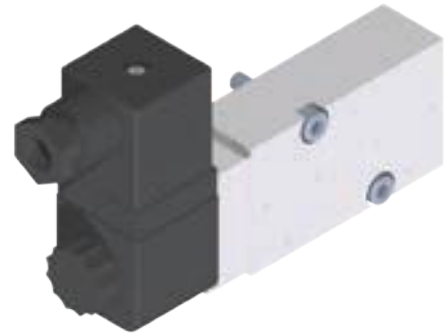
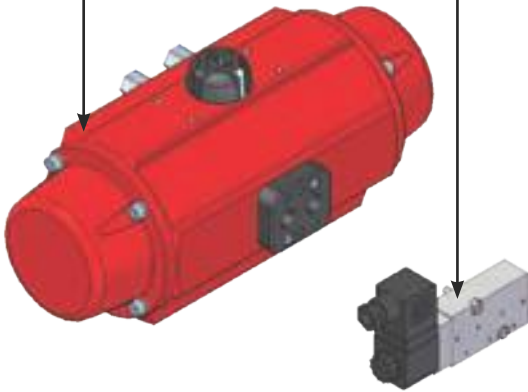
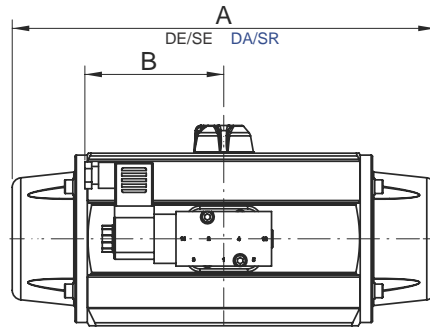
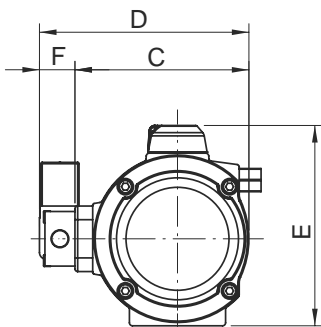
## CERTIFICADOS / CERTIFICATIONS

- CE
- ATEX: II2GD ExdIICT6 or T5 or T4 Gb  
ExtbIIIC T80°C or T95°C or T130°C Db  
IP66  
T<sub>amb</sub> -40°C ÷ +35 or +50°C or +60°C

- SIL-2. OPTION SIL-3
- NEMA 4X
- GOST



SIL2

**Prisma**ELEMENTOS DE REGULACIÓN Y CONTROL  
ELEMENTS OF REGULATION AND CONTROL1 ACTUADOR NEUMÁTICO  
PNEUMATIC ACTUATOR2 ELECTROVÁLVULA  
SOLENOID VALVEELECTROVÁLVULA PRISMA NORMA NAMUR EXia  
EXia PRISMA NAMUR SOLENOID VALVE

| ACTUADOR<br>ACTUATOR | DIMENSIONES (mm) |       | DIMENSIONS (mm) |     |     |     |    |
|----------------------|------------------|-------|-----------------|-----|-----|-----|----|
|                      | DE/DA            | SE/SR | B               | C   | D   | E   | F  |
| PAW-PAWS             | 141              |       | 102             | 76  | 102 | 89  | 26 |
| PA00-PA00S           | 155              |       | 102             | 84  | 110 | 102 | 26 |
| PA05-PA05S           | 201              |       | 102             | 102 | 128 | 119 | 26 |
| PA10-PA10S           | 226              |       | 102             | 104 | 130 | 123 | 26 |
| PA15-PA15S           | 265              |       | 102             | 119 | 145 | 139 | 26 |
| PA20-PA20S           | 312              |       | 102             | 127 | 153 | 147 | 26 |
| PA25-PA25S           | 358              |       | 102             | 153 | 179 | 175 | 26 |
| PA30-PA30S           | 429              |       | 102             | 169 | 195 | 191 | 26 |
| P40-P40S             | 444              | 598   | 102             | 226 | 267 | 272 | 41 |
| PA50-PA50S           | 694              |       | 102             | 269 | 310 | 309 | 41 |
| PA60-PA60S           | 672              |       | 102             | 331 | 372 | 368 | 41 |
| PA70-PA70S           | 743              |       | 102             | 403 | 444 | 428 | 41 |

## CARACTERÍSTICAS GENERALES

## 1.- ACTUADOR NEUMÁTICO

## 2.- ELECTROVÁLVULA

## - MATERIALES:

- Cuerpo : Aluminio anodizado
- Juntas : NBR
- Bobina : Resina Epoxy

## - ESPECIFICACIONES:

- Código (Función) : EV-612 (5/2 vías)
- : EV-613 (3/2 vías)

- Protección : IP-65
- Presión : Min. 2 bar
- : Max. 8 bar
- Conexión de aire : G 1/4"
- Temp. ambiente : -10°C +50°C
- Caudal nominal : 1250 NI/min
- Peso : 0,30 Kg

## GENERAL FEATURES

## 1.- PNEUMATIC ACTUATOR

## 2.- SOLENOID VALVE

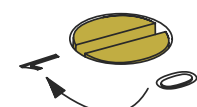
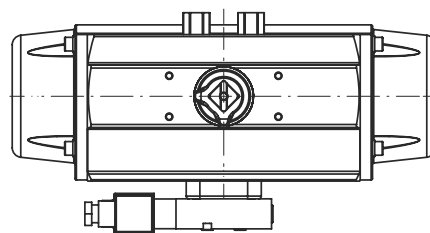
## - MATERIALS:

- Body : Anodized aluminium
- Seals : NBR
- Coil : Thermoset resin (Epoxy)

## - SPECIFICATIONS:

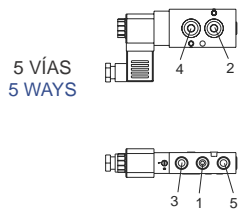
- Code (Function) : EV-612 (5/2 ways)
- : EV-613 (3/2 ways)

- Protection : IP-65
- Pressure : Min. 2 bar
- : Max. 8 bar
- Air connection : G 1/4"
- Ambient temperature : -10°C +50°C
- Nominal Flow : 1250 NI/min
- Weight : 0,30 Kg

ACCIONAMIENTO MANUAL DE LA  
ELECTROVÁLVULA  
MANUAL ACTIONING OF SOLENOID  
VALVEACTUADOR CERRADO  
ACTUATOR CLOSEDGiro horario  
Clockwise turnACTUADOR ABIERTO  
ACTUATOR OPEN

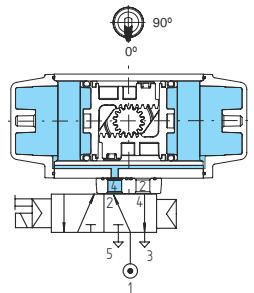
## ESQUEMA DE FUNCIONAMIENTO DE LAS ELECTROVÁVULAS 5 VÍAS FUNCTIONING SCHEME FOR 5 WAYS SOLENOID VALVES

### CONEXIONADO NEUMÁTICO EV-612 EV-612 PNEUMATIC CONNECTIONS

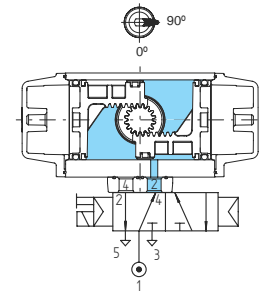


5 VÍAS  
5 WAYS

### ACTUADOR CERRADO ACTUATOR CLOSED



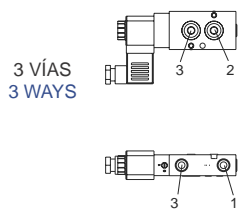
### ACTUADOR ABIERTO ACTUATOR OPEN



AIRE  
AIR

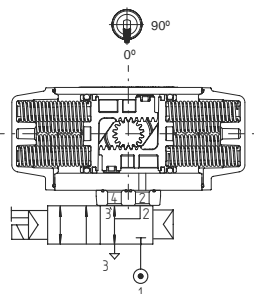
## ESQUEMA DE FUNCIONAMIENTO DE LAS ELECTROVÁVULAS 3 VÍAS FUNCTIONING SCHEME FOR 3 WAYS SOLENOID VALVES

### CONEXIONADO NEUMÁTICO EV-613 EV-613 PNEUMATIC CONNECTIONS

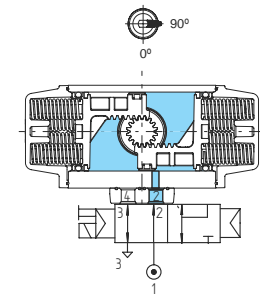


3 VÍAS  
3 WAYS

### ACTUADOR CERRADO ACTUATOR CLOSED



### ACTUADOR ABIERTO ACTUATOR OPEN



AIRE  
AIR

Marcado en bobina:  
Marking on coil:

II 2G Ex ia IIB/IIC T6  
 II 2D Ex tb IIIC T80°C

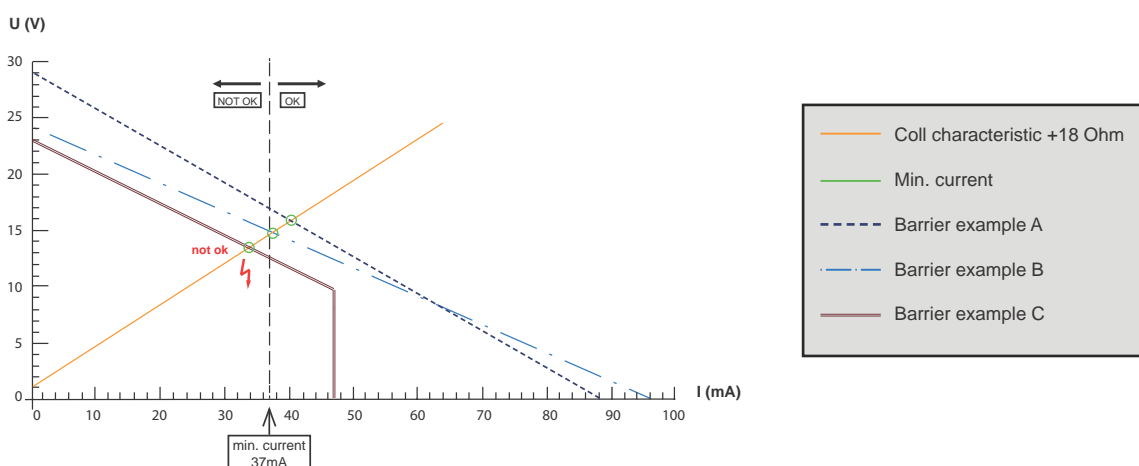
Marcado en cuerpo:  
Marking on body:

II 2G/D c T6

|                                                          | Barrera<br>Barrier      | Bobina<br>Solenoid coil                                                 |
|----------------------------------------------------------|-------------------------|-------------------------------------------------------------------------|
| Características eléctricas<br>Electrical characteristics | 21,6 - 28 VDC           | > 37mA<br>275 Ω ± 8%                                                    |
| Valores máximos<br>Maximum safe value                    | 28 VDC<br>115mA<br>1,6W | Temperatura ambiente: -20°C + 50°C<br>Ambient temperature: -20°C + 50°C |

Cómo seleccionar una barrera adecuada:  
Unidades de alimentación I / U / bobina

How to select a suitable barrier:  
I/U Characteristics supply units/solenoid coil







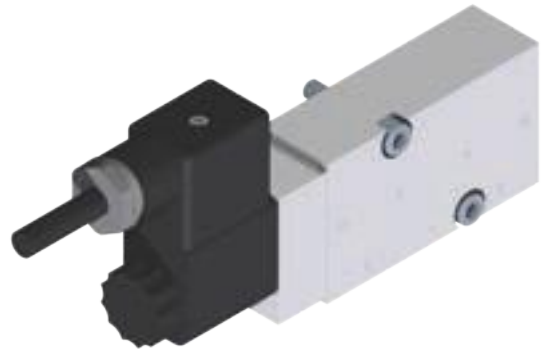
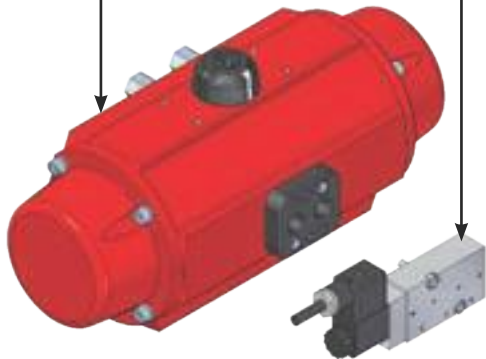
SIL2



# ELEMENTOS DE REGULACIÓN Y CONTROL ELEMENTS OF REGULATION AND CONTROL

1 ACTUADOR NEUMÁTICO  
PNEUMATIC ACTUATOR

2 ELECTROVÁLVULA  
SOLENOID VALVE



## ELECTROVÁLVULA PRISMA NORMA NAMUR EExm EExm PRISMA NAMUR SOLENOID VALVE

| ACTUADOR<br>ACTUATOR | DIMENSIONES (mm) |       | DIMENSIONS (mm) |     |     |     |    |
|----------------------|------------------|-------|-----------------|-----|-----|-----|----|
|                      | DE/DA            | SE/SR | B               | C   | D   | E   | F  |
| PAW-PAWS             | 141              |       | 102             | 76  | 102 | 89  | 20 |
| PA00-PA00S           | 155              |       | 102             | 84  | 110 | 102 | 20 |
| PA05-PA05S           | 201              |       | 102             | 102 | 128 | 119 | 20 |
| PA10-PA10S           | 226              |       | 102             | 104 | 130 | 123 | 20 |
| PA15-PA15S           | 265              |       | 102             | 119 | 145 | 139 | 20 |
| PA20-PA20S           | 312              |       | 102             | 127 | 153 | 147 | 20 |
| PA25-PA25S           | 358              |       | 102             | 153 | 179 | 175 | 20 |
| PA30-PA30S           | 429              |       | 102             | 169 | 195 | 191 | 20 |
| P40-P40S             | 444              | 598   | 102             | 226 | 267 | 272 | 35 |
| PA50-PA50S           | 694              |       | 102             | 269 | 310 | 309 | 35 |
| PA60-PA60S           | 672              |       | 102             | 331 | 372 | 368 | 35 |
| PA70-PA70S           | 743              |       | 102             | 403 | 444 | 428 | 35 |

### CARACTERÍSTICAS GENERALES

#### 1.- ACTUADOR NEUMÁTICO

#### 2.- ELECTROVÁLVULA

##### - MATERIALES:

- Cuerpo : Aluminio anodizado (Opción: Aisi-316)
- Juntas : NBR
- Bobina : Resina Epoxy

##### - ESPECIFICACIONES:

- Código (Función) : EV-620 (5/2 vías)  
EV-621 (3/2 vías)
- Protección : IP-65
- Presión : Min. 2 bar  
Max. 8 bar
- Conexión de aire : G 1/4"
- Temp. ambiente : -10°C +50°C (opción -20°C +50°C)
- Caudal nominal : 1250 NI/min
- Peso : 0,30 Kg

### GENERAL FEATURES

#### 1.- PNEUMATIC ACTUATOR

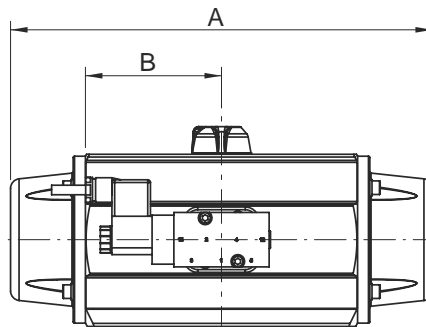
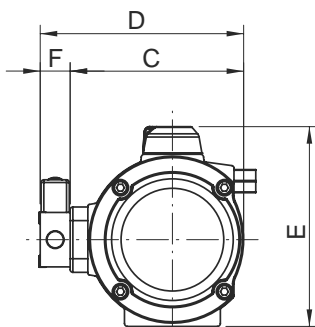
#### 2.- SOLENOID VALVE

##### - MATERIALS:

- Body : Anodized aluminium
- Seals : NBR
- Coil : Thermoset resin (Epoxy)

##### - SPECIFICATIONS:

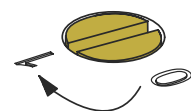
- Code (Function) : EV-620 (5/2 ways)  
EV-621 (3/2 ways)
- Protection : IP-65
- Pressure : Min. 2 bar  
Max. 8 bar
- Air connection : G 1/4"
- Ambient temp. : -10°C +50°C (-20°C +50°C as option)
- Nominal Flow : 1250 NI/min
- Weight : 0,30 Kg



### ACCIONAMIENTO MANUAL DE LA ELECTROVÁLVULA MANUAL ACTIONING OF SOLENOID VALVE

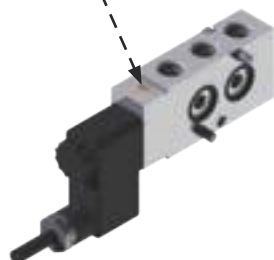
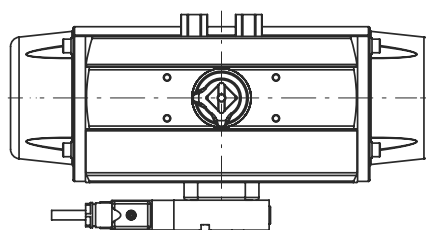


ACTUADOR CERRADO  
ACTUATOR CLOSED



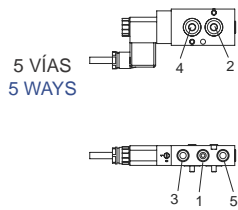
Giro horario  
Clockwise turn

ACTUADOR ABIERTO  
ACTUATOR OPEN



## ESQUEMA DE FUNCIONAMIENTO DE LAS ELECTROVÁVULAS 5 VÍAS FUNCTIONING SCHEME FOR 5 WAYS SOLENOID VALVES

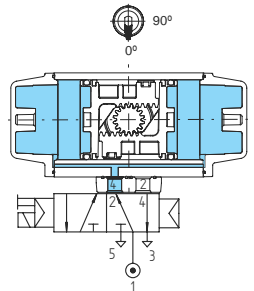
### CONEXIONADO NEUMÁTICO EV-620 EV-620 PNEUMATIC CONNECTIONS



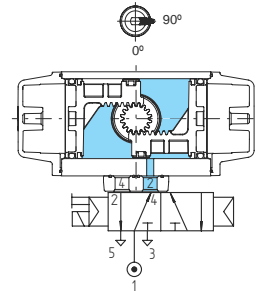
5 VÍAS  
5 WAYS

5 VÍAS  
5 WAYS

### ACTUADOR CERRADO ACTUATOR CLOSED



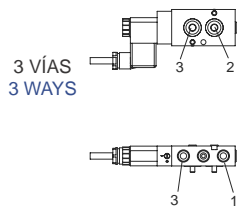
### ACTUADOR ABIERTO ACTUATOR OPEN



AIRE  
AIR

## ESQUEMA DE FUNCIONAMIENTO DE LAS ELECTROVÁVULAS 3 VÍAS FUNCTIONING SCHEME FOR 3 WAYS SOLENOID VALVES

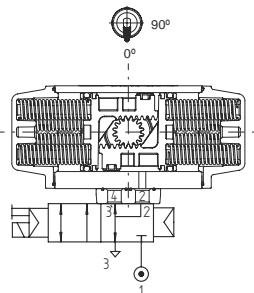
### CONEXIONADO NEUMÁTICO EV-621 EV-621 PNEUMATIC CONNECTIONS



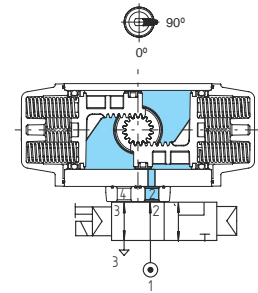
3 VÍAS  
3 WAYS

3 VÍAS  
3 WAYS

### ACTUADOR CERRADO ACTUATOR CLOSED



### ACTUADOR ABIERTO ACTUATOR OPEN



AIRE  
AIR

Marcado en bobina:  
Marking on coil:



II 2G Ex mb IIT T4 Gb  
II 2D Ex mb IIIC T130°C Db

Marcado en cuerpo:  
Marking on body:



II 2G/D c T6

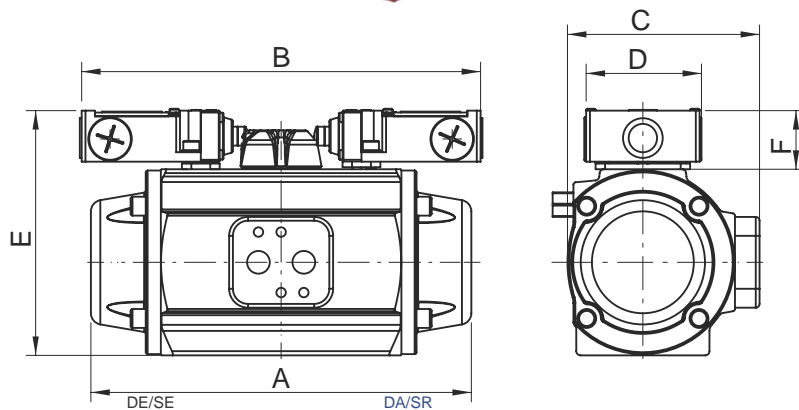
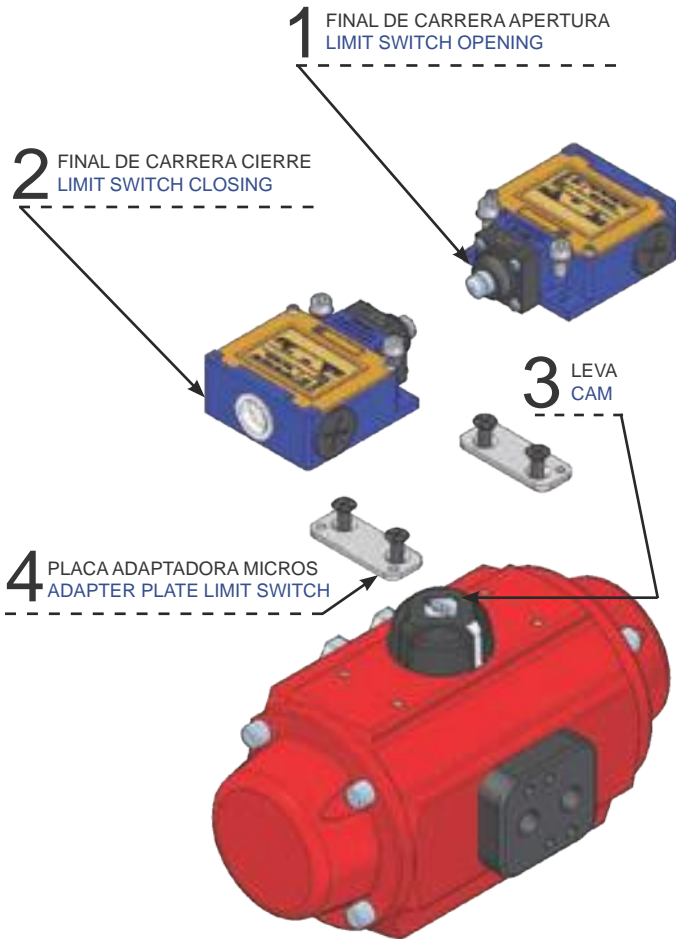
## TENSIONES DISPONIBLES / AVAILABLE TENSIONS

| TENSIÓN / TENSION | CONSUMO<br>CONSUMPTION |
|-------------------|------------------------|
| 24V DC            | 5,0 W                  |
| 110V AC           | 4,5 VA                 |
| 220V AC           | 5,1 VA                 |

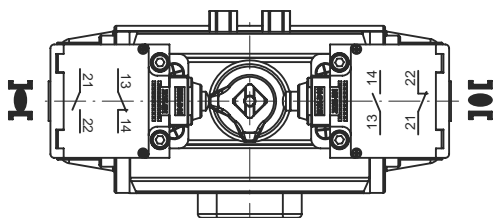
ELEMENTOS DE REGULACIÓN Y CONTROL  
ELEMENTS OF REGULATION AND CONTROL



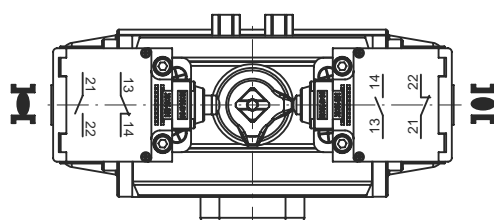
FINALES DE CARRERA ELECTROMECÁNICOS  
INSTALADOS SOBRE ACTUADOR  
ELECTROMECHANIC LIMIT SWITCHES  
INSTALLED ONTO ACTUATOR



ESQUEMA DE FUNCIONAMIENTO  
WORKING DRAWING



ACTUADOR CERRADO  
ACTUATOR CLOSED



ACTUADOR ABIERTO  
ACTUATOR OPEN

| ACTUADOR<br>ACTUATOR | DIMENSIONES (mm) |     | DIMENSIONS (mm) |     |     |     |    |
|----------------------|------------------|-----|-----------------|-----|-----|-----|----|
|                      | A                | B   | C               | D   | E   | F   |    |
| PA00-PA00S           | 155              | 214 | 84              | 64  | 132 | 30  |    |
| PA05-PA05S           | 201              | 214 | 102             | 64  | 149 | 30  |    |
| PA10-PA10S           | 226              | 214 | 104             | 64  | 153 | 30  |    |
| PA15-PA15S           | 265              | 214 | 119             | 64  | 169 | 30  |    |
| PA20-PA20S           | 312              | 214 | 127             | 64  | 177 | 30  |    |
| PA25-PA25S           | 358              | 214 | 153             | 64  | 205 | 30  |    |
| PA30-PA30S           | 429              | 214 | 169             | 64  | 221 | 30  |    |
| P40-P40S             | 444              | 598 | 234             | 226 | 64  | 317 | 45 |
| PA50-PA50S           | 694              | 234 | 269             | 64  | 354 | 45  |    |
| PA60-PA60S           | 672              | 234 | 331             | 64  | 413 | 45  |    |
| PA70-PA70S           | 743              | 234 | 403             | 64  | 473 | 45  |    |

FINALES DE CARRERA  
LIMIT SWITCHES

| CÓDIGO<br>CODE | TIPO DE CONTACTO<br>TYPE OF SWITCH | TENSIÓN<br>TENSION | MODELO<br>MODEL | PROTECCIÓN<br>PROTECTION | ENTRADAS<br>ENTRANCES |
|----------------|------------------------------------|--------------------|-----------------|--------------------------|-----------------------|
| FCE-003        | BIPOLAR NC + NA                    | 240V, 3A (AC)      | XCK-M110        | IP66                     | 3                     |
|                | 2 POLE NC + NO                     | 250V, 0'27A (DC)   |                 |                          |                       |

INSTALACIÓN FINAL DE CARRERA A ACTUADOR  
INSTALLED LIMIT SWITCHES ONTO ACTUATOR

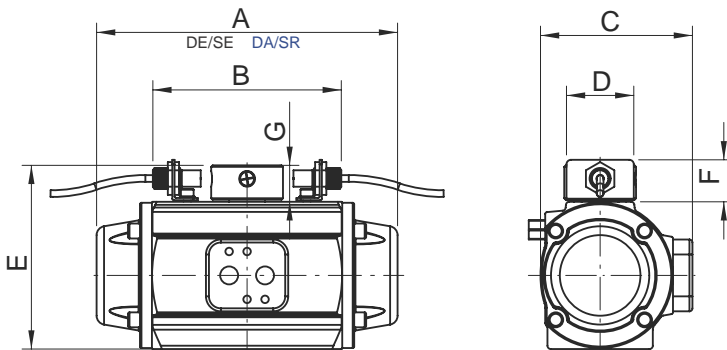
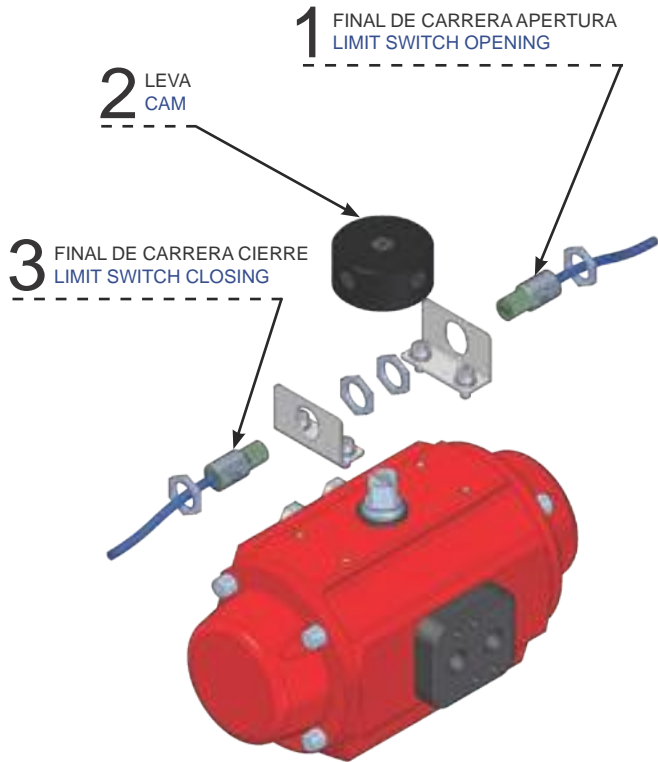
| CÓDIGO<br>CODE | DESCRIPCIÓN<br>DESCRIPTION                                                                                                |
|----------------|---------------------------------------------------------------------------------------------------------------------------|
| IFC-010        | Instalación 1 o 2 F.C. electromecánicos sobre PA00 a PA30.<br>1 or 2 electromechanic L.S. installation onto PA00 to PA30. |
| IFC-004        | Instalación 1 o 2 F.C. electromecánicos sobre P40 a PA70.<br>1 or 2 electromechanic L.S. installation onto P40 to PA70.   |



## ELEMENTOS DE REGULACIÓN Y CONTROL ELEMENTS OF REGULATION AND CONTROL



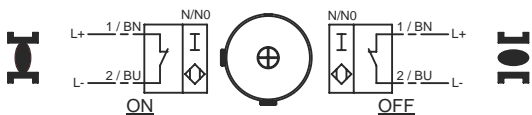
### FINALES DE CARRERA INDUCTIVOS NAMUR INSTALADOS SOBRE ACTUADOR PROXIMITY NAMUR LIMIT SWITCHES INSTALLED ONTO ACTUATOR



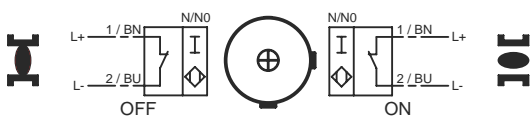
| ACTUADOR<br>ACTUATOR | DIMENSIONES (mm) |       |  | DIMENSIONS (mm) |     |    |     |    |    |   |
|----------------------|------------------|-------|--|-----------------|-----|----|-----|----|----|---|
|                      | DE/DA            | SE/SR |  | A               | B   | C  | D   | E  | F  | G |
| PA00-PA00S           | 155              |       |  | 126             | 84  | 45 | 106 | 27 | 24 |   |
| PA05-PA05S           | 201              |       |  | 126             | 102 | 45 | 123 | 27 | 24 |   |
| PA10-PA10S           | 226              |       |  | 126             | 104 | 45 | 127 | 27 | 24 |   |
| PA15-PA15S           | 265              |       |  | 126             | 119 | 45 | 143 | 27 | 24 |   |
| PA20-PA20S           | 312              |       |  | 126             | 127 | 45 | 151 | 27 | 24 |   |
| PA25-PA25S           | 358              |       |  | 126             | 153 | 45 | 179 | 27 | 24 |   |
| PA30-PA30S           | 429              |       |  | 126             | 169 | 45 | 195 | 27 | 24 |   |
| P40-P40S             | 444              | 598   |  | 126             | 226 | 45 | 272 | 33 | 50 |   |
| PA50-PA50S           | 694              |       |  | 126             | 269 | 45 | 309 | 33 | 50 |   |
| PA60-PA60S           | 672              |       |  | 126             | 331 | 45 | 368 | 33 | 50 |   |
| PA70-PA70S           | 743              |       |  | 126             | 403 | 45 | 428 | 33 | 50 |   |

#### FINALES DE CARRERA LIMIT SWITCHES

#### ESQUEMA DE FUNCIONAMIENTO WORKING DRAWING



ACTUADOR CERRADO  
ACTUATOR CLOSED



ACTUADOR ABIERTO  
ACTUATOR OPEN

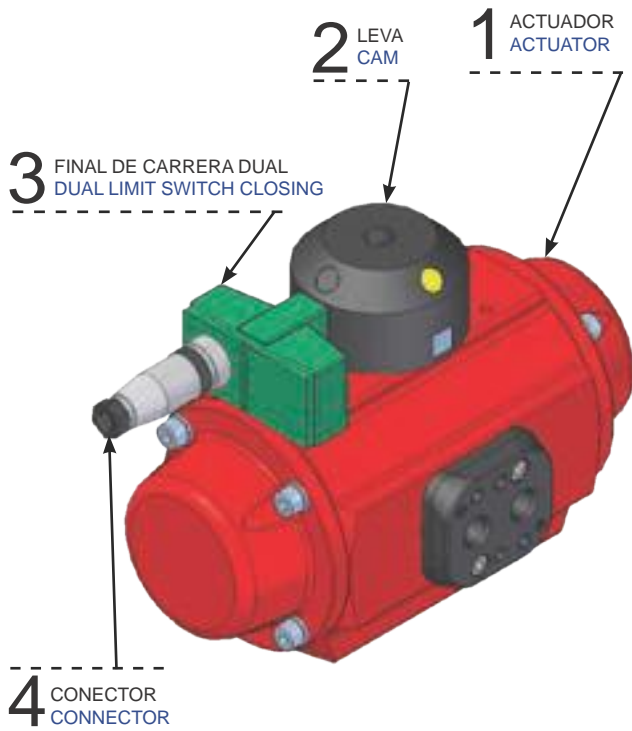
| CÓDIGO<br>CODE | SALIDA<br>OUTPUT | TENSIÓN<br>TENSION | MODELO<br>MODEL | ZONA CLASIFICADA<br>CLASSIFIED ZONE | TIPO CONEXIÓN<br>CONNECTION TYPE |
|----------------|------------------|--------------------|-----------------|-------------------------------------|----------------------------------|
| FCI-201        | NAMUR            | NOM. 8V            | NJ511NG         | II1GEEExialICT6                     | 2m PVC CABLE                     |

#### INSTALACIÓN FINAL DE CARRERA A ACTUADOR INSTALLED LIMIT SWITCHES ONTO ACTUATOR

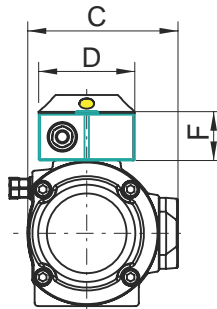
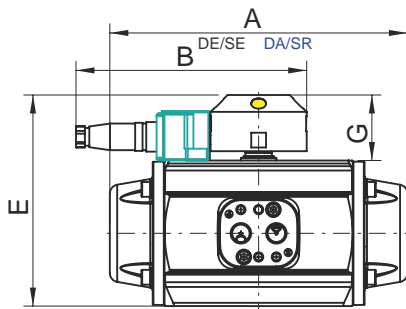
| CÓDIGO<br>CODE | DESCRIPCIÓN<br>DESCRIPTION                                                                           |
|----------------|------------------------------------------------------------------------------------------------------|
| IFC-110        | Instalación 1 F.C. inductivo sobre PA00 a PA15<br>1 inductive L.S. installation onto PA00 to PA15    |
| IFC-112        | Instalación 1 F.C. inductivo sobre PA20 a PA30.<br>1 inductive L.S. installation onto PA20 to PA30.  |
| IFC-114        | Instalación 1 F.C. inductivo sobre P40 a PA70.<br>1 inductive L.S. installation onto P40 to PA70.    |
| IFC-120        | Instalación 2 F.C. inductivos sobre PA00 a PA15.<br>2 inductive L.S. installation onto PA00 to PA15. |
| IFC-122        | Instalación 2 F.C. inductivos sobre PA20 a P30.<br>2 inductive L.S. installation onto PA20 to PA30.  |
| IFC-124        | Instalación 2 F.C. inductivos sobre P40 a P70.<br>2 inductive L.S. installation onto P40 to PA70.    |



ELEMENTOS DE REGULACIÓN Y CONTROL  
ELEMENTS OF REGULATION AND CONTROL

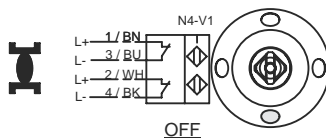


FINAL DE CARRERA DUAL INDUCTIVOS NAMUR  
P+F INSTALADOS SOBRE ACTUADOR  
P+F DUAL INDUCTIVE NAMUR LIMIT SWITCH  
INSTALLED ONTO ACTUATOR

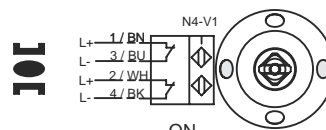


| ACTUADOR<br>ACTUATOR | DIMENSIONES (mm) |     |     | DIMENSIONS (mm) |     |      |      |      |
|----------------------|------------------|-----|-----|-----------------|-----|------|------|------|
|                      | A                | B   | C   | D               | E   | F    | G    |      |
| PAW-PAWS             | 141              | 156 | 76  | 65              | 104 | 33,5 | 45   |      |
| PA00-PA00S           | 155              | 156 | 84  | 65              | 126 | 33,5 | 45   |      |
| PA05-PA05S           | 201              | 156 | 102 | 65              | 143 | 33,5 | 45   |      |
| PA10-PA10S           | 226              | 156 | 104 | 65              | 147 | 33,5 | 45   |      |
| PA15-PA15S           | 265              | 156 | 119 | 65              | 162 | 33,5 | 45   |      |
| PA20-PA20S           | 312              | 156 | 127 | 65              | 171 | 33,5 | 45   |      |
| PA25-PA25S           | 358              | 156 | 153 | 65              | 199 | 33,5 | 45   |      |
| PA30-PA30S           | 429              | 156 | 169 | 65              | 215 | 33,5 | 45   |      |
| P40-P40S             | 444              | 598 | 207 | 226             | 114 | 287  | 33,5 | 64,5 |
| PA50-PA50S           | 694              | 207 | 258 | 114             | 328 | 33,5 | 64,5 |      |
| PA60-PA60S           | 672              | 207 | 331 | 114             | 383 | 33,5 | 64,5 |      |
| PA70-PA70S           | 743              | 207 | 403 | 114             | 443 | 33,5 | 64,5 |      |

ESQUEMA DE FUNCIONAMIENTO  
WORKING DRAWING



OFF  
ACTUADOR CERRADO  
ACTUATOR CLOSED



ON  
ACTUADOR ABIERTO  
ACTUATOR OPEN

FINALES DE CARRERA  
LIMIT SWITCHES

| CÓDIGO<br>CODE | SALIDA<br>OUTPUT | TENSIÓN<br>TENSION | MODELO<br>MODEL | ZONA CLASIFICADA<br>CLASSIFIED ZONE | TIPO CONEXIÓN<br>CONNECTION TYPE |
|----------------|------------------|--------------------|-----------------|-------------------------------------|----------------------------------|
| FCI-277        | NAMUR            | NOM. 8V            | NCN3-F31-N4-V18 | EExia I CT6                         | CONECTOR                         |

CONECTOR  
CONNECTOR

| CÓDIGO<br>CODE | DESCRIPCIÓN<br>DESCRIPTION           |
|----------------|--------------------------------------|
| AFC-4990       | Conector recto<br>Straight connector |

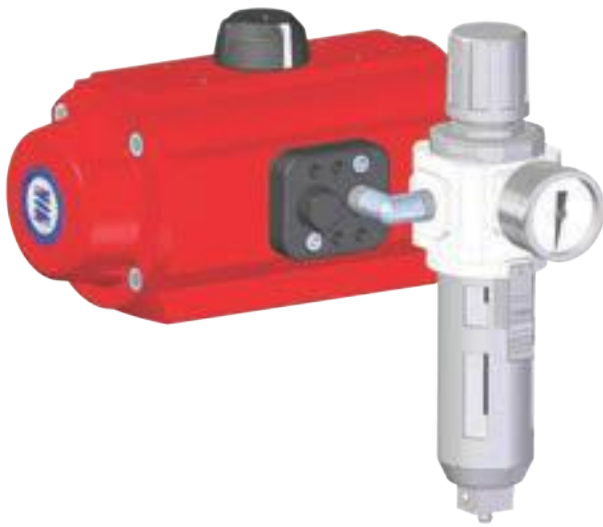
INSTALACIÓN FINAL DE CARRERA A ACTUADOR  
INSTALLED LIMIT SWITCHES ONTO ACTUATOR

| CÓDIGO<br>CODE | DESCRIPCIÓN<br>DESCRIPTION                                                                                                        |
|----------------|-----------------------------------------------------------------------------------------------------------------------------------|
| IFC-2002       | Instalación F.C. inductivos dual F31 sobre actuador 80x30 H=20<br>Dual inductive F31 L.S. mounting onto 80x30 H=20 actuator       |
| IFC-2004       | Instalación F.C. inductivos dual F31 sobre actuador 130x30 H=50<br>Dual inductive F31 L.S. installation onto 130x30 H=50 actuator |

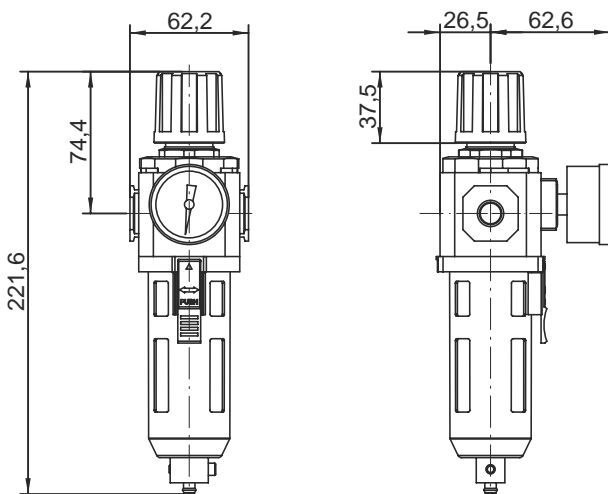




ELEMENTOS DE REGULACIÓN Y CONTROL  
ELEMENTS OF REGULATION AND CONTROL

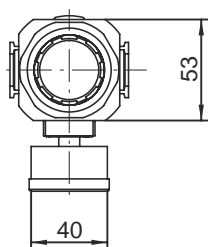


FILTRO REGULADOR  
FILTER REGULATOR



|                                                       |                                                                                                 |
|-------------------------------------------------------|-------------------------------------------------------------------------------------------------|
| CÓDIGO<br>CODE                                        | ACCES-103                                                                                       |
| ROSCA<br>THREAD                                       | 1/4" BSP (Option: 1/4" NPT)                                                                     |
| MATERIAL<br>MATERIAL                                  | Regulador de presión metálico con vaso de plástico<br>Metal regulator pressure with plastic cup |
| MEDIO<br>MEDIUM                                       | AIRE<br>AIR                                                                                     |
| PRESIÓN MÁXIMA<br>MAX. PRESSURE                       | 0 - 10 bar                                                                                      |
| RANGO DE PRESIÓN REGULADA<br>REGULATED PRESSURE RANGE | 0,5 - 8,5 bar                                                                                   |
| TEMPERATURA DE TRABAJO<br>WORKING TEMPERATURE         | -5 a +60°C (sin congelación)<br>-5 to +60°C (no freezing)                                       |
| ELEMENTO DE FILTRO<br>FILTER ELEMENT                  | 5 micras<br>5 microns                                                                           |
| ACCESORIO<br>ATTACHMENT                               | Manómetro (PG-40)<br>Pressure gauge (PG-40)                                                     |
| PESO<br>WEIGHT                                        | 490 g                                                                                           |

INSTALACIÓN FILTRO  
INSTALLED FILTER



| CÓDIGO<br>CODE | DESCRIPCIÓN<br>DESCRIPTION                                        |
|----------------|-------------------------------------------------------------------|
| IFIL-P0        | Instalación Filtro a PA00<br>Installtion filter to PA00           |
| IFIL-P1        | Instalación Filtro a PA05-PA15<br>Installtion filter to PA05-PA15 |
| IFIL-P2        | Instalación Filtro a PA20<br>Installtion filter to PA20           |
| IFIL-P3        | Instalación Filtro a PA25-PA30<br>Installtion filter to PA25-PA30 |
| IFIL-P4        | Instalación Filtro a P40<br>Installtion filter to P40             |
| IFIL-P5        | Instalación Filtro a PA50<br>Installtion filter to PA50           |





**CAJA CON FINALES DE CARRERA ELECTROMECÁNICOS**  
**BOX WITH ELECTROMECHANIC LIMIT SWITCHES**

| CÓDIGO<br>CODE  | DESCRIPCIÓN<br>DESCRIPTION                                                                     |
|-----------------|------------------------------------------------------------------------------------------------|
| <b>CFC-5601</b> | Caja con 2 finales de carrera electromecánicos.<br>Box with 2 electromechanic limit switch.    |
| <b>IFC-56W</b>  | Instalación caja F.C. sobre actuador 80x30 H=20<br>L.S. installation onto 80x30 H=20 actuator. |
| <b>IFC-560</b>  | Instalación caja F.C. sobre actuador 80x30 H=30<br>L.S. installation onto 80x30 H=30 actuator. |
| <b>IFC-564</b>  | Instalación caja F.C. a actuador 130x30 H=50<br>L.S. installation onto 130x30 H=50 actuator.   |

La instalación incluye soporte y tornillería (acero inox. AISI-304).  
 Installation includes bracket and bolting (AISI-304 Stainless Steel).

**FINALES DE CARRERA**

- MARCA : SPDT 250VAC, 250VDC

**OPCIONES:**

- Otras medidas de prensaestopas : Consultar

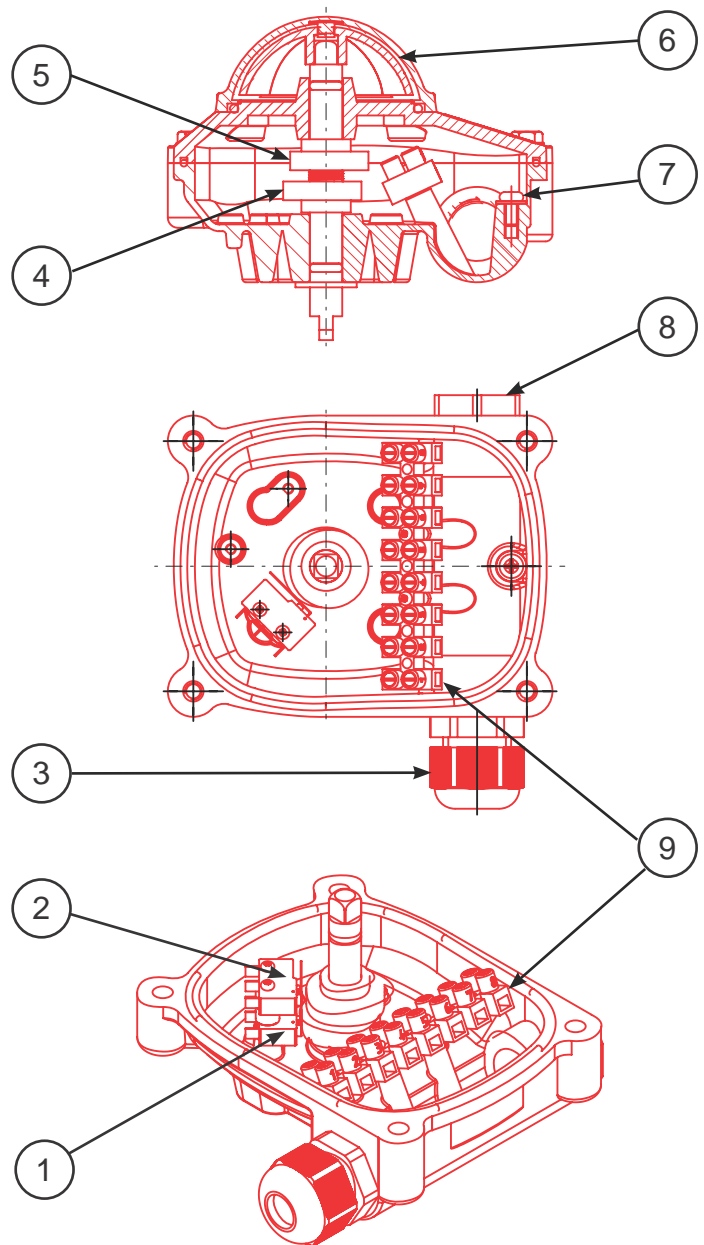
**LIMIT SWITCH**

- BRAND : SPDT 250VAC, 250VDC

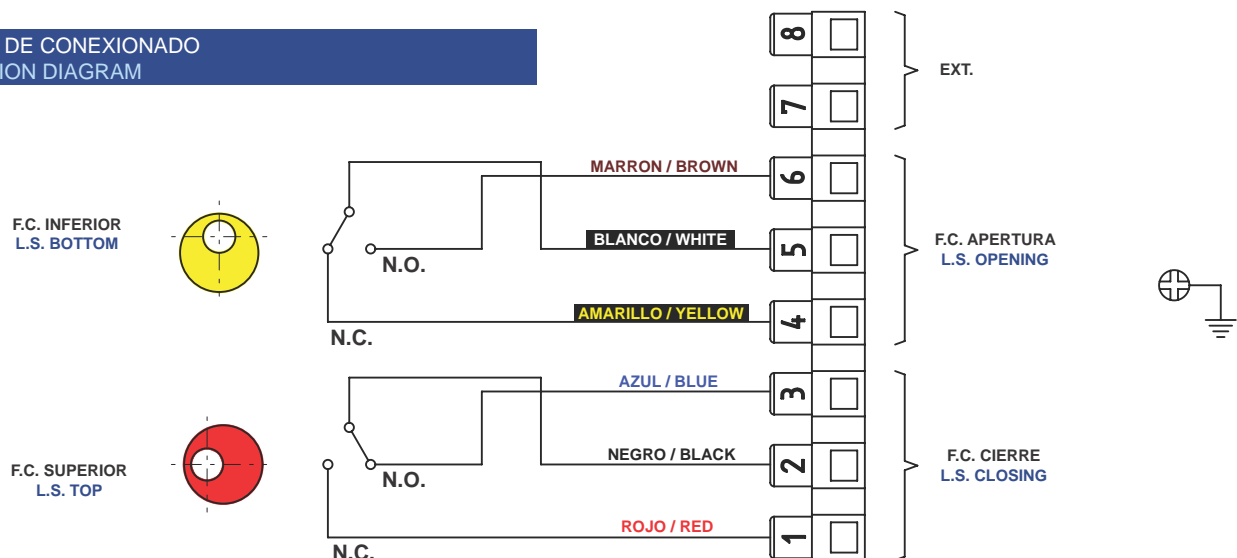
**OPTIONS:**

- Other packing gland dims : Please consult

| Nº | Descripción<br>Description                                      |
|----|-----------------------------------------------------------------|
| 1  | F.C. APERTURA<br>L.S. OPEN                                      |
| 2  | F.C. CIERRE<br>L.S. CLOSE                                       |
| 3  | PRENSAESTOPAS<br>PACKING GLAND                                  |
| 4  | LEVA F.C. APERTURA (REGULABLE)<br>OPENING L.S. CAM (ADJUSTABLE) |
| 5  | LEVA F.C. CIERRE (REGULABLE)<br>CLOSING L.S. CAM (ADJUSTABLE)   |
| 6  | INDICADOR DE POSICIÓN<br>POSITION INDICATOR                     |
| 7  | TOMA DE TIERRA<br>EARTH CONNECTION                              |
| 8  | TAPÓN<br>PLUG                                                   |
| 9  | REGLETA DE CONEXIONADO<br>CONNECTION TERMINAL                   |



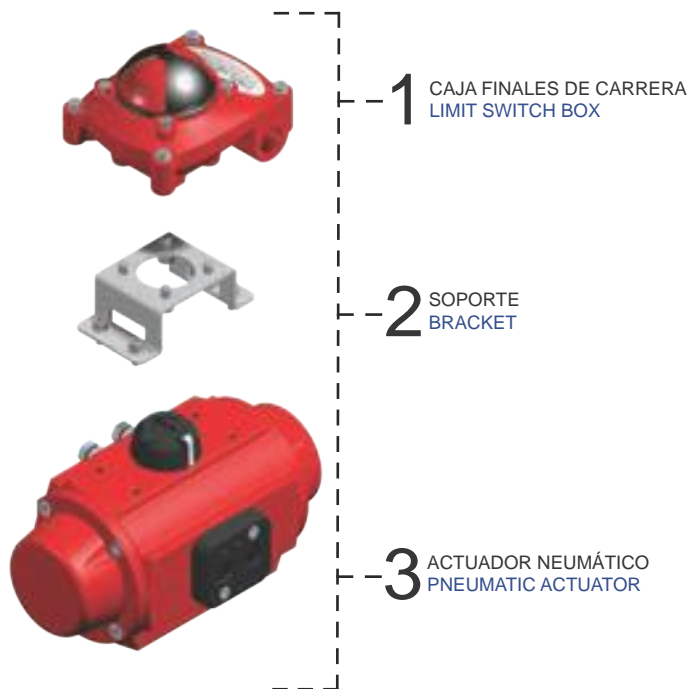
**ESQUEMA DE CONEXIONADO**  
**CONNECTION DIAGRAM**



## ELEMENTOS DE REGULACIÓN Y CONTROL ELEMENTS OF REGULATION AND CONTROL



### CAJA F.C. ELECTROMECHANICOS (2 ENTRADAS 1/2"NPT) ELECTROMECHANIC LIMIT SWITCH BOX (2 x 1/2"NPT CABLE ENTRIES)



| ACTUADOR<br>ACTUATOR | DIMENSIONES (mm) |       |     |     | DIMENSIONS (mm) |     |     |    |
|----------------------|------------------|-------|-----|-----|-----------------|-----|-----|----|
|                      | A                |       | B   | C   | D               | E   | F   | G  |
|                      | DE/DA            | SE/SR |     |     |                 |     |     |    |
| PAW-PAWS             | 141              |       | 112 | 76  | 89              | 177 | 108 | 30 |
| PA00-PA00S           | 155              |       | 112 | 84  | 89              | 190 | 108 | 30 |
| PA05-PA05S           | 201              |       | 112 | 102 | 89              | 207 | 108 | 30 |
| PA10-PA10S           | 226              |       | 112 | 104 | 89              | 211 | 108 | 30 |
| PA15-PA15S           | 265              |       | 112 | 119 | 89              | 227 | 108 | 30 |
| PA20-PA20S           | 312              |       | 112 | 127 | 89              | 235 | 108 | 30 |
| PA25-PA25S           | 358              |       | 112 | 153 | 89              | 263 | 108 | 30 |
| PA30-PA30S           | 429              |       | 112 | 169 | 89              | 279 | 108 | 30 |
| P40-P40S             | 444              | 598   | 112 | 226 | 89              | 360 | 138 | 60 |
| PA50-PA50S           | 694              |       | 112 | 258 | 89              | 397 | 138 | 60 |
| PA60-PA60S           | 672              |       | 112 | 331 | 89              | 456 | 138 | 60 |
| PA70-PA70S           | 743              |       | 112 | 403 | 89              | 516 | 138 | 60 |

#### CARACTERÍSTICAS GENERALES

##### 1.- CAJA FINAL DE CARRERA

- MATERIALES:
  - Caja : Aluminio recubierto con poliéster
  - Eje : Acero inoxidable
  - Cubierta del indicador : Policarbonato
  - Tornillería : Acero inoxidable
  - Tapón : 1 unid. poliamida
  - Entradas cable : 2 x 1/2"NPT

##### - ESPECIFICACIONES:

- Temperatura : -20°C + 80°C
- Finales de carrera : Electromecánicos SPDT
- Protección : IP-67
- Libre de silicona

##### 2.- SOPORTE

- MATERIAL SOPORTE : Inox AISI-304
- MATERIAL TORNILLERIA : Inox AISI-304

##### 3.- ACTUADOR NEUMÁTICO

#### GENERAL FEATURES

##### 1.- LIMIT SWITCH BOX

- MATERIALS:
  - Box : Aluminium polyester coated
  - Shaft : Stainless Steel
  - Indicator cover : Polycarbonate
  - Bolting : Stainless Steel
  - Air-tight tap : 1 unit polyamide
  - Cable entries : 2 x 1/2"NPT
  - : 1 unit, option 2 units

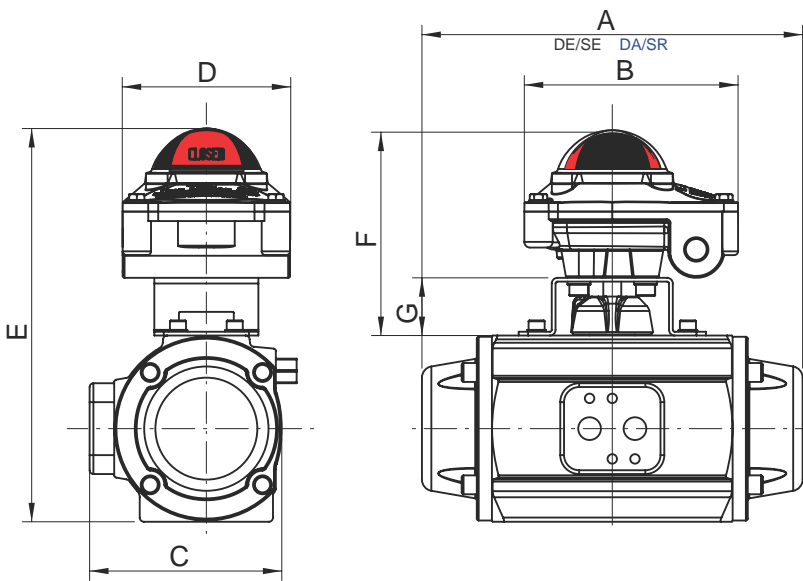
##### - SPECIFICATIONS:

- Temperature : -20°C + 80°C
- Limit switches : Electromechanics SPDT
- Protection : IP-67
- Silicone free

##### 2.- BRACKET

- BRACKET MATERIAL : Stainless Steel AISI-304
- BOLT MATERIAL : Stainless Steel AISI-304

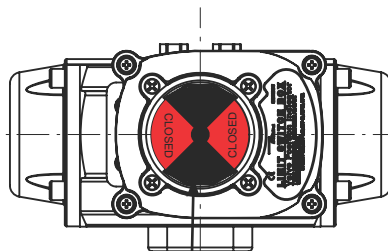
##### 3.- PNEUMATIC ACTUATOR



ACTUADOR CERRADO  
ACTUATOR CLOSED



ACTUADOR ABIERTO  
ACTUATOR OPEN



**CAJA CON FINALES DE CARRERA ELECTROMECÁNICOS**  
**BOX WITH ELECTROMECHANIC LIMIT SWITCHES**

| CÓDIGO<br>CODE  | DESCRIPCIÓN<br>DESCRIPTION                                                                     |
|-----------------|------------------------------------------------------------------------------------------------|
| <b>CFC-5604</b> | Caja con 2 finales de carrera electromecánicos.<br>Box with 2 electromechanic limit switch.    |
| <b>IFC-56W</b>  | Instalación caja F.C. sobre actuador 80x30 H=20<br>L.S. installation onto 80x30 H=20 actuator. |
| <b>IFC-560</b>  | Instalación caja F.C. sobre actuador 80x30 H=30<br>L.S. installation onto 80x30 H=30 actuator. |
| <b>IFC-564</b>  | Instalación caja F.C. a actuador 130x30 H=50<br>L.S. installation onto 130x30 H=50 actuator.   |

La instalación incluye soporte y tornillería (acero inox. AISI-304).  
 Installation includes bracket and bolting (AISI-304 Stainless Steel).

**FINALES DE CARRERA**

- MARCA : SPDT 250VAC, 250VDC

**OPCIONES:**

- Otras medidas de prensaestopas : Consultar

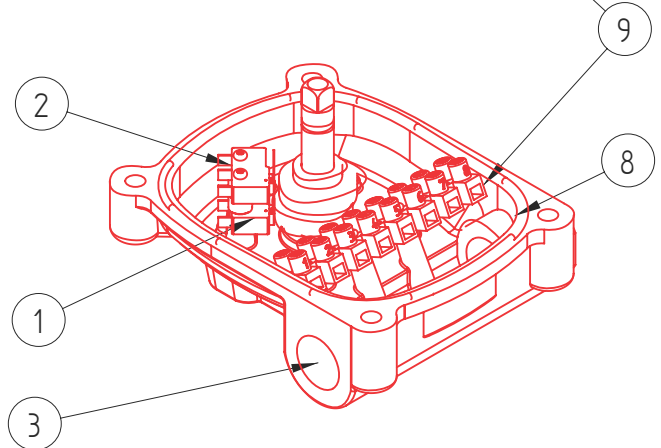
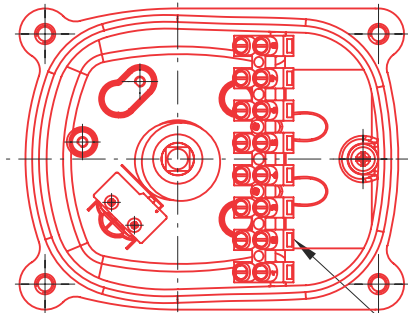
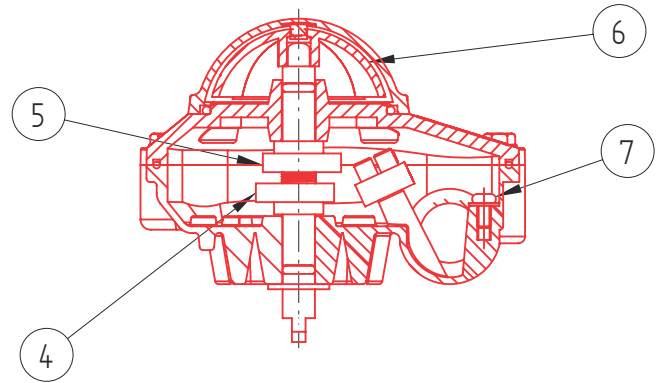
**LIMIT SWITCH**

- BRAND : SPDT 250VAC, 250VDC

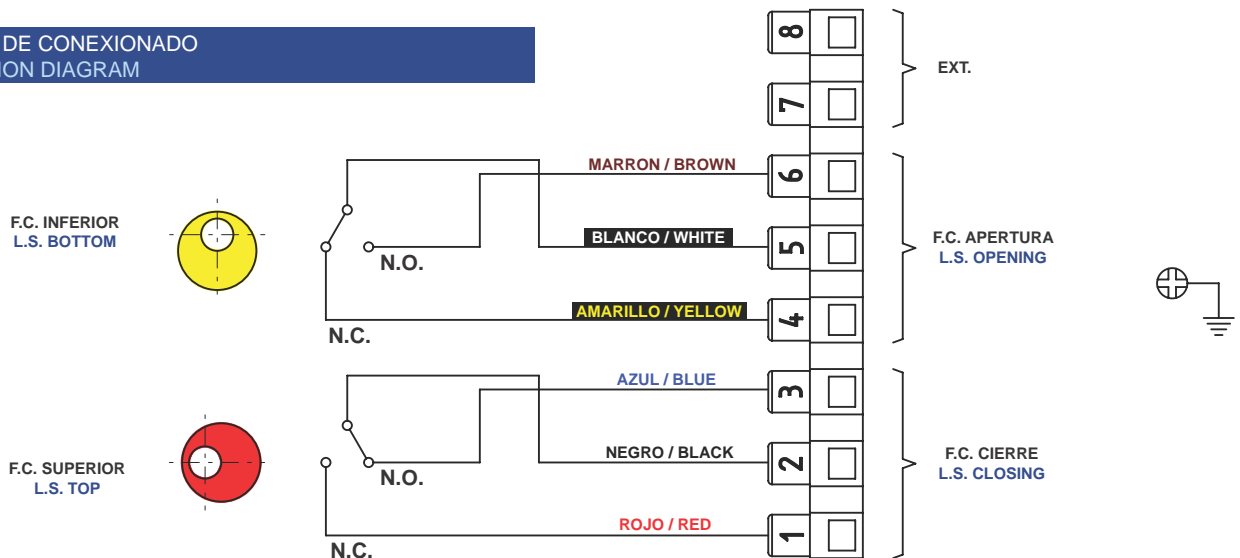
**OPTIONS:**

- Other packing gland dims : Please consult

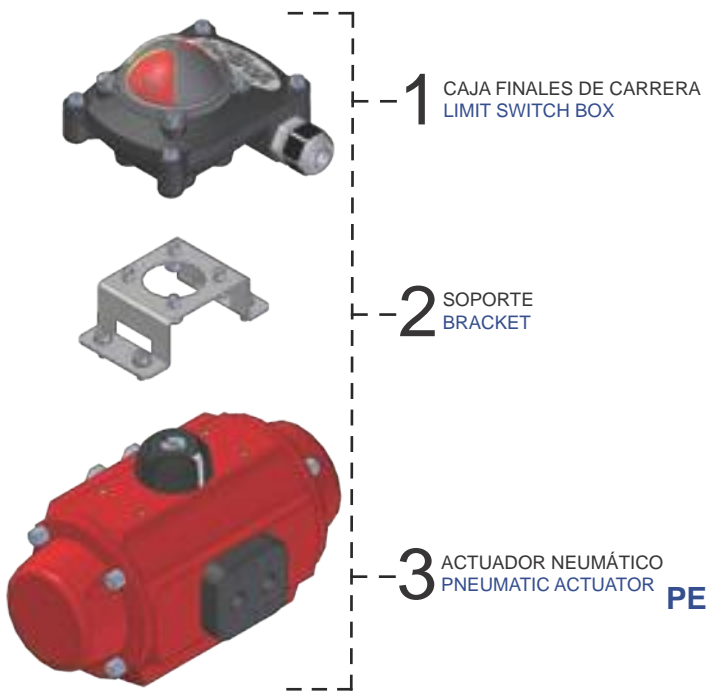
| Nº | Descripción<br>Description                                      |
|----|-----------------------------------------------------------------|
| 1  | F.C. APERTURA<br>L.S. OPEN                                      |
| 2  | F.C. CIERRE<br>L.S. CLOSE                                       |
| 3  | ENTRADA CABLE 1/2"NPT<br>CABLE ENTRY 1/2"NPT                    |
| 4  | LEVA F.C. APERTURA (REGULABLE)<br>OPENING L.S. CAM (ADJUSTABLE) |
| 5  | LEVA F.C. CIERRE (REGULABLE)<br>CLOSING L.S. CAM (ADJUSTABLE)   |
| 6  | INDICADOR DE POSICIÓN<br>POSITION INDICATOR                     |
| 7  | TOMA DE TIERRA<br>EARTH CONNECTION                              |
| 8  | ENTRADA CABLE 1/2"NPT<br>CABLE ENTRY 1/2"NPT                    |
| 9  | REGLETA DE CONEXIONADO<br>CONNECTION TERMINAL                   |



**ESQUEMA DE CONEXIONADO**  
**CONNECTION DIAGRAM**

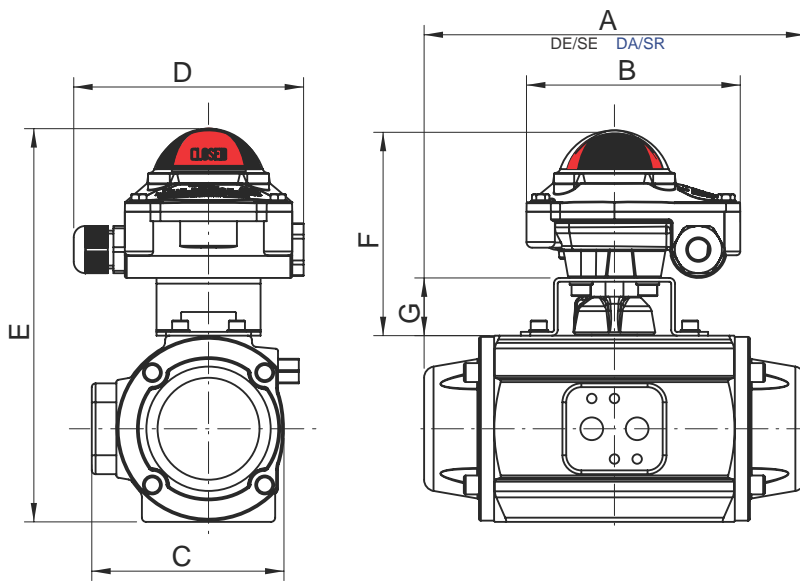


## ELEMENTOS DE REGULACIÓN Y CONTROL ELEMENTS OF REGULATION AND CONTROL



### CAJA FINALES DE CARRERA INDUCTIVOS PEPPERL+FUCHS PEPPERL+FUCHS INDUCTIVE LIMIT SWITCH BOX

| ACTUADOR<br>ACTUATOR | DIMENSIONES (mm) |       |     |     | DIMENSIONS (mm) |     |     |    |
|----------------------|------------------|-------|-----|-----|-----------------|-----|-----|----|
|                      | A                |       | B   | C   | D               | E   | F   | G  |
|                      | DE/DA            | SE/SR |     |     |                 |     |     |    |
| PAW-PAWS             | 141              |       | 112 | 76  | 118             | 177 | 108 | 30 |
| PA00-PA00S           | 155              |       | 112 | 84  | 118             | 190 | 108 | 30 |
| PA05-PA05S           | 201              |       | 112 | 102 | 118             | 207 | 108 | 30 |
| PA10-PA10S           | 226              |       | 112 | 104 | 118             | 211 | 108 | 30 |
| PA15-PA15S           | 265              |       | 112 | 119 | 118             | 227 | 108 | 30 |
| PA20-PA20S           | 312              |       | 112 | 127 | 118             | 235 | 108 | 30 |
| PA25-PA25S           | 358              |       | 112 | 153 | 118             | 263 | 108 | 30 |
| PA30-PA30S           | 429              |       | 112 | 169 | 118             | 279 | 108 | 30 |
| P40-P40S             | 444              | 598   | 112 | 226 | 118             | 360 | 138 | 60 |
| PA50-PA50S           | 694              |       | 112 | 258 | 118             | 397 | 138 | 60 |
| PA60-PA60S           | 672              |       | 112 | 331 | 118             | 456 | 138 | 60 |
| PA70-PA70S           | 743              |       | 112 | 403 | 118             | 516 | 138 | 60 |



#### CARACTERÍSTICAS GENERALES

##### 1.- CAJA FINAL DE CARRERA

- MATERIALES:
  - Caja : Aluminio recubierto con poliéster
  - Eje : Acero inoxidable
  - Cubierta del indicador : Policarbonato
  - Tornillería : Acero inoxidable
  - Tapón : 1 unid. poliamida
  - Prensaestopas : IP-67 M20 diámetro cable 6-12mm
- ESPECIFICACIONES:
  - Temperatura : -20°C + 80°C
  - Finales de carrera : Inductivos
  - Libre de silicona

##### 2.- SOPORTE

- MATERIAL SOPORTE : Inox AISI-304
- MATERIAL TORNILLERÍA : Inox AISI-304

##### 3.- ACTUADOR NEUMÁTICO

#### GENERAL FEATURES

##### 1.- LIMIT SWITCH BOX

- MATERIALS:
  - Box : Aluminium polyester coated
  - Shaft : Stainless Steel
  - Indicator cover : Polycarbonate
  - Bolting : Stainless Steel
  - Air-tight tap : 1 unit polyamide
  - Packing gland : IP-67 M20 6-12mm cable diameter
- SPECIFICATIONS:
  - Temperature : -20°C + 80°C
  - Limit switches : Inductives
  - Silicone free

##### 2.- BRACKET

- BRACKET MATERIAL : Stainless Steel AISI-304
- BOLT MATERIAL : Stainless Steel AISI-304

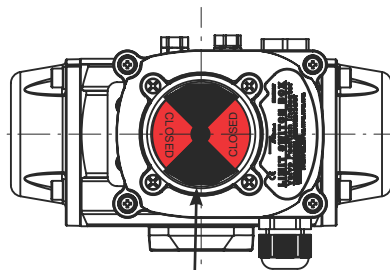
##### 3.- PNEUMATIC ACTUATOR



ACTUADOR CERRADO  
ACTUATOR CLOSED



ACTUADOR ABIERTO  
ACTUATOR OPEN



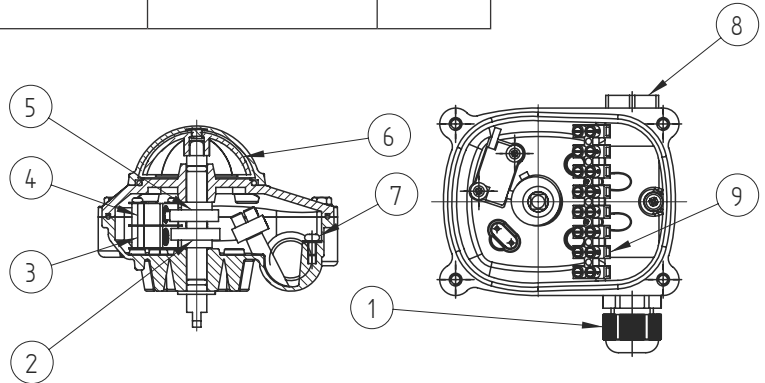
**CAJA CON F.C INDUCTIVOS PEPPERL+FUCHS**  
**PEPPERL+FUCHS INDUCTIVE L.S BOX**

| CÓDIGO CODE | Nº F.C. Nº L.S. | SALIDA OUTPUT | TENSIÓN NOMINAL V <sub>o</sub> OPERATION VOLTAGE V <sub>o</sub> | MODELO F.C. L.S. MODEL | ZONA CLASIFICADA F.C L.S CLASSIFIED ZONE | ZONA CLASIFICADA CAJA BOX CLASSIFIED ZONE | PESOS (*) WEIGHTS (*) |
|-------------|-----------------|---------------|-----------------------------------------------------------------|------------------------|------------------------------------------|-------------------------------------------|-----------------------|
| CFC-5201    | 1               | NAMUR         | NOM. 8V                                                         | NJ2-V3-N               |                                          | II1GEE <sub>ia</sub> ICT6                 | 0,55 Kg<br>1,2 Lb     |
| CFC-5202    | 2               |               |                                                                 |                        |                                          |                                           |                       |
| CFC-5203    | 1               | NPN           | 10-30 DC                                                        | NBB2-V3-E0             | NOT ATEX CERTIFICATE                     | NOT ATEX CERTIFICATE                      |                       |
| CFC-5204    | 2               |               |                                                                 |                        |                                          |                                           |                       |
| CFC-5205    | 1               | PNP           | 10-30V DC                                                       | NBB2-V3-E2             | NOT ATEX CERTIFICATE                     | NOT ATEX CERTIFICATE                      |                       |
| CFC-5206    | 2               |               |                                                                 |                        |                                          |                                           |                       |
| CFC-5207    | 1               | -             | 5-60V DC                                                        | NBB3-V3-Z4             | NOT ATEX CERTIFICATE                     | NOT ATEX CERTIFICATE                      |                       |
| CFC-5208    | 2               |               |                                                                 |                        |                                          |                                           |                       |

(\*): Peso de la caja y el soporte  
 (\*): L.S box + bracket weight

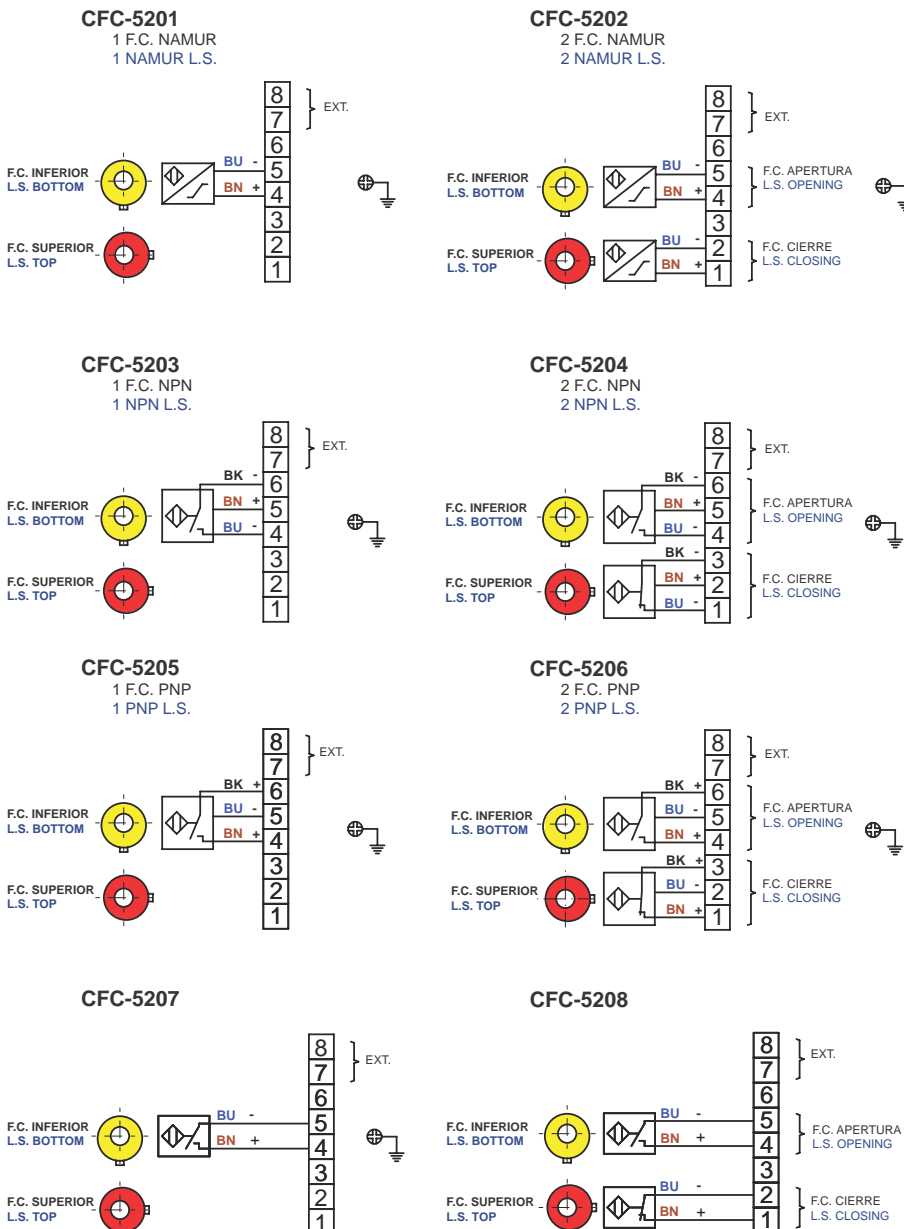
| CÓDIGO CODE | DESCRIPCIÓN DESCRIPTION                                                                     |
|-------------|---------------------------------------------------------------------------------------------|
| IFC-56W     | Instalación caja F.C. sobre actuador 80x30 H=20 L.S. installation onto 80x30 H=20 actuador. |
| IFC-560     | Instalación caja F.C. sobre actuador 80x30 H=30 L.S. installation onto 80x30 H=30 actuador. |
| IFC-564     | Instalación caja F.C. a actuador 130x30 H=50 L.S. installation onto 130x30 H=50 actuador.   |

La instalación incluye soporte y tornillería (acero inox. AISI-304).  
 Installation includes bracket and bolting (AISI-304 Stainless Steel).



**ESQUEMAS DE CONEXIONADO**

**CONNECTION DIAGRAM**

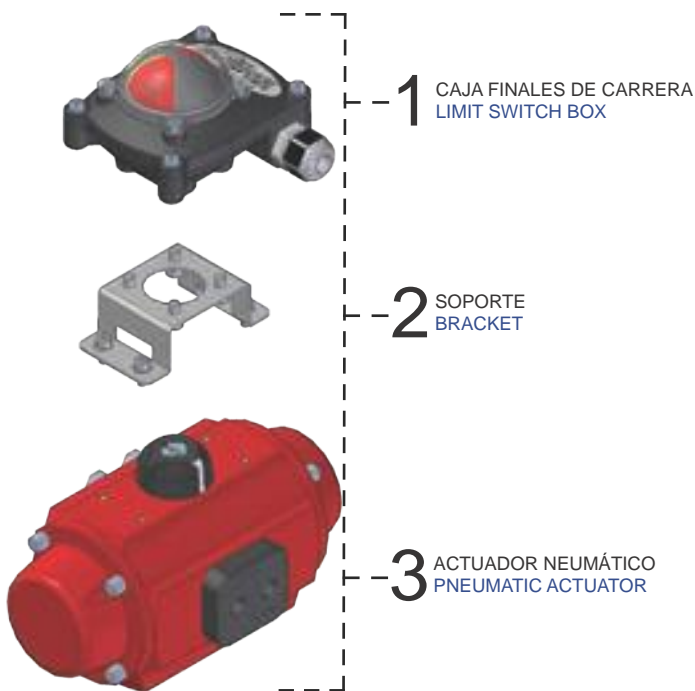


| Nº | Descripción                    | Description                   |
|----|--------------------------------|-------------------------------|
| 1  | PRENSAESTOPAS                  | CABLE GLAND                   |
| 2  | LEVA F.C. APERTURA (REGULABLE) | OPENING L.S. CAM (ADJUSTABLE) |
| 3  | F.C. APERTURA                  | OPEN L.S.                     |
| 4  | F.C. CIERRE                    | CLOSE L.S.                    |
| 5  | LEVA F.C. CIERRE (REGULABLE)   | CLOSING L.S. CAM (ADJUSTABLE) |
| 6  | INDICADOR DE POSICIÓN          | POSITION INDICATOR            |
| 7  | TOMA DE TIERRA                 | EARTH CONNECTION              |
| 8  | TAPÓN                          | PLUG                          |
| 9  | REGLETA DE CONEXIONADO         | CONNECTION TERMINAL           |

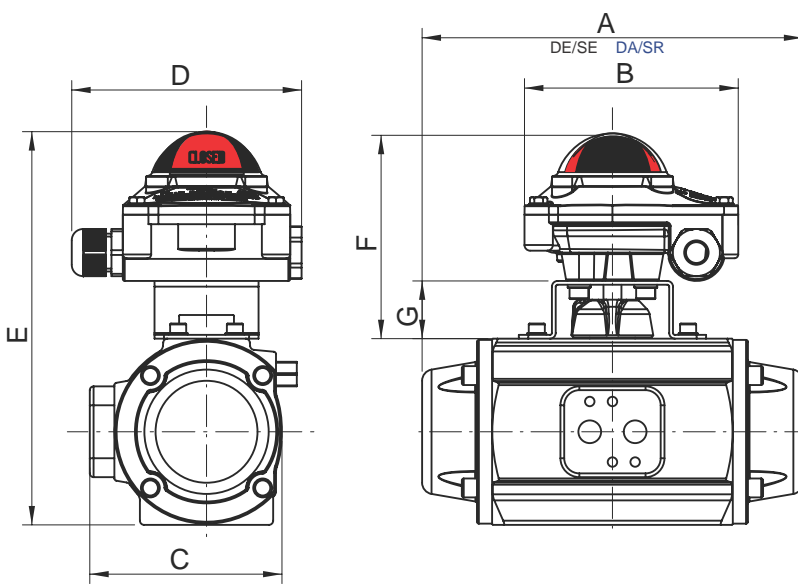
| CODIGO DE COLORES<br>COLORS CODE |    |
|----------------------------------|----|
| NEGRO                            | BK |
| BLACK                            | BK |
| MARRÓN                           | BN |
| BROWN                            | BN |
| AZUL                             | BL |
| BLUE                             | BL |



## ELEMENTOS DE REGULACIÓN Y CONTROL ELEMENTS OF REGULATION AND CONTROL



### CAJA FINALES DE CARRERA INDUCTIVOS IFM PNP/NPN PROGRAMABLES N.A. - N.C. IFM PNP/NPN INDUCTIVE LIMIT SWITCH BOX N.O. - N.C. PROGRAMMABLE



| ACTUADOR<br>ACTUATOR | DIMENSIONES (mm) |     |     |     | DIMENSIONS (mm) |     |     |    |
|----------------------|------------------|-----|-----|-----|-----------------|-----|-----|----|
|                      | A                |     | B   | C   | D               | E   | F   | G  |
| DE/DA                | SE/SR            |     |     |     |                 |     |     |    |
| PAW-PAWS             | 141              |     | 112 | 76  | 118             | 177 | 108 | 30 |
| PA00-PA00S           | 155              |     | 112 | 84  | 118             | 190 | 108 | 30 |
| PA05-PA05S           | 201              |     | 112 | 102 | 118             | 207 | 108 | 30 |
| PA10-PA10S           | 226              |     | 112 | 104 | 118             | 211 | 108 | 30 |
| PA15-PA15S           | 265              |     | 112 | 119 | 118             | 227 | 108 | 30 |
| PA20-PA20S           | 312              |     | 112 | 127 | 118             | 235 | 108 | 30 |
| PA25-PA25S           | 358              |     | 112 | 153 | 118             | 263 | 108 | 30 |
| PA30-PA30S           | 429              |     | 112 | 169 | 118             | 279 | 108 | 30 |
| P40-P40S             | 444              | 598 | 112 | 226 | 118             | 360 | 138 | 60 |
| PA50-PA50S           | 694              |     | 112 | 258 | 118             | 397 | 138 | 60 |
| PA60-PA60S           | 672              |     | 112 | 331 | 118             | 456 | 138 | 60 |
| PA70-PA70S           | 743              |     | 112 | 403 | 118             | 516 | 138 | 60 |

#### CARACTERÍSTICAS GENERALES

##### 1.- CAJA FINAL DE CARRERA

- MATERIALES:
  - Caja : Aluminio recubierto con poliéster
  - Eje : Acero inoxidable
  - Cubierta del indicador : Policarbonato
  - Tornillería : Acero inoxidable
  - Tapón : 1 unidad, poliamida
  - Prensaestopas : IP-67 M20 diámetro cable 6-12mm
- ESPECIFICACIONES:
  - Temperatura : -20°C + 80°C
  - Finales de carrera : Inductivos IFM Mod. IS5026
  - Libre de silicona

##### 2.- SOPORTE

- MATERIAL SOPORTE : Inox AISI-304
- MATERIAL TORNILLERÍA : Inox AISI-304

##### 3.- ACTUADOR NEUMÁTICO

#### GENERAL FEATURES

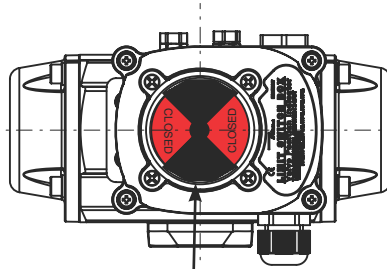
##### 1.- LIMIT SWITCH BOX

- MATERIALS:
  - Box : Aluminium polyester coated
  - Shaft : Stainless Steel
  - Indicator cover : Polycarbonate
  - Bolting : Stainless Steel
  - Air-tight tap : 1 unit polyamide
  - Packing gland : IP-67 M20 6-12mm cable diameter
- SPECIFICATIONS:
  - Temperature : -20°C + 80°C
  - Limit switches : Inductives IFM Mod. IS5026
  - Silicone free

##### 2.- BRACKET

- BRACKET MATERIAL : Stainless Steel AISI-304
- BOLT MATERIAL : Stainless Steel AISI-304

##### 3.- PNEUMATIC ACTUATOR



**CAJA CON FINALES DE CARRERA INDUCTIVOS**  
**BOX WITH INDUCTIVE LIMIT SWITCHES**

| CÓDIGO CODE | Nº F.C. Nº L.S. | SALIDA OUTPUT                                   | TENSIÓN NOMINAL V <sub>0</sub> OPERATION VOLTAGE V <sub>0</sub> | MODELO F.C. L.S. MODEL |
|-------------|-----------------|-------------------------------------------------|-----------------------------------------------------------------|------------------------|
| CFC-5802    | 2               | N.A./N.C. PROGRAMABLE<br>N.O./N.C. PROGRAMMABLE | 5-36V PNP/NPN                                                   | IS5026                 |

| CÓDIGO CODE | DESCRIPCIÓN DESCRIPTION                                                                        |
|-------------|------------------------------------------------------------------------------------------------|
| IFC-56W     | Instalación caja F.C. sobre actuador 80x30 H=20<br>L.S. installation onto 80x30 H=20 actuator. |
| IFC-560     | Instalación caja F.C. sobre actuador 80x30 H=30<br>L.S. installation onto 80x30 H=30 actuator. |
| IFC-564     | Instalación caja F.C. a actuador 130x30 H=50<br>L.S. installation onto 130x30 H=50 actuator.   |

La instalación incluye soporte y tornillería (acero inox. AISI-304).  
 Installation includes bracket and bolting (AISI-304 Stainless Steel).

**FINALES DE CARRERA**

- MARCA : IFM MOD.IS5026

**OPCIONES:**

- Otras medidas de prensaestopas : Consultar

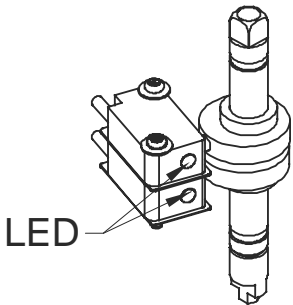
**LIMIT SWITCH**

- BRAND : IFM MOD.IS5026

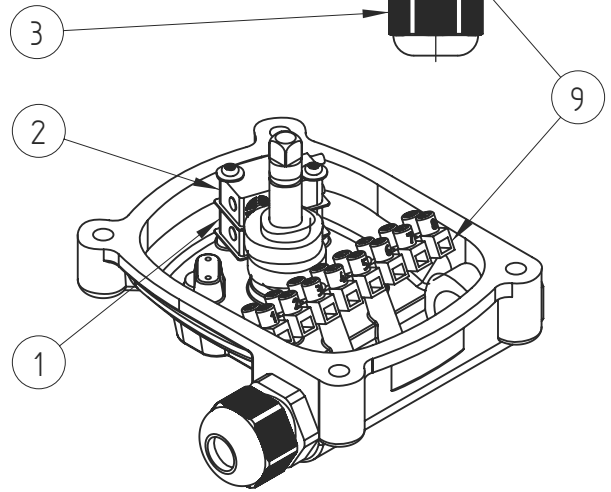
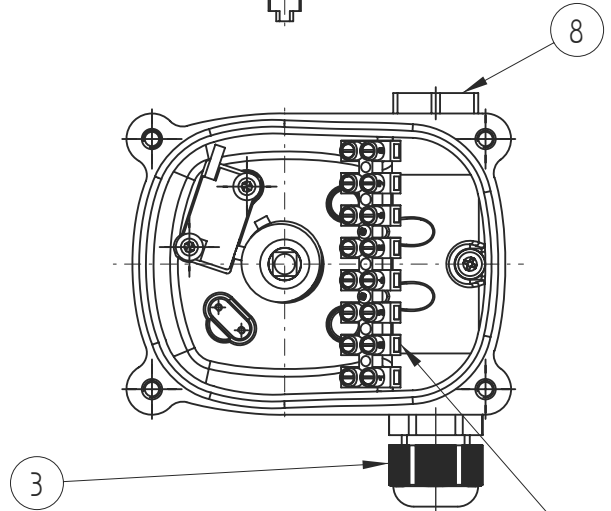
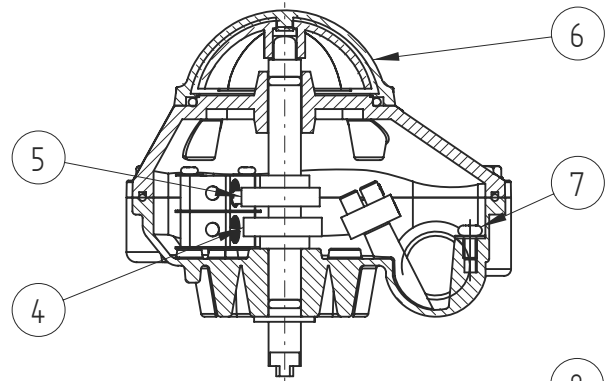
**OPTIONS:**

- Other packing gland dims : Please consult

**FUNCIONAMIENTO LED**  
**LED FUNCTION**



| Nº | Descripción                    | Description                   |
|----|--------------------------------|-------------------------------|
| 1  | F.C. APERTURA                  | L.S. OPEN                     |
| 2  | F.C. CIERRE                    | L.S. CLOSE                    |
| 3  | PRENSAESTOPAS                  | PACKING GLAND                 |
| 4  | LEVA F.C. APERTURA (REGULABLE) | OPENING L.S. CAM (ADJUSTABLE) |
| 5  | LEVA F.C. CIERRE (REGULABLE)   | CLOSING L.S. CAM (ADJUSTABLE) |
| 6  | INDICADOR DE POSICIÓN          | POSITION INDICATOR            |
| 7  | TOMA DE TIERRA                 | EARTH CONNECTION              |
| 8  | TAPÓN                          | PLUG                          |
| 9  | REGLETA DE CONEXIONADO         | CONNECTION TERMINAL           |

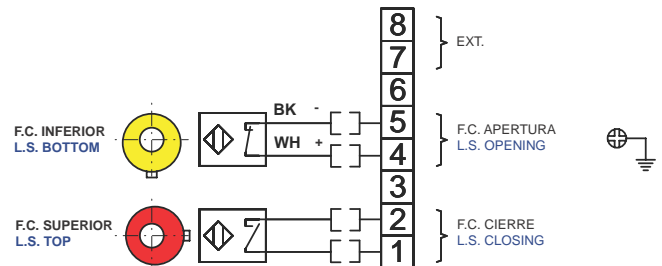
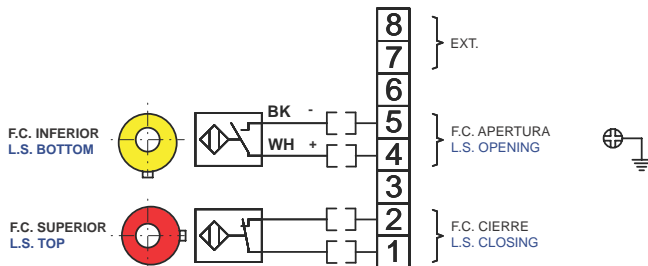


**ESQUEMAS DE CONEXIONADO**

**CONNECTION DIAGRAM**

**FINALES DE CARRERA PROGRAMADOS N.A.**  
**N.O. PROGRAMMED LIMIT SWITCH BOX**

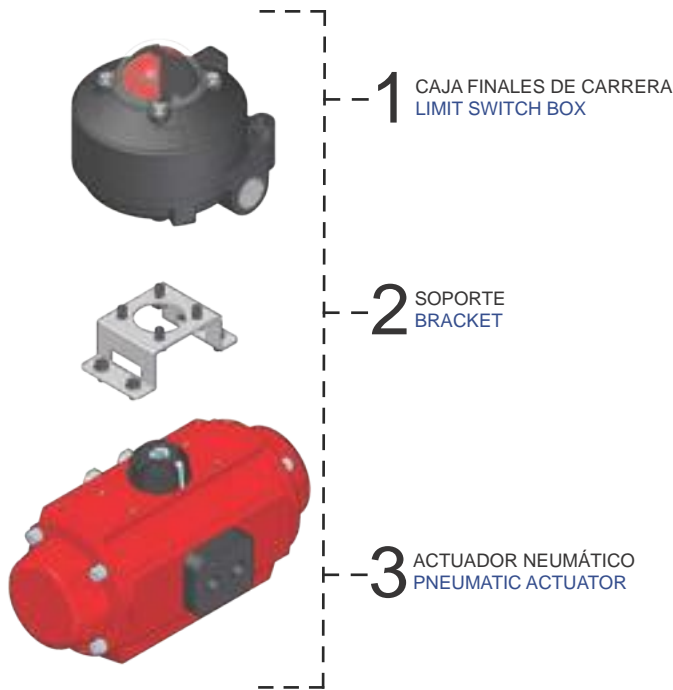
**FINALES DE CARRERA PROGRAMADOS N.C.**  
**N.C. PROGRAMMED LIMIT SWITCH BOX**



| CÓDIGO DE COLORES<br>COLORS CODE |    |
|----------------------------------|----|
| NEGRO                            | BK |
| BLACK                            | BK |
| BLANCO                           | WH |
| WHITE                            | WH |



## ELEMENTOS DE REGULACIÓN Y CONTROL ELEMENTS OF REGULATION AND CONTROL



### CAJA EXD CON FINALES DE CARRERA EXD BOX WITH LIMIT SWITCHES

| ACTUADOR<br>ACTUATOR | DIMENSIONES (mm) |          |     |     |     |     |     | DIMENSIONS (mm) |          |          |
|----------------------|------------------|----------|-----|-----|-----|-----|-----|-----------------|----------|----------|
|                      | A                |          | B   | C   | D   | E   | F   | G               | H        |          |
|                      | DE<br>DA         | SE<br>SR |     |     |     |     |     |                 | CFC-6001 | CFC-6002 |
| PAW-PAWS             | 141              |          | 118 | 76  | 118 | 220 | 151 | 30              | 3/4" NPT | M20x1,5  |
| PA00-PA00S           | 155              |          | 118 | 84  | 118 | 233 | 151 | 30              | 3/4" NPT | M20x1,5  |
| PA05-PA05S           | 201              |          | 118 | 102 | 118 | 250 | 151 | 30              | 3/4" NPT | M20x1,5  |
| PA10-PA10S           | 226              |          | 118 | 104 | 118 | 254 | 151 | 30              | 3/4" NPT | M20x1,5  |
| PA15-PA15S           | 265              |          | 118 | 119 | 118 | 270 | 151 | 30              | 3/4" NPT | M20x1,5  |
| PA20-PA20S           | 312              |          | 118 | 127 | 118 | 278 | 151 | 30              | 3/4" NPT | M20x1,5  |
| PA25-PA25S           | 358              |          | 118 | 153 | 118 | 306 | 151 | 30              | 3/4" NPT | M20x1,5  |
| PA30-PA30S           | 429              |          | 118 | 169 | 118 | 322 | 151 | 30              | 3/4" NPT | M20x1,5  |
| P40-P40S             | 444              | 598      | 118 | 226 | 118 | 403 | 181 | 60              | 3/4" NPT | M20x1,5  |
| PA50-PA50S           | 694              |          | 118 | 258 | 118 | 440 | 181 | 60              | 3/4" NPT | M20x1,5  |
| PA60-PA60S           | 672              |          | 118 | 331 | 118 | 499 | 181 | 60              | 3/4" NPT | M20x1,5  |
| PA70-PA70S           | 743              |          | 118 | 403 | 118 | 559 | 181 | 60              | 3/4" NPT | M20x1,5  |

#### CARACTERÍSTICAS GENERALES

##### 1.- CAJA FINAL DE CARRERA

- MATERIALES:
  - Caja : Aluminio recubierto con poliéster
  - Eje : Acero inoxidable
- ESPECIFICACIONES:
  - Temperatura ambiente : -20°C + 60°C
  - Protección : EX II2G Ex d IIC T6 Gb
  - : EX II2G Ex ia IIC T6 Gb
  - : EX II2D Ex tb IIIC T85°C Db IP67
  - : 2 electromecánicos SPDT (CFC-6001)
  - : 2 inductivos Exi (CFC-6002)
- Finales de carrera : 2 electromecánicos SPDT (CFC-6001)
- : 2 inductivos Exi (CFC-6002)
- Entrada de cable : 2 x 3/4" NPT / M20 x 1,5
- Regleta de conexión : 8 terminales (0,08-2,5mm<sup>2</sup>)

##### 2.- SOPORTE

- SOPORTE Y TORNILLERÍA : Inox AISI-304

##### 3.- ACTUADOR NEUMÁTICO

#### GENERAL FEATURES

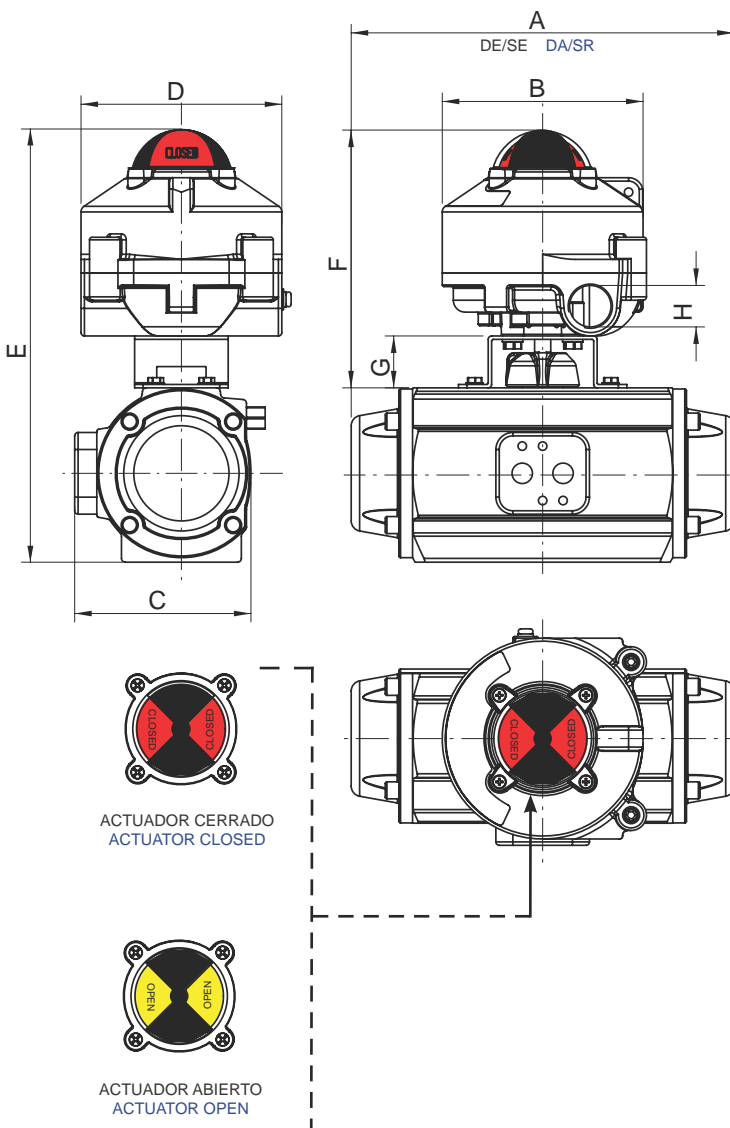
##### 1.- LIMIT SWITCH BOX

- MATERIALES:
  - Box : Aluminium polyester coated
  - Shaft : Stainless Steel
- SPECIFICATIONS:
  - Ambient temperature : -20°C + 60°C
  - Enclosure : EX II2G Ex d IIC T6 Gb
  - : EX II2G Ex ia IIC T6 Gb
  - : EX II2D Ex tb IIIC T85°C Db IP67
  - : 2 electromechanic SPDT
  - : 2 Exi inductives
- Limit switches : 2 Exi inductives
- Cable entries : 2 x 3/4" NPT / M20 x 1,5
- Terminal strip : 8 points (0,08-2,5mm<sup>2</sup>)

##### 2.- BRACKET

- BRACKET AND BOLT MATERIAL : Stainless Steel AISI-304

##### 3.- PNEUMATIC ACTUATOR



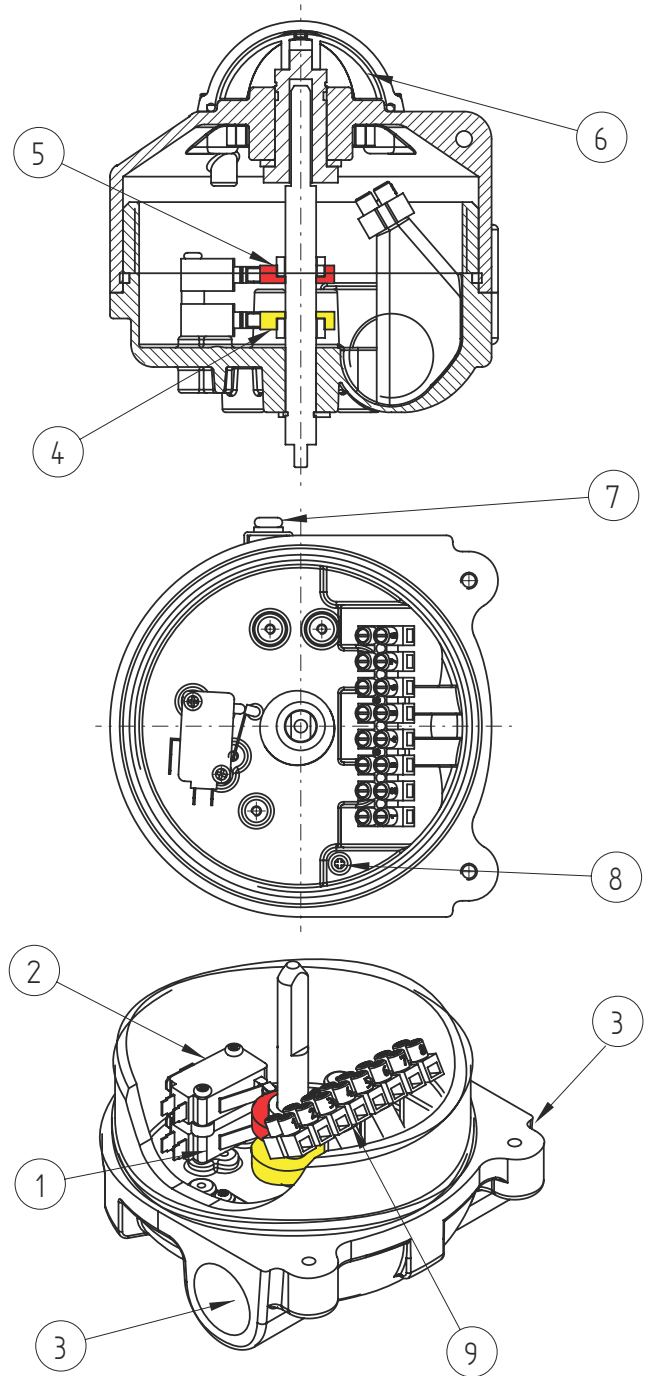
**CAJA EXD CON FINALES DE CARRERA**  
**EXD BOX WITH LIMIT SWITCHES**

| CÓDIGO<br>CODE | DESCRIPCIÓN<br>DESCRIPTION                                                                                         | ENTRADAS<br>ENTRIES |
|----------------|--------------------------------------------------------------------------------------------------------------------|---------------------|
| CFC-6001       | Caja EXD con 2 finales de carrera electromecánicos.<br>EXD limit switch box with 2 electromechanic limit switches. | 3/4" NPT            |
| CFC-6002       | Caja EXD con 2 F.C. inductivos Exi.<br>EXD limit switch box with 2 Exi inductives.                                 | M20 x 1,5           |
| CFC-6003       | Caja EXD con 2 finales de carrera electromecánicos.<br>EXD limit switch box with 2 electromechanic limit switches. | M20 x 1,5           |
| CFC-6005       | Caja EXD con 2 F.C. inductivos Exi.<br>EXD limit switch box with 2 Exi inductives.                                 | 3/4" NPT            |

| CÓDIGO<br>CODE | DESCRIPCIÓN<br>DESCRIPTION                                                                     |
|----------------|------------------------------------------------------------------------------------------------|
| IFC-56W        | Instalación caja F.C. sobre actuador 80x30 H=20<br>L.S. installation onto 80x30 H=20 actuator. |
| IFC-560        | Instalación caja F.C. sobre actuador 80x30 H=30<br>L.S. installation onto 80x30 H=30 actuator. |
| IFC-564        | Instalación caja F.C. a actuador 130x30 H=50<br>L.S. installation onto 130x30 H=50 actuator.   |

La instalación incluye soporte y tornillería (acero inox. AISI-304).  
Installation includes bracket and bolting (AISI-304 Stainless Steel).  
Peso de la caja + soporte : 1,5Kg  
Weight of box + support: 3,75 Lb

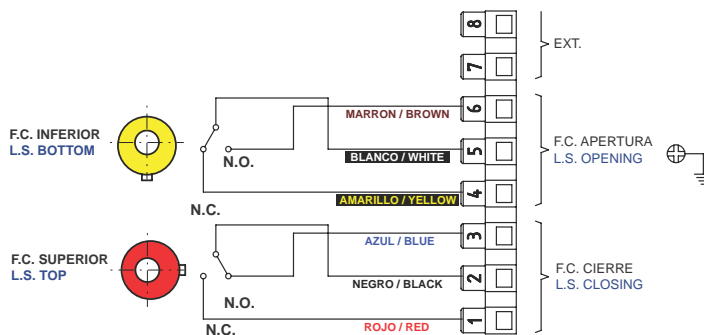
| Nº | Descripción<br>Description                                      |
|----|-----------------------------------------------------------------|
| 1  | F.C. APERTURA<br>L.S. OPEN                                      |
| 2  | F.C. CIERRE<br>L.S. CLOSE                                       |
| 3  | 2 x ENTRADA CABLE<br>2 x CABLE ENTRIES                          |
| 4  | LEVA F.C. APERTURA (REGULABLE)<br>OPENING L.S. CAM (ADJUSTABLE) |
| 5  | LEVA F.C. CIERRE (REGULABLE)<br>CLOSING L.S. CAM (ADJUSTABLE)   |
| 6  | INDICADOR DE POSICIÓN<br>POSITION INDICATOR                     |
| 7  | TOMA DE TIERRA EXTERIOR<br>EARTH GROUND CONNECTION              |
| 8  | TOMA SE TIERRA INTERIOR<br>INTERNAL GROUND CONNECTION           |
| 9  | REGLETA DE CONEXIONADO<br>CONNECTION TERMINAL                   |



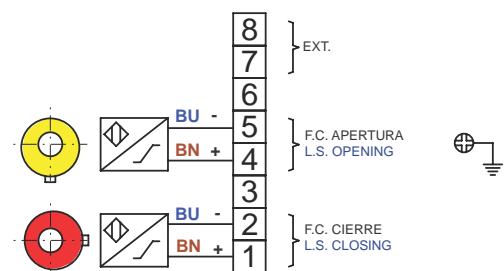
**ESQUEMAS DE CONEXIONADO**

**CONNECTION DIAGRAM**

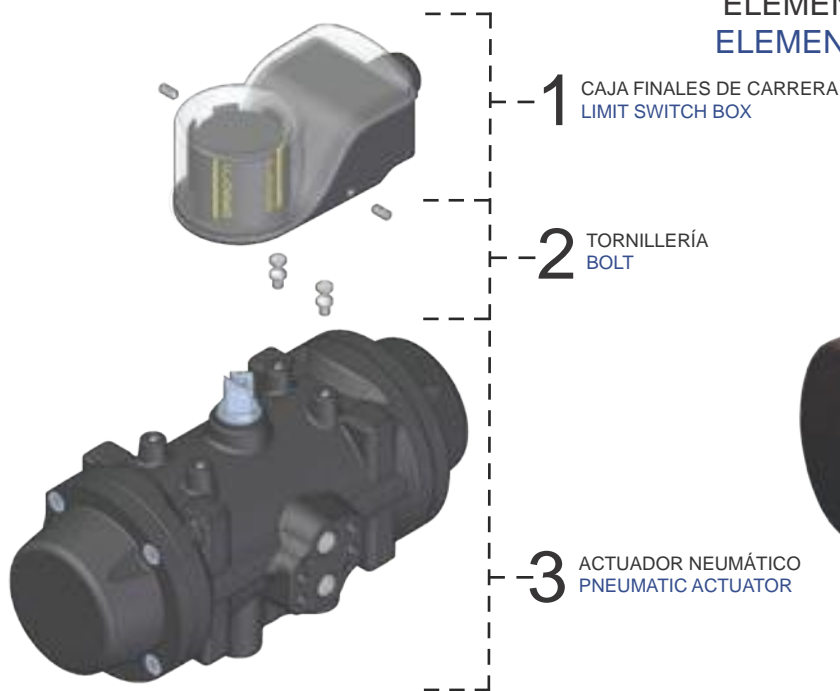
**CFC-6001 / CFC-6003**  
**2 FINALES DE CARRERA ELECTROMECÁNICOS SPDT**  
**2 SPDT ELECTROMECHANIC LIMIT SWITCHES**



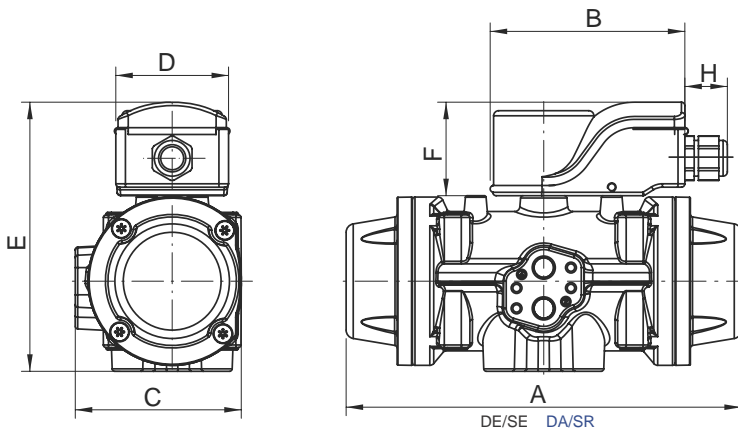
**CFC-6002 / CFC-6005**  
**2 FINALES DE CARRERA INDUCTIVOS Exi -NAMUR-**  
**2 Exi -NAMUR INDUCTIVE LIMIT SWITCHES**



## ELEMENTOS DE REGULACIÓN Y CONTROL ELEMENTS OF REGULATION AND CONTROL



### CAJA FINALES DE CARRERA LIMIT SWITCHES BOX



| ACTUADOR<br>ACTUATOR | DIMENSIONES (mm) |          |     | DIMENSIONS (mm) |     |       |    |    |   |
|----------------------|------------------|----------|-----|-----------------|-----|-------|----|----|---|
|                      | DE<br>DA         | SE<br>SR | A   | B               | C   | D     | E  | F  | H |
| PPW-PPWS             | 144              |          | 115 | 70              | 118 | 124   | 55 | 25 |   |
| PP00-PP00S           | 158              |          | 115 | 79              | 118 | 136,4 | 55 | 25 |   |
| PP10-PP10S           | 230              |          | 115 | 97              | 118 | 158   | 55 | 25 |   |
| PP20-PP20S           | 313              |          | 115 | 122             | 118 | 181,4 | 55 | 25 |   |

#### CARACTERÍSTICAS GENERALES

##### 1.- CAJA FINAL DE CARRERA

###### - MATERIALES:

- Cuerpo : Poliamida
- Tapa : Policarbonato transparente

###### - ESPECIFICACIONES:

- Temperatura ambiente : Ver tabla FC
- Protección : IP67
- Finales de carrera : Electromecánicos SPDT  
Inductivos PNP / inductivos 2 hilos
- Entrada de cable : Prensaestopas M20 x 1,5  
(cable  $\varnothing$  6-12mm)
- Regleta de conexión : 6 terminales

##### 2.- TORNILLERÍA

###### - MATERIAL TORNILLERÍA

: Inox AISI-304

##### 3.- ACTUADOR NEUMÁTICO

#### GENERAL FEATURES

##### 1.- LIMIT SWITCH BOX

###### - MATERIALS:

- Body : Polyamide
- Cover : Polycarbonate transparent

###### - SPECIFICATIONS:

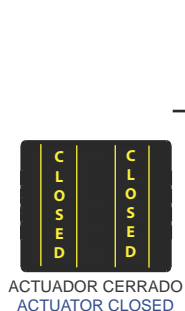
- Ambient temperature : See L.S table
- Enclosure : IP67
- Limit switches : Electromechanic SPDT  
Inductives PNP / 2 wire inductives
- Cable entries : M20 x 1,5 cable gland  
(for cable  $\varnothing$  6-12mm)
- Terminal strip : 6 points

##### 2.- BOLT

###### - BOLT MATERIAL

: Stainless Steel AISI-304

##### 3.- PNEUMATIC ACTUATOR



## FINALES DE CARRERA ELECTROMECÁNICOS / ELECTROMECHANICAL LIMIT SWITCHES

| CÓDIGO CODE | TIPO F.C L.S TYPE                                                                          | CANT. F.C L.S QUANT. | MARCA / MOD. BRAND / MODEL | MAX. TENSION VOLTAGE MAX.  | TEMP.        |
|-------------|--------------------------------------------------------------------------------------------|----------------------|----------------------------|----------------------------|--------------|
| CFC-6301    | Electromecanicos SPDT SPDT electromechanical                                               | 2                    | CHERRY / D44X              | 10A(250VAC) / 2,5A(24VDC)  | -25°C + 80°C |
| CFC-6302    | Electromecanicos SPDT contactos recubiertos oro SPDT electromechanical cover gold contacts | 2                    | CHERRY / D41X              | 0,1A(250VAC) / 0,1A(24VDC) | -25°C + 80°C |

## FINALES DE CARRERA INDUCTIVOS / INDUCTIVE LIMIT SWITCHES

| CÓDIGO CODE | TIPO F.C L.S TYPE        | CANT. F.C L.S QUANT. | MARCA / MOD. BRAND / MODEL | MAX. TENSION VOLTAGE MAX. | MAX. CORRIENTE MAX. CURRENT | TEMP.        |
|-------------|--------------------------|----------------------|----------------------------|---------------------------|-----------------------------|--------------|
| CFC-6321    | 3 hilos PNP / 3 wire PNP | 1                    | P+F NBB2-V3-E2             | 10-30VDC                  | 100 mA                      | -25°C + 80°C |
| CFC-6322    | 3 hilos PNP / 3 wire PNP | 2                    | P+F NBB2-V3-E2             | 10-30VDC                  | 100 mA                      | -25°C + 80°C |
| CFC-6341    | 3 hilos PNP / 3 wire PNP | 1                    | IFM IS5001                 | 10-36VDC                  | 0-200 mA                    | -20°C + 80°C |
| CFC-6342    | 3 hilos PNP / 3 wire PNP | 2                    | IFM IS5001                 | 10-36VDC                  | 0-200 mA                    | -20°C + 80°C |
| CFC-6351    | 3 hilos PNP / 3 wire PNP | 1                    | TURK Bi2-Q10S-AP6X         | 10-30VDC                  | 15-150 mA                   | -25°C + 70°C |
| CFC-6352    | 3 hilos PNP / 3 wire PNP | 2                    | TURK Bi2-Q10S-AP6X         | 10-30VDC                  | 15-150 mA                   | -25°C + 70°C |
| CFC-6325    | 2 hilos / 2 wire         | 1                    | P+F NBB3-V3-Z4             | 5-60VDC                   | 4-100 mA                    | -25°C + 70°C |
| CFC-6326    | 2 hilos / 2 wire         | 2                    | P+F NBB3-V3-Z4             | 5-60VDC                   | 4-100 mA                    | -25°C + 70°C |
| CFC-6345    | 2 hilos / 2 wire         | 1                    | IFM IS5026                 | 5-36VDC                   | 0-200 mA                    | -25°C + 80°C |
| CFC-6346    | 2 hilos / 2 wire         | 2                    | IFM IS5026                 | 5-36VDC                   | 0-200 mA                    | -25°C + 80°C |
| CFC-6355    | 2 hilos / 2 wire         | 1                    | TURK Bi2-Q10S-AZ31X        | 10-300VDC / 20-250VAC     | 100 mA                      | -25°C + 70°C |
| CFC-6356    | 2 hilos / 2 wire         | 2                    | TURK Bi2-Q10S-AZ31X        | 10-300VDC / 20-250VAC     | 100 mA                      | -25°C + 70°C |

## INSTALACIÓN / INSTALLATION

| CÓDIGO CODE | DESCRIPCIÓN DESCRIPTION                                                                     |
|-------------|---------------------------------------------------------------------------------------------|
| IFC-63W     | Instalación caja F.C. sobre actuador 80x30 H=20 L.S. installation onto 80x30 H=20 actuator. |
| IFC-630     | Instalación caja F.C. sobre actuador 80x30 H=30 L.S. installation onto 80x30 H=30 actuator. |
| IFC-634     | Instalación caja F.C. a actuador 130x30 H=50 L.S. installation onto 130x30 H=50 actuator.   |

## OPCIONES / OPTIONS

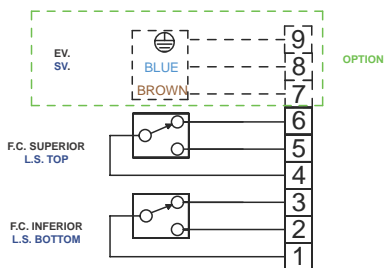
|                                                                                                                                             |
|---------------------------------------------------------------------------------------------------------------------------------------------|
| Caja F.C. 9 terminales con entrada cable conexión electroválvula.<br>Limit switch box with 9 terminals and solenoid valve connection cable. |
| Otros finales de carrera, consultar.<br>Other inductive limit switches, under demand.                                                       |
| Otros colores bajo pedido.<br>Other colors under demand                                                                                     |

La instalación incluye tornillería (acero inox. AISI-304).  
Installation includes bolting (AISI-304 Stainless Steel).

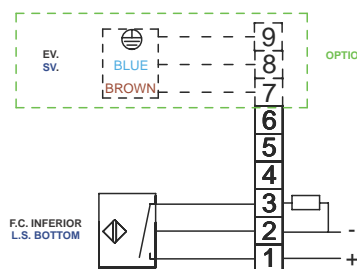
## ESQUEMAS DE CONEXIONADO

## CONNECTION DIAGRAM

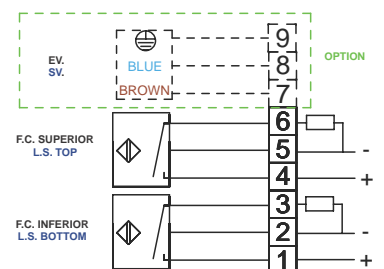
CFC-6301 / CFC-6302



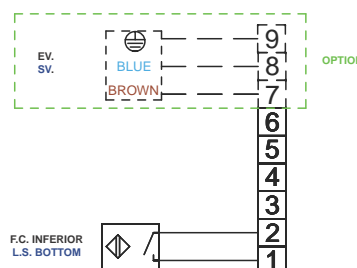
CFC-6321 / CFC-6341 / CFC-6351



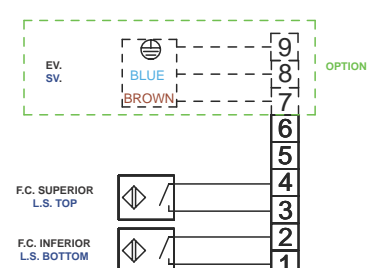
CFC-6322 / CFC-6342 / CFC-6352



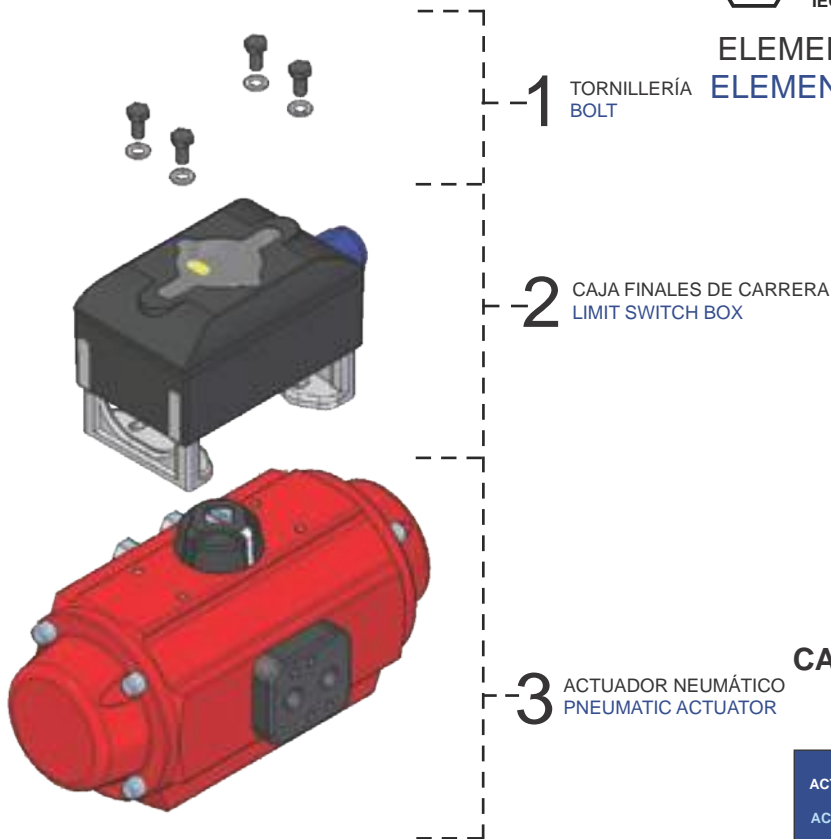
CFC-6325 / CFC-6345 / CFC-6355



CFC-6326 / CFC-6346 / CFC-6356



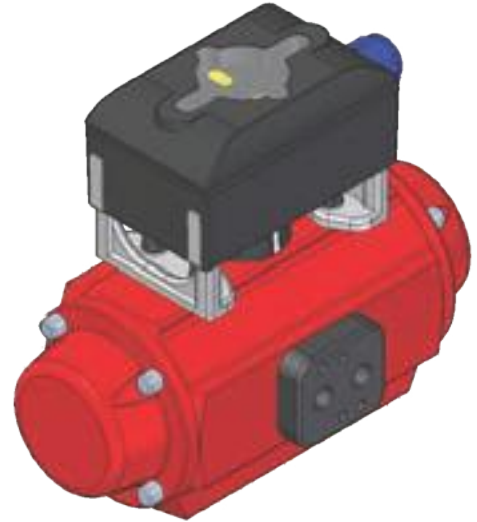
ELEMENTOS DE REGULACIÓN Y CONTROL  
ELEMENTS OF REGULATION AND CONTROL



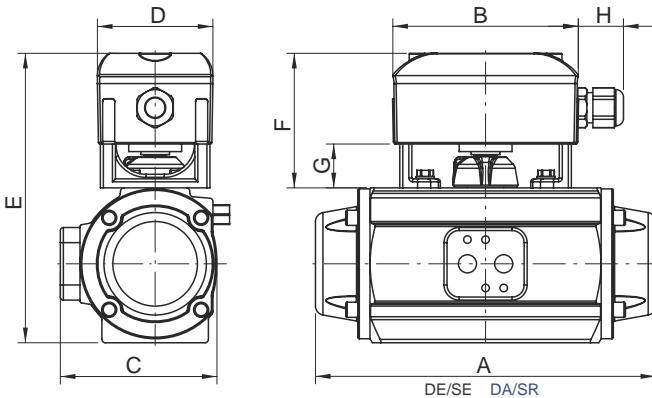
1 TORNILLERÍA  
BOLT

2 CAJA FINALES DE CARRERA  
LIMIT SWITCH BOX

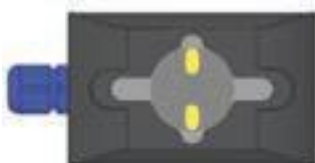
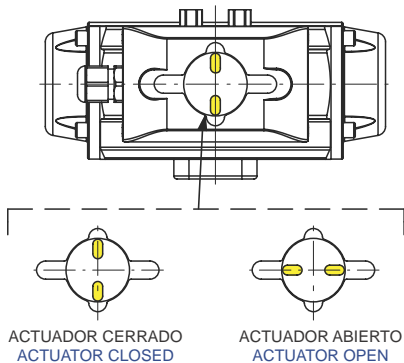
3 ACTUADOR NEUMÁTICO  
PNEUMATIC ACTUATOR



CAJA FINALES DE CARRERA ATEX EXia  
ATEX EXia LIMIT SWITCHES BOX



| ACTUADOR<br>ACTUATOR | DIMENSIONES (mm) |       |     |     | DIMENSIONS (mm) |     |     |    |    |
|----------------------|------------------|-------|-----|-----|-----------------|-----|-----|----|----|
|                      | A                |       | B   | C   | D               | E   | F   | G  | H  |
|                      | DE/DA            | SE/SR |     |     |                 |     |     |    |    |
| PAW-PAWS             | 141              |       | 124 | 76  | 79              | 159 | 90  | 30 | 30 |
| PA00-PA00S           | 155              |       | 124 | 84  | 79              | 172 | 90  | 30 | 30 |
| PA05-PA05S           | 201              |       | 124 | 102 | 79              | 189 | 90  | 30 | 30 |
| PA10-PA10S           | 226              |       | 124 | 104 | 79              | 193 | 90  | 30 | 30 |
| PA15-PA15S           | 265              |       | 124 | 119 | 79              | 209 | 90  | 30 | 30 |
| PA20-PA20S           | 312              |       | 124 | 127 | 79              | 217 | 90  | 30 | 30 |
| PA25-PA25S           | 358              |       | 124 | 153 | 79              | 245 | 90  | 30 | 30 |
| PA30-PA30S           | 429              |       | 124 | 169 | 79              | 261 | 90  | 30 | 30 |
| P40-P40S             | 444              | 598   | 124 | 226 | 79              | 342 | 120 | 60 | 30 |
| PA50-PA50S           | 694              |       | 124 | 258 | 79              | 379 | 120 | 60 | 30 |
| PA60-PA60S           | 672              |       | 124 | 331 | 79              | 438 | 120 | 60 | 30 |
| PA70-PA70S           | 743              |       | 124 | 403 | 79              | 498 | 120 | 60 | 30 |



CARACTERÍSTICAS GENERALES

- 1.- TORNILLERÍA**  
- Material tornillería : Inox AISI-304
- 2.- CAJA FINAL DE CARRERA**  
- Material : Vestamid  
- Temperatura : Ex ia: -25°C + 70°C  
Ex e / Ex t: -20°C + 40°C  
- Protección : IP67  
- Finales de carrera : Electromecánicos SPDT  
Inductivos 2 hilos NAMUR  
- Entrada de cable : Prensaestopas M20 x 1,5  
(cable ø 6-12mm)  
- Regleta de conexión : 6 terminales
- 3.- ACTUADOR NEUMÁTICO**

GENERAL FEATURES

- 1.- BOLT**  
- Bolt material : Stainless Steel AISI-304
- 2.- LIMIT SWITCH BOX**  
- Material : Vestamid  
- Temperature : Ex ia: -25°C + 70°C  
Ex e / Ex t: -20°C + 40°C  
- Enclosure : IP67  
- Limit switches : Electromechanic SPDT  
2 wire inductives NAMUR  
- Cable entries : M20 x 1,5 cable gland  
(for cable ø 6-12mm)  
- Terminal strip : 6 points
- 3.- PNEUMATIC ACTUATOR**

**CAJA CON FINALES DE CARRERA ATEX EXia**  
**ATEX EXia LIMIT SWITCHES BOX**

| CÓDIGO CODE | TIPO F.C L.S TYPE                  | APLICACIÓN APPLICATION | Nº F.C. Nº L.S. | SALIDA OUTPUT | TENSIÓN NOMINAL OPERATION VOLTAGE | MODELO F.C. L.S. MODEL | ZONA CLASIFICADA CAJA F.C L.S BOX CLASSIFIED ZONE | PESOS (*) WEIGHTS (*) |
|-------------|------------------------------------|------------------------|-----------------|---------------|-----------------------------------|------------------------|---------------------------------------------------|-----------------------|
| CFC-6402    | Electromecánicos Electromechanical | PAW-PA30               | 2               | SPDT          | 8,2V                              | CHERRY D41X            | Ex II 2G Ex ia IIC/IIB T6/T4Gb                    | 0,25 Kg               |
|             |                                    |                        |                 |               |                                   |                        | Ex II 2D Ex ia IIIC T80°C Db                      | 0,25 Kg               |
| CFC-6402.05 | Electromecánicos Electromechanical | P40-PA70               | 2               | SPDT          | 8,2V                              | CHERRY D41X            | Ex II 2G Ex ia IIC/IIB T6/T4Gb                    | 0,25 Kg               |
|             |                                    |                        |                 |               |                                   |                        | Ex II 2D Ex ia IIIC T80°C Db                      | 0,25 Kg               |
| CFC-6421    | Inductivos Inductives              | PAW-PA30               | 1               | NAMUR N.C.    | 8,2V                              | PEPPERL+FUCHS NJ2-V3-N | Ex II 2G Ex ia IIC/IIB T6/T4Gb                    | 0,25 Kg               |
|             |                                    |                        |                 |               |                                   |                        | Ex II 2D Ex ia IIIC T80°C Db                      | 0,25 Kg               |
| CFC-6421.05 | Inductivos Inductives              | P40-PA70               | 1               | NAMUR N.C.    | 8,2V                              | PEPPERL+FUCHS NJ2-V3-N | Ex II 2G Ex ia IIC/IIB T6/T4Gb                    | 0,25 Kg               |
|             |                                    |                        |                 |               |                                   |                        | Ex II 2D Ex ia IIIC T80°C Db                      | 0,25 Kg               |
| CFC-6422    | Inductivos Inductives              | PAW-PA30               | 2               | NAMUR N.C.    | 8,2V                              | PEPPERL+FUCHS NJ2-V3-N | Ex II 2G Ex ia IIC/IIB T6/T4Gb                    | 0,25 Kg               |
|             |                                    |                        |                 |               |                                   |                        | Ex II 2D Ex ia IIIC T80°C Db                      | 0,25 Kg               |
| CFC-6422.05 | Inductivos Inductives              | P40-PA70               | 2               | NAMUR N.C.    | 8,2V                              | PEPPERL+FUCHS NJ2-V3-N | Ex II 2G Ex ia IIC/IIB T6/T4Gb                    | 0,25 Kg               |
|             |                                    |                        |                 |               |                                   |                        | Ex II 2D Ex ia IIIC T80°C Db                      | 0,25 Kg               |
| CFC-6441    | Inductivos Inductives              | PAW-PA30               | 1               | NAMUR N.C.    | 8,2V                              | IFM NS5002             | Ex II 2G Ex ia IIC/IIB T6/T4Gb                    | 0,25 Kg               |
|             |                                    |                        |                 |               |                                   |                        | Ex II 2D Ex ia IIIC T80°C Db                      | 0,25 Kg               |
| CFC-6441.05 | Inductivos Inductives              | P40-PA70               | 1               | NAMUR N.C.    | 8,2V                              | IFM NS5002             | Ex II 2G Ex ia IIC/IIB T6/T4Gb                    | 0,25 Kg               |
|             |                                    |                        |                 |               |                                   |                        | Ex II 2D Ex ia IIIC T80°C Db                      | 0,25 Kg               |
| CFC-6442    | Inductivos Inductives              | PAW-PA30               | 2               | NAMUR N.C.    | 8,2V                              | IFM NS5002             | Ex II 2G Ex ia IIC/IIB T6/T4Gb                    | 0,25 Kg               |
|             |                                    |                        |                 |               |                                   |                        | Ex II 2D Ex ia IIIC T80°C Db                      | 0,25 Kg               |
| CFC-6442.05 | Inductivos Inductives              | P40-PA70               | 2               | NAMUR N.C.    | 8,2V                              | IFM NS5002             | Ex II 2G Ex ia IIC/IIB T6/T4Gb                    | 0,25 Kg               |
|             |                                    |                        |                 |               |                                   |                        | Ex II 2D Ex ia IIIC T80°C Db                      | 0,25 Kg               |

(\*): Peso de la caja y el soporte

(\*): L.S box + bracket weight

| CÓDIGO CODE | DESCRIPCIÓN DESCRIPTION                                                                     |
|-------------|---------------------------------------------------------------------------------------------|
| IFC-64W     | Instalación caja F.C. sobre actuador 80x30 H=20 L.S. installation onto 80x30 H=20 actuator. |
| IFC-640     | Instalación caja F.C. sobre actuador 80x30 H=30 L.S. installation onto 80x30 H=30 actuator. |
| IFC-644     | Instalación caja F.C. a actuador 130x30 H=50 L.S. installation onto 130x30 H=50 actuator.   |

La instalación incluye tornillería (acero inox. AISI-304).

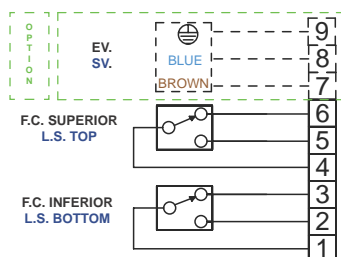
Installation includes bolting (AISI-304 Stainless Steel).

**ESQUEMAS DE CONEXIONADO**

**CONNECTION DIAGRAM**

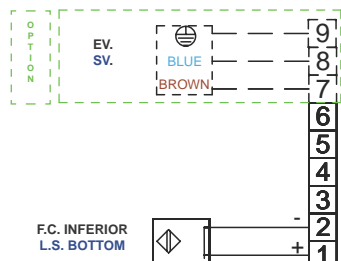
**ELECTROMECAÑICOS SPDT**  
**ELECTROMECHANIC SPDT**

**CFC-6402**  
 2 F.C. SPDT  
 2 SPDT L.S.

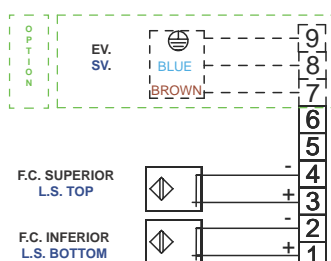


**INDUCTIVOS**  
**INDUCTIVES**

**CFC-6421 / CFC-6441**  
 1 F.C. NAMUR  
 1 L.S. NAMUR

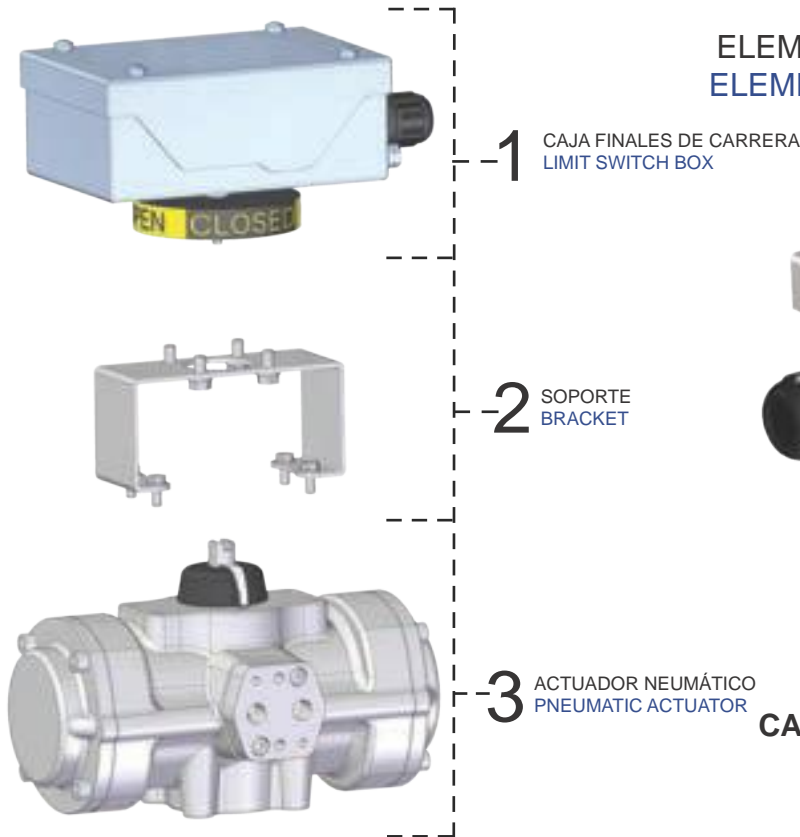


**CFC-6422 / CFC-6442**  
 2 F.C. NAMUR  
 2 L.S. NAMUR

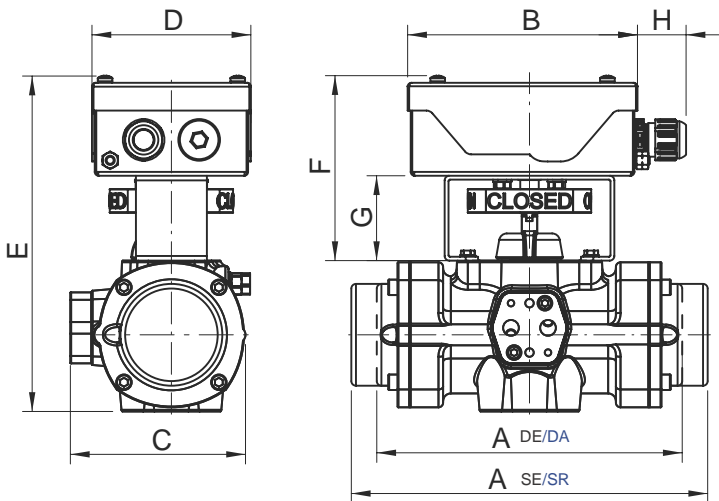




ELEMENTOS DE REGULACIÓN Y CONTROL  
ELEMENTS OF REGULATION AND CONTROL



CAJA F.C EN ACERO INOXIDABLE AISI-316  
AISI-316 STAINLESS STEEL L.S BOX



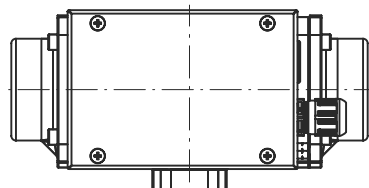
| ACTUADOR<br>ACTUATOR | DIMENSIONES (mm) |     |     |     | DIMENSIONS (mm) |     |     |    |      |
|----------------------|------------------|-----|-----|-----|-----------------|-----|-----|----|------|
|                      | A                |     | B   | C   | D               | E   | F   | G  | H    |
| DE/DA                | SE/SR            |     |     |     |                 |     |     |    |      |
| PI00-PI00S           | 139              | 160 | 149 | 91  | 103             | 201 | 120 | 55 | 31,5 |
| PI10-PI10S           | 198              | 231 | 149 | 112 | 103             | 216 | 120 | 55 | 31,5 |
| PI20-PI20S           | 257              | 308 | 149 | 139 | 103             | 250 | 120 | 55 | 31,5 |
| PI30-PI30S           | 350              | 478 | 149 | 186 | 103             | 301 | 120 | 55 | 31,5 |
| PI40-PI40S           | 598              |     | 149 | 223 | 103             | 362 | 140 | 75 | 31,5 |

CARACTERÍSTICAS GENERALES

- CAJA FINAL DE CARRERA**
  - Material : AISI-316
  - Temperatura : -25°C +70°C / +80°C / +100°C
  - Protección : IP67
  - Finales de carrera : Electromecánicos SPDT
  - Entrada de cable : Inductivos 2 hilos, 3 hilos PNP
  - Regleta de conexión : 1 x prensaestopas M20 x 1,5 (cable Ø 6-12mm)
  - : 1 x entrada M20 x 1,5 + TAPON
  - : 6 terminales (opción 12 terminales)
- SOPORTE**
  - Material : Inox AISI-316
- ACTUADOR NEUMÁTICO DE ACERO INOXIDABLE**

GENERAL FEATURES

- LIMIT SWITCH BOX**
  - Material : AISI-316
  - Temperature : -25°C + 100°C
  - Enclosure : IP67
  - Limit switches : Electromechanic SPDT
  - Cable entries : 2 wire, 3 wire inductives PNP
  - : 1 x M20 x 1,5 cable gland (for cable Ø 6-12mm)
  - : 1 x M20 x 1,5 cable entry with cap
  - : 6 points (option 12 points)
- BRACKET**
  - Material : Stainless Steel AISI-316
- STAINLESS STEEL PNEUMATIC ACTUATOR**



**CAJA CON FINALES DE CARRERA**  
**LIMIT SWITCHES BOX**

| CÓDIGO<br>CODE | TIPO F.C.<br>L.S. TYPE                | Nº F.C.<br>Nº L.S. | SALIDA<br>OUTPUT | TENSIÓN NOMINAL<br>OPERATION VOLTAGE | MODELO F.C.<br>L.S. MODEL   | TEMPERATURA<br>TEMPERATURE | PESOS (*)<br>WEIGHTS (*) |
|----------------|---------------------------------------|--------------------|------------------|--------------------------------------|-----------------------------|----------------------------|--------------------------|
| CFC-6602       | Electromecánicos<br>Electromechanical | 2                  | SPDT             | 24V DC, 250V AC                      | CHERRY D44X                 | (-40°C) -25°C +80°C        | 1,350 Kg                 |
| CFC-6625       | Inductivos<br>Inductives              | 1                  | PNP              | 10-30V DC                            | PEPPERL+FUCHS<br>NBB2-V3-E2 | -25°C +70°C                | 1,350 Kg                 |
| CFC-6626       |                                       | 2                  |                  |                                      |                             |                            |                          |
| CFC-6627       | Inductivos<br>Inductives              | 1                  | -                | 5-60V DC                             | PEPPERL+FUCHS<br>NBB3-V3-Z4 | -25°C +80°C                | 1,350 Kg                 |
| CFC-6628       |                                       | 2                  |                  |                                      |                             |                            |                          |

(\*): Peso de la caja y el soporte

(\*): L.S box + bracket weight

Otros finales de carrera: consultar.

Other limit switches to consult.

| CÓDIGO<br>CODE | DESCRIPCIÓN<br>DESCRIPTION                                                                     |
|----------------|------------------------------------------------------------------------------------------------|
| IFC-66W        | Instalación caja F.C. sobre actuador 80x30 H=20<br>L.S. installation onto 80x30 H=20 actuator. |
| IFC-660        | Instalación caja F.C. sobre actuador 80x30 H=30<br>L.S. installation onto 80x30 H=30 actuator. |
| IFC-664        | Instalación caja F.C. a actuador 130x30 H=50<br>L.S. installation onto 130x30 H=50 actuator.   |

La instalación incluye tornillería (acero inox. AISI-316).

Installation includes bolting (AISI-316 Stainless Steel).

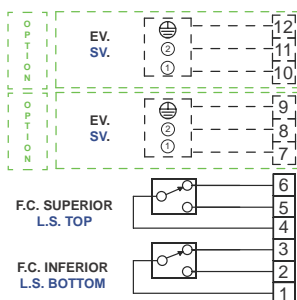
**ESQUEMAS DE CONEXIONADO**

**CONNECTION DIAGRAM**

**ELECTROMECAÑICOS SPDT**  
**ELECTROMECHANIC SPDT**

**CFC-6602**

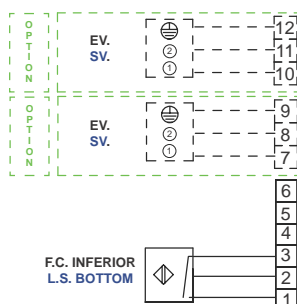
2 F.C. SPDT  
2 SPDT L.S.



**INDUCTIVOS**  
**INDUCTIVES**

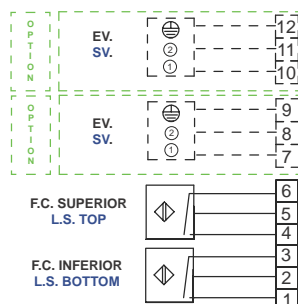
**CFC-6625**

1 F.C. PNP  
1 L.S. PNP



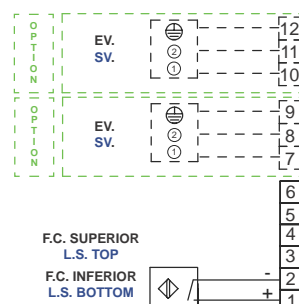
**CFC-6626**

2 F.C. PNP  
2 L.S. PNP



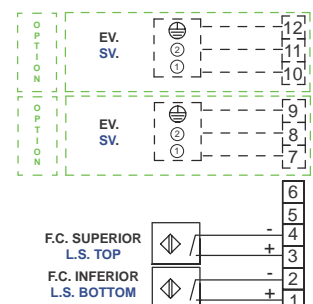
**CFC-6627**

1 F.C. (N.A)  
1 L.S. (N.O)



**CFC-6628**

2 F.C. (N.A)  
2 L.S. (N.O)



**OPCIONES**

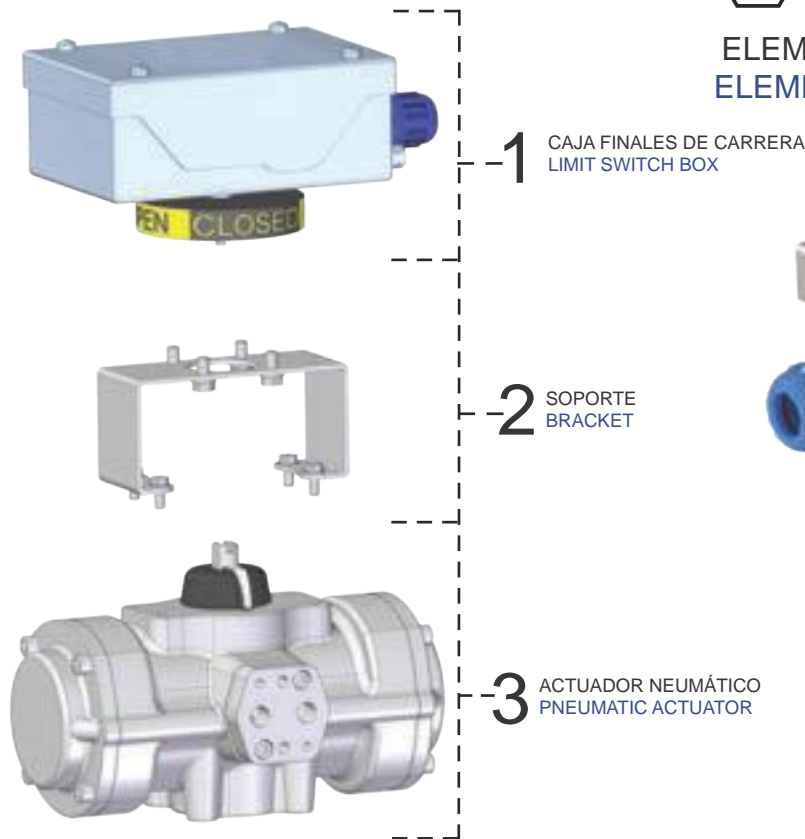
**OPTIONS**

- Conexión de la electroválvula y la caja
- 2 prensaestopas M20 x 1,5
- 1 o 2 entradas 1/2"NPT

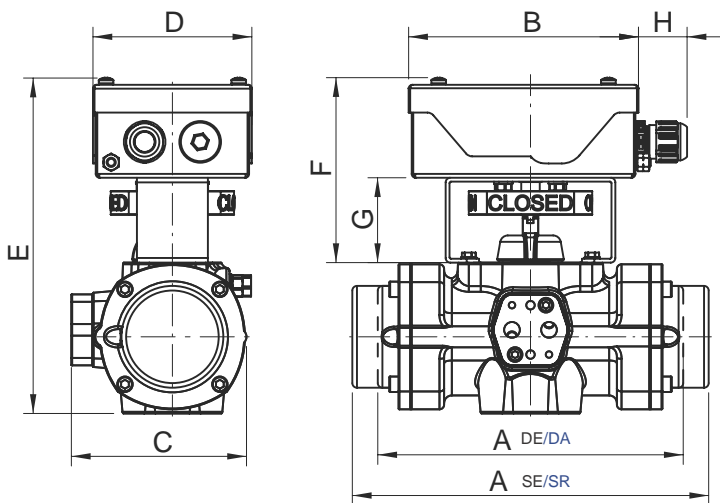
- Limit switch box with solenoid valve connection
- 2 x M20 x 1,5 cable gland
- 1 or 2 entries 1/2"NPT



ELEMENTOS DE REGULACIÓN Y CONTROL  
ELEMENTS OF REGULATION AND CONTROL



**CAJA F.C ATEX EXia EN ACERO  
INOXIDABLE AISI-316  
ATEX EXia AISI-316  
STAINLESS STEEL L.S BOX**



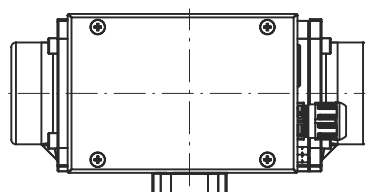
| ACTUADOR<br>ACTUATOR | DIMENSIONES (mm) |     |     |     | DIMENSIONS (mm) |     |     |    |      |
|----------------------|------------------|-----|-----|-----|-----------------|-----|-----|----|------|
|                      | A                |     | B   | C   | D               | E   | F   | G  | H    |
| DE/DA                | SE/SR            |     |     |     |                 |     |     |    |      |
| PI00-PI00S           | 139              | 160 | 149 | 91  | 103             | 201 | 120 | 55 | 31,5 |
| PI10-PI10S           | 198              | 231 | 149 | 112 | 103             | 216 | 120 | 55 | 31,5 |
| PI20-PI20S           | 257              | 308 | 149 | 139 | 103             | 250 | 120 | 55 | 31,5 |
| PI30-PI30S           | 350              | 478 | 149 | 186 | 103             | 301 | 120 | 55 | 31,5 |
| PI40-PI40S           | 598              |     | 149 | 223 | 103             | 362 | 140 | 75 | 31,5 |

**CARACTERÍSTICAS GENERALES**

- CAJA FINAL DE CARRERA**
  - Material : AISI-316
  - Temperatura : -25°C + 70°C (T6/T80°C)
  - 25°C + 80°C (T5/T95°C)
  - 25°C + 100°C (T4/T135°C)
  - Protección : IP65
  - Finales de carrera : Electromecánicos SPST
  - Inductivos 2 hilos NAMUR
  - Entrada de cable : 1 x prensaestopas M20 x 1,5
  - (cable ø 6-12mm)
  - 1 x entrada M20 x 1,5 + TAPON
  - Regleta de conexión : 4 terminales (opción 8 terminales)
- SOPORTE**
  - Material : Inox AISI-316
- ACTUADOR NEUMÁTICO DE ACERO INOXIDABLE**

**GENERAL FEATURES**

- LIMIT SWITCH BOX**
  - Material : AISI-316
  - Temperature : -25°C + 70°C (T6/T80°C)
  - 25°C + 80°C (T5/T95°C)
  - 25°C + 100°C (T4/T135°C)
  - Enclosure : IP65
  - Limit switches : Electromechanic SPST
  - 2 wire inductives NAMUR
  - Cable entries : 1 x M20 x 1,5 cable gland
  - (for cable ø 6-12mm)
  - 1 x M20 x 1,5 cable entry with cap
  - Terminal strip : 4 points (option 8 points)
- BRACKET**
  - Material : Stainless Steel AISI-316
- STAINLESS STEEL PNEUMATIC ACTUATOR**



**CAJA CON FINALES DE CARRERA ATEX EXia**  
**ATEX EXia LIMIT SWITCHES BOX**

| CÓDIGO CODE | TIPO F.C. L.S. TYPE                | Nº F.C. Nº L.S. | SALIDA OUTPUT | TENSIÓN NOMINAL OPERATION VOLTAGE | MODELO F.C. L.S. MODEL | ZONA CLASIFICADA CAJA F.C. L.S. BOX CLASSIFIED ZONE | TEMPERATURA TEMPERATURE                                        | PESOS (*) WEIGHTS (*) |
|-------------|------------------------------------|-----------------|---------------|-----------------------------------|------------------------|-----------------------------------------------------|----------------------------------------------------------------|-----------------------|
| CFC-66X02   | Electromecánicos Electromechanical | 2               | SPST          | 8,2V DC                           | CHERRY D41X            | Ex II 2G Ex ia IIC/IIB T5/T6Gb                      | T6/T80°C: (-40°C) -25°C +70°C<br>T5/T95°C: (-40°C) -25°C +80°C | 1,350 Kg              |
|             |                                    |                 |               |                                   |                        | Ex II 2D Ex ia IIIC T80°C-T95°C Db                  |                                                                | 1,350 Kg              |
| CFC-66X21   | Inductivos Inductives              | 1               | NAMUR N.C.    | 8,2V DC                           | P+F NJ2-V3-N           | Ex II 2G Ex ia IIC/IIB T4/T6Gb                      | T6/T80°C: -25°C +70°C<br>T5/T95°C: -25°C +80°C                 | 1,350 Kg              |
| CFC-66X22   |                                    | 2               |               |                                   |                        | Ex II 2D Ex ia IIIC T80°C-T135°C Db                 |                                                                | 1,350 Kg              |
| CFC-66X23   | Inductivos Inductives              | 1               | NAMUR N.C.    | 8,2V DC                           | P+F NJ5-11-NG          | Ex II 2G Ex ia IIC/IIB T4/T6Gb                      | T6/T80°C: -25°C +70°C<br>T5/T95°C: -25°C +80°C                 | 1,350 Kg              |
| CFC-66X24   |                                    | 2               |               |                                   |                        | Ex II 2D Ex ia IIIC T80°C-T135°C Db                 |                                                                | 1,350 Kg              |

(\*): Peso de la caja y el soporte

(\*): L.S box + bracket weight

Otros finales de carrera: consultar.

Other limit switches to consult.

| CÓDIGO CODE | DESCRIPCIÓN DESCRIPTION                                                                     |
|-------------|---------------------------------------------------------------------------------------------|
| IFC-66W     | Instalación caja F.C. sobre actuador 80x30 H=20 L.S. installation onto 80x30 H=20 actuator. |
| IFC-660     | Instalación caja F.C. sobre actuador 80x30 H=30 L.S. installation onto 80x30 H=30 actuator. |
| IFC-664     | Instalación caja F.C. a actuador 130x30 H=50 L.S. installation onto 130x30 H=50 actuator.   |

La instalación incluye tornillería (acero inox. AISI-316).

Installation includes bolting (AISI-316 Stainless Steel).

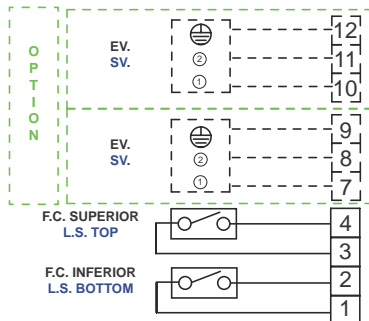
**ESQUEMAS DE CONEXIONADO**

**CONNECTION DIAGRAM**

**ELECTROMECAÑICOS SPST**  
**ELECTROMECHANIC SPST**

**CFC-66X02**

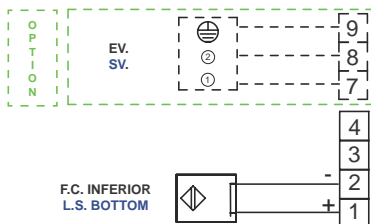
2 F.C. SPST  
 2 SPST L.S.



**INDUCTIVOS NAMUR**  
**NAMUR INDUCTIVES**

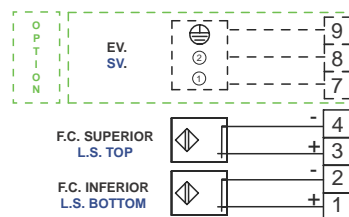
**CFC-66X21 / CFC-66X23**

1 F.C. NAMUR N.C.  
 1 N.C. NAMUR L.S.



**CFC-66X22 / CFC-66X24**

2 F.C. NAMUR N.C.  
 2 N.C. NAMUR L.S.



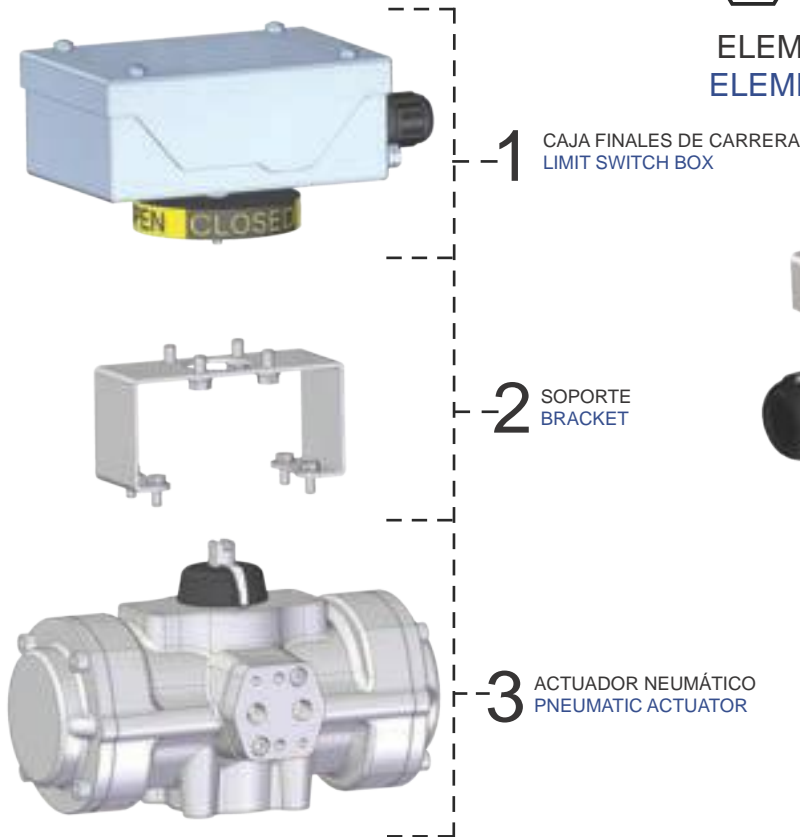
**OPCIONES**

**OPTIONS**

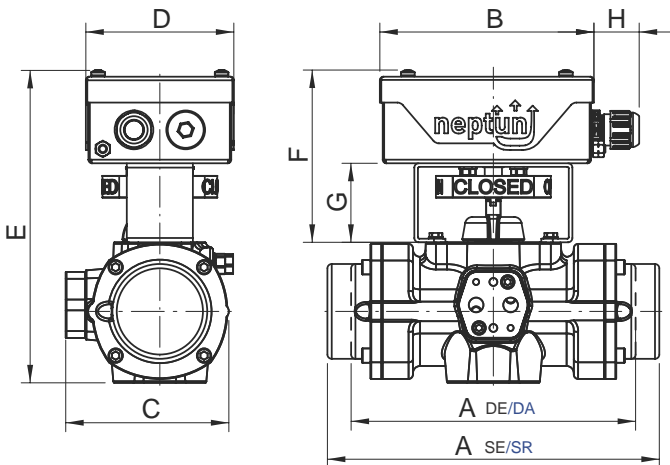
- Conexión de la electroválvula y la caja
- 2 prensaestopas M20 x 1,5
- 1 o 2 entradas 1/2"NPT

- Limit switch box with solenoid valve connection
- 2 x M20 x 1,5 cable gland
- 1 or 2 entries 1/2"NPT

ELEMENTOS DE REGULACIÓN Y CONTROL  
ELEMENTS OF REGULATION AND CONTROL



CAJA F.C ATEX Exde / Ext EN ACERO  
INOXIDABLE AISI-316  
ATEX Exde / Ext AISI-316  
STAINLESS STEEL L.S BOX



| ACTUADOR<br>ACTUATOR | DIMENSIONES (mm) |       |     |     | DIMENSIONS (mm) |     |     |    |      |
|----------------------|------------------|-------|-----|-----|-----------------|-----|-----|----|------|
|                      | A                |       | B   | C   | D               | E   | F   | G  | H    |
|                      | DE/DA            | SE/SR |     |     |                 |     |     |    |      |
| PI00-PI00S           | 139              | 160   | 149 | 91  | 103             | 201 | 120 | 55 | 31,5 |
| PI10-PI10S           | 198              | 231   | 149 | 112 | 103             | 216 | 120 | 55 | 31,5 |
| PI20-PI20S           | 257              | 308   | 149 | 139 | 103             | 250 | 120 | 55 | 31,5 |
| PI30-PI30S           | 350              | 478   | 149 | 186 | 103             | 301 | 120 | 55 | 31,5 |
| PI40-PI40S           | 598              |       | 149 | 223 | 103             | 362 | 140 | 75 | 31,5 |

CARACTERÍSTICAS GENERALES

1.- CAJA FINAL DE CARRERA

- Material : AISI-316
- Temperatura : -25°C + 40°C (T6/T80°C)  
-25°C + 60°C (T5/T95°C)  
-25°C + 75°C (T4/T135°C)  
Opción: baja temperatura (-40°C)
- Protección : IP65
- Finales de carrera : Electromecánicos SPDT  
Electromecánicos SPST
- Entrada de cable : CFC-66D02: 1 x prensaestopas M20 x 1,5  
1 x entrada M20 x 1,5 + Tapon  
CFC-66D04: 2 x prensaestopas M20 x 1,5  
(cable ø 5,5-13mm)
- Regleta de conexión : 6 terminales

2.- SOPORTE

- Material : Inox AISI-316

3.- ACTUADOR NEUMÁTICO DE ACERO INOXIDABLE

GENERAL FEATURES

1.- LIMIT SWITCH BOX

- Material : AISI-316
- Temperature : -25°C + 40°C (T6/T80°C)  
-25°C + 60°C (T5/T95°C)  
-25°C + 75°C (T4/T135°C)  
Option: low temperature (-40°C)
- Enclosure : IP65
- Limit switches : Electromechanic SPDT  
Electromechanic SPST
- Cable entries : CFC-66D02: 1 x M20 x 1,5 cable gland  
1 x M20 x 1,5 cable entry with cap  
CFC-66D04: 2 x M20 x 1,5 cable gland  
(for cable ø 5,5-13mm)
- Terminal strip : 6 points

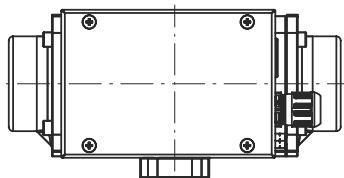
2.- BRACKET

- Material : Stainless Steel AISI-316

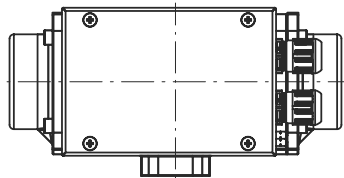
3.- STAINLESS STEEL PNEUMATIC ACTUATOR



CFC-66D02



CFC-66D04



**CAJA CON FINALES DE CARRERA ATEX Exde / Ext**  
**ATEX Exde / Ext LIMIT SWITCHES BOX**

| CÓDIGO CODE | TIPO F.C L.S TYPE                  | Nº F.C. Nº L.S. | SALIDA OUTPUT | TENSIÓN NOMINAL OPERATION VOLTAGE | MODELO F.C. L.S. MODEL | ZONA CLASIFICADA CAJA F.C L.S BOX CLASSIFIED ZONE               | TEMPERATURA TEMPERATURE                        | PESOS (*) WEIGHTS (*) |
|-------------|------------------------------------|-----------------|---------------|-----------------------------------|------------------------|-----------------------------------------------------------------|------------------------------------------------|-----------------------|
| CFC-66D02   | Electromecánicos Electromechanical | 2               | SPDT          | DC: 24V, 150mA<br>AC: 250V, 4A    | BARTEC<br>07-1511-1030 | Ex II 2G Ex de IIC T5/T6Gb<br>Ex II 2D Ex t IIIC T80°C-T95°C Db | T6/T80°C: -20°C +40°C<br>T5/T95°C: -20°C +60°C | 1,350 Kg              |
| CFC-66D04   | Electromecánicos Electromechanical | 2               | SPST          | DC: 24V, 150mA                    | BARTEC<br>07-1511-1020 | Ex II 2G Ex de IIC T5/T6Gb<br>Ex II 2D Ex t IIIC T80°C-T95°C Db | T6/T80°C: -20°C +40°C<br>T5/T95°C: -20°C +60°C | 1,350 Kg              |

(\*): Peso de la caja y el soporte

(\*): L.S box + bracket weight

Otros finales de carrera: consultar.

Other limit switches to consult.

| CÓDIGO CODE | DESCRIPCIÓN DESCRIPTION                                                                        |
|-------------|------------------------------------------------------------------------------------------------|
| IFC-66W     | Instalación caja F.C. sobre actuador 80x30 H=20<br>L.S. installation onto 80x30 H=20 actuator. |
| IFC-660     | Instalación caja F.C. sobre actuador 80x30 H=30<br>L.S. installation onto 80x30 H=30 actuator. |
| IFC-664     | Instalación caja F.C. a actuador 130x30 H=50<br>L.S. installation onto 130x30 H=50 actuator.   |

La instalación incluye tornillería (acero inox. AISI-316).

Installation includes bolting (AISI-316 Stainless Steel).

**ESQUEMAS DE CONEXIONADO**

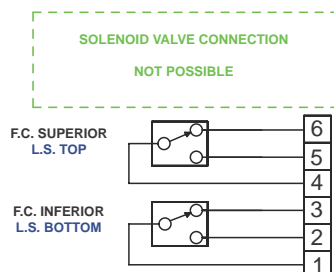
**CONNECTION DIAGRAM**

**ELECTROMECAÑICOS SPDT**  
**ELECTROMECHANIC SPDT**

**CFC-66D02**

2 F.C. SPDT (N.A / N.C)

2 SPDT L.S. (N.O / N.C)

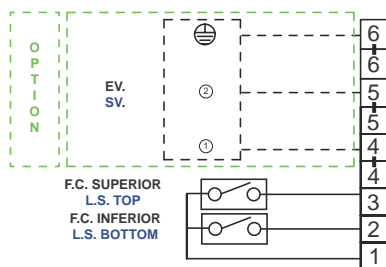


**ELECTROMECAÑICOS SPST**  
**ELECTROMECHANIC SPST**

**CFC-66D04**

2 F.C. SPST (N.A)

2 SPST L.S. (N.O)



**OPCIONES**

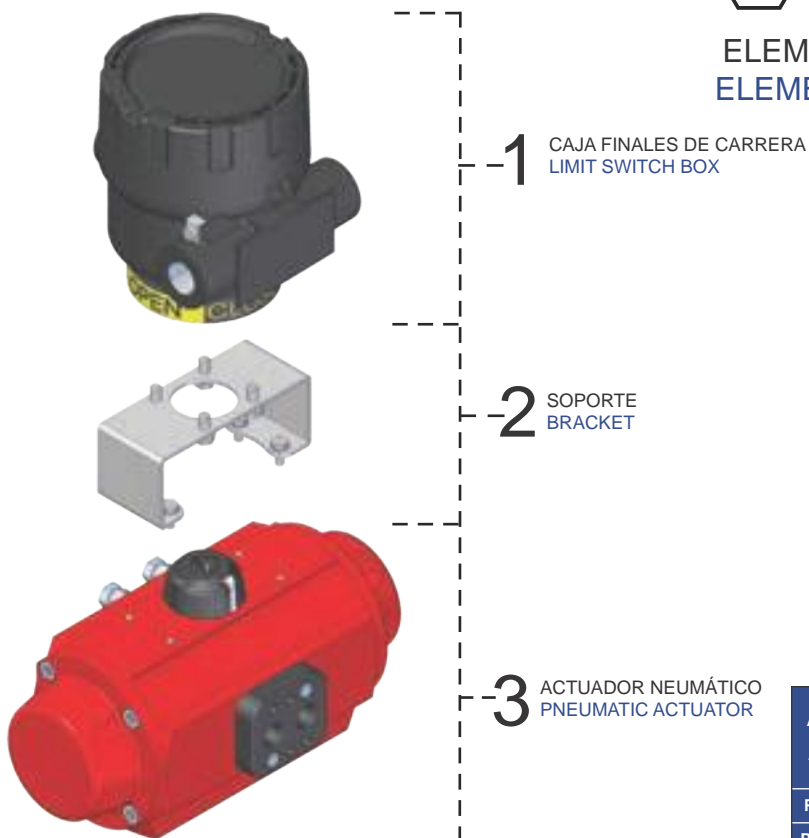
**OPTIONS**

- Conexión de la electroválvula y la caja (excepto para caja CFC-66D02)
- 2 prensaestopas M20 x 1,5
- 1 o 2 entradas 1/2"NPT

- Limit switch box with solenoid valve connection (except CFC-66D02 L.S Box)
- 2 x M20 x 1,5 cable gland
- 1 or 2 entries 1/2"NPT



## ELEMENTOS DE REGULACIÓN Y CONTROL ELEMENTS OF REGULATION AND CONTROL



**CAJA F.C ATEX Exd / Extb  
ATEX Exd / Extb L.S BOX**

| ACTUADOR<br>ACTUATOR | DIMENSIONES (mm) |       |     | DIMENSIONS (mm) |     |     |     |    |   |
|----------------------|------------------|-------|-----|-----------------|-----|-----|-----|----|---|
|                      | DE/DA            | SE/SR | A   | B               | C   | D   | E   | F  | G |
| PAW-PAWS             | 141              |       | 114 | 76              | 125 | 222 | 153 | 45 |   |
| PA00-PA00S           | 155              |       | 114 | 84              | 125 | 235 | 153 | 45 |   |
| PA05-PA05S           | 201              |       | 114 | 102             | 125 | 252 | 153 | 45 |   |
| PA10-PA10S           | 226              |       | 114 | 104             | 125 | 256 | 153 | 45 |   |
| PA15-PA15S           | 265              |       | 114 | 119             | 125 | 272 | 153 | 45 |   |
| PA20-PA20S           | 312              |       | 114 | 127             | 125 | 280 | 153 | 45 |   |
| PA25-PA25S           | 358              |       | 114 | 153             | 125 | 308 | 153 | 45 |   |
| PA30-PA30S           | 429              |       | 114 | 169             | 125 | 324 | 153 | 45 |   |
| P40-P40S             | 444              | 598   | 114 | 226             | 125 | 405 | 183 | 75 |   |
| PA50-PA50S           | 694              |       | 114 | 258             | 125 | 442 | 183 | 75 |   |
| PA60-PA60S           | 672              |       | 114 | 331             | 125 | 501 | 183 | 75 |   |
| PA70-PA70S           | 743              |       | 114 | 403             | 125 | 561 | 183 | 75 |   |

### CARACTERÍSTICAS GENERALES

#### 1.- CAJA FINAL DE CARRERA

- Material: Aluminio resistente a la corrosión (libre de cobre) con recubrimiento de poliuretano
- Temperatura: -25°C + 75°C (T6/T85°C)  
Opción: baja temperatura -40°C
- Protección: IP66 / IP67
- Finales de carrera: Electromecánicos SPDT  
Inductivos 2 hilos y 3 hilos PNP
- Entrada de cable: 3 x entradas roscadas M20 x 1,5  
Opción: 3 x 1/2"NPT
- Regleta de conexión: 7 terminales
- Peso: 1,55 kg

#### 2.- SOPORTE

- Material: Inox AISI-304

#### 3.- ACTUADOR NEUMÁTICO DE ALUMINIO

### GENERAL FEATURES

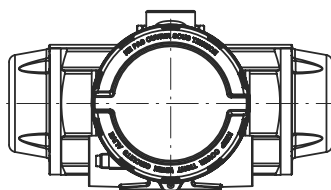
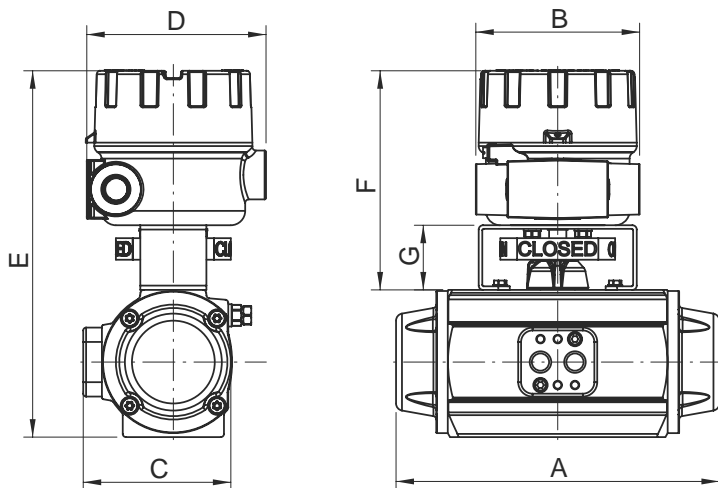
#### 1.- LIMIT SWITCH BOX

- Cover: Corrosion-resistant aluminium (copper free).  
Poliurethan powder coating
- Temperature: -25°C + 75°C (T6/T85°C)  
Option: low temperature -40°C
- Enclosure: IP66 / IP67
- Limit switches: Electromechanic SPDT  
2 wire, 3 wire inductives PNP
- Cable entries: 3 x M20 x 1,5 cable entry  
Option: 3 x 1/2" NPT
- Terminal strip: 7 points
- Weight: 1,55 kg

#### 2.- BRACKET

- Material: Stainless Steel AISI-304

#### 3.- ALUMINIUM PNEUMATIC ACTUATOR



**CAJA CON FINALES DE CARRERA**  
**LIMIT SWITCHES BOX**

| CÓDIGO<br>CODE | TIPO F.C.<br>L.S TYPE                 | Nº F.C.<br>Nº L.S. | SALIDA<br>OUTPUT | TENSIÓN NOMINAL<br>OPERATION VOLTAGE | ZONA CLASIFICADA CAJA F.C.<br>L.S BOX CLASSIFIED ZONE | MODELO F.C.<br>L.S. MODEL   | TEMPERATURA<br>TEMPERATURE    | PESOS (*)<br>WEIGHTS (*) |
|----------------|---------------------------------------|--------------------|------------------|--------------------------------------|-------------------------------------------------------|-----------------------------|-------------------------------|--------------------------|
| CFC-6702       | Electromecánicos<br>Electromechanical | 2                  | SPDT             | 24V DC, 250V AC                      | Ex II 2G Exd IIC T6Gb<br>Ex II 2D Extb IIIC T85°CDb   | CHERRY D44X                 | -25°C +75°C<br>(-40°C option) | 1,55 Kg                  |
| CFC-6704       | Electromecánicos<br>Electromechanical | 2                  | SPDT             | 24V DC, 250V AC                      | Ex II 2G Exd IIC T6Gb<br>Ex II 2D Extb IIIC T85°CDb   | CROUZET<br>83161.801        | -25°C +75°C<br>(-40°C option) | 1,55 Kg                  |
| CFC-6725       | Inductivos<br>Inductives              | 1                  | PNP              | 10-30V DC                            | Ex II 2G Exd IIC T6Gb<br>Ex II 2D Extb IIIC T85°CDb   | PEPPERL+FUCHS<br>NBB2-V3-E2 | -25°C +70°C                   | 1,55 Kg                  |
| CFC-6726       |                                       | 2                  |                  |                                      |                                                       |                             |                               |                          |
| CFC-6727       | Inductivos<br>Inductives              | 1                  | -                | 5-60V DC                             | Ex II 2G Exd IIC T6Gb<br>Ex II 2D Extb IIIC T85°CDb   | PEPPERL+FUCHS<br>NBB3-V3-Z4 | -25°C +80°C                   | 1,55 Kg                  |
| CFC-6728       |                                       | 2                  |                  |                                      |                                                       |                             |                               |                          |

(\*): Peso de la caja y el soporte

(\*): L.S box + bracket weight

Otros finales de carrera: consultar.

Other limit switches to consult.

| CÓDIGO<br>CODE | DESCRIPCIÓN<br>DESCRIPTION                                                                     |
|----------------|------------------------------------------------------------------------------------------------|
| IFC-66W        | Instalación caja F.C. sobre actuador 80x30 H=20<br>L.S. installation onto 80x30 H=20 actuator. |
| IFC-660        | Instalación caja F.C. sobre actuador 80x30 H=30<br>L.S. installation onto 80x30 H=30 actuator. |
| IFC-664        | Instalación caja F.C. a actuador 130x30 H=50<br>L.S. installation onto 130x30 H=50 actuator.   |

La instalación incluye tornillería (acero inox. AISI-304).

Installation includes bolting (AISI-304 Stainless Steel).

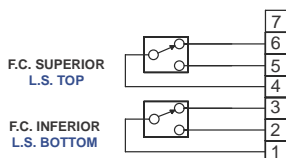
**ESQUEMAS DE CONEXIONADO**

**CONNECTION DIAGRAM**

**ELECTROMECAÑICOS SPDT**  
**ELECTROMECHANIC SPDT**

**CFC-6702 - CFC-6704**

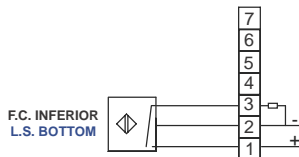
2 F.C. SPDT  
2 SPDT L.S.



**INDUCTIVOS**  
**INDUCTIVES**

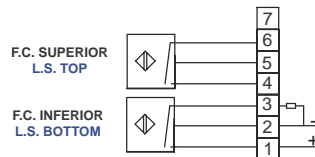
**CFC-6725**

1 F.C. PNP  
1 L.S. PNP



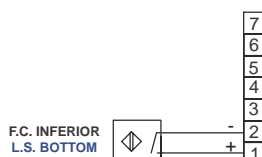
**CFC-6726**

2 F.C. PNP  
2 L.S. PNP



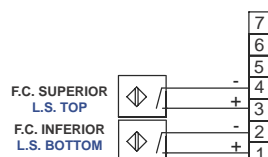
**CFC-6727**

1 F.C. (N.A)  
1 L.S. (N.O)



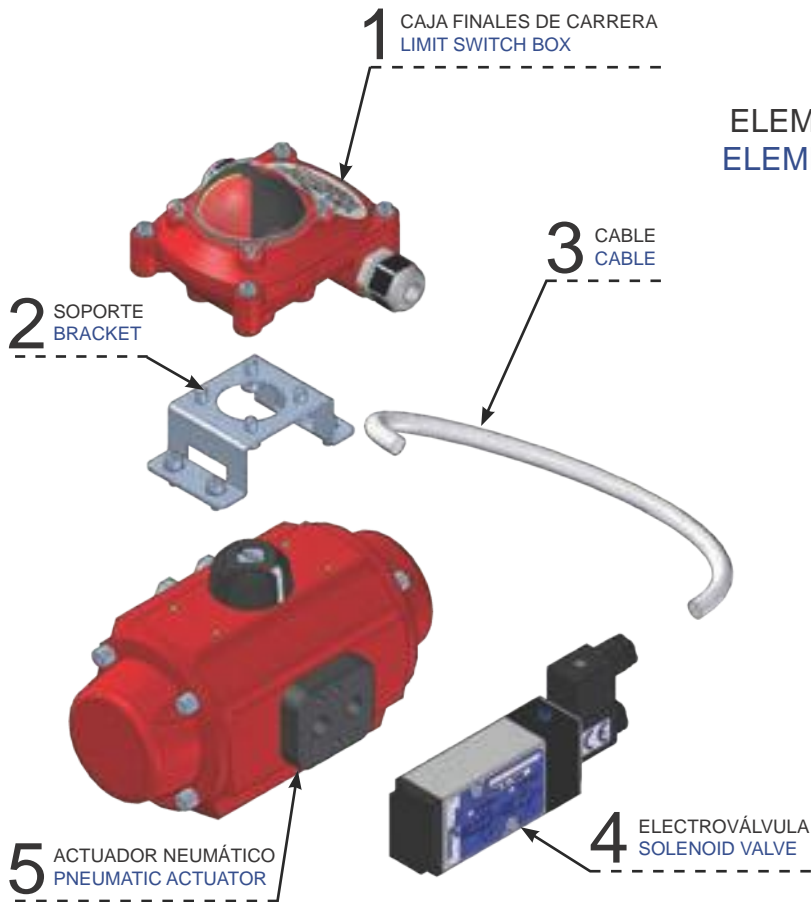
**CFC-6728**

2 F.C. (N.A)  
2 L.S. (N.O)

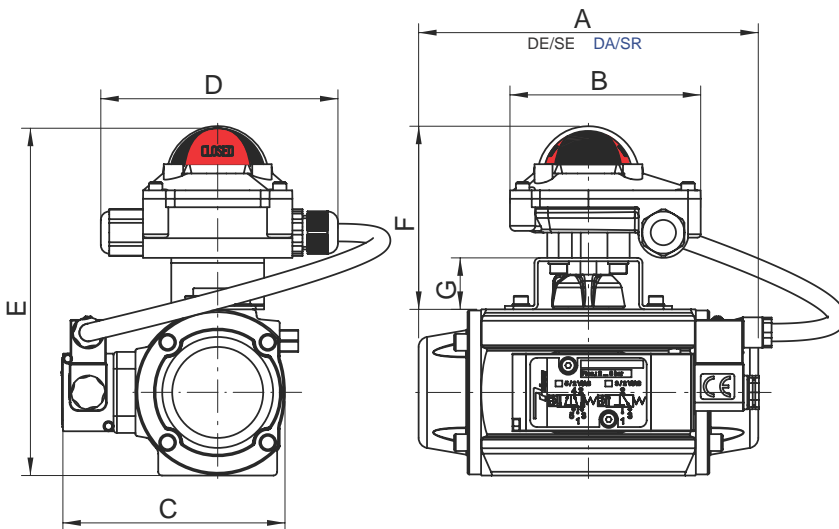




## ELEMENTOS DE REGULACIÓN Y CONTROL ELEMENTS OF REGULATION AND CONTROL



### CAJA FINALES DE CARRERA CON CONEXIONADO ELECTROVÁLVULA LIMIT SWITCH BOX WITH SOLENOID VALVE CONNECTION



| ACTUADOR<br>ACTUATOR | DIMENSIONES (mm) |       |     |     | DIMENSIONS (mm) |     |     |    |
|----------------------|------------------|-------|-----|-----|-----------------|-----|-----|----|
|                      | A                |       | B   | C   | D               | E   | F   | G  |
|                      | DE/DA            | SE/SR |     |     |                 |     |     |    |
| PAW-PAWS             | 141              |       | 112 | 106 | 118             | 177 | 108 | 30 |
| PA00-PA00S           | 155              |       | 112 | 114 | 118             | 190 | 108 | 30 |
| PA05-PA05S           | 201              |       | 112 | 132 | 118             | 207 | 108 | 30 |
| PA10-PA10S           | 226              |       | 112 | 134 | 118             | 211 | 108 | 30 |
| PA15-PA15S           | 265              |       | 112 | 149 | 118             | 227 | 108 | 30 |
| PA20-PA20S           | 312              |       | 112 | 157 | 118             | 235 | 108 | 30 |
| PA25-PA25S           | 358              |       | 112 | 183 | 118             | 263 | 108 | 30 |
| PA30-PA30S           | 429              |       | 112 | 199 | 118             | 279 | 108 | 30 |
| P40-P40S             | 444              | 598   | 112 | 271 | 118             | 360 | 138 | 60 |
| PA50-PA50S           | 694              |       | 112 | 314 | 118             | 397 | 138 | 60 |
| PA60-PA60S           | 672              |       | 112 | 376 | 118             | 456 | 138 | 60 |
| PA70-PA70S           | 743              |       | 112 | 448 | 118             | 516 | 138 | 60 |

#### CARACTERÍSTICAS GENERALES

#### GENERAL FEATURES

##### 1.- CAJA FINAL DE CARRERA

- MATERIALES:
  - Caja : Aluminio (IP-67)
  - Eje : Acero inoxidable
  - Cubierta del indicador : Policarbonato
  - Tornillería : Acero inoxidable
  - Prensastopas : IP-67
- ESPECIFICACIONES:
  - Temperatura : -20°C + 80°C
  - Finales de carrera : electromecánicos ó inductivos

##### 2.- SOPORTE

- MATERIAL SOPORTE : Inox AISI-304
- MATERIAL TORNILLERÍA : Inox AISI-304

##### 3.- CABLE

##### 4.- ELECTROVÁLVULA

- FUNCIÓN : 5/2 VÍAS  
3/2 VÍAS

##### 5.- ACTUADOR NEUMÁTICO

##### 1.- LIMIT SWITCH BOX

- MATERIALES:
  - Box : Aluminio (IP-67)
  - Shaft : Stainless steel
  - Indicator cover : Polycarbonate
  - Bolting : Stainless steel
  - Packing gland : IP-67
- SPECIFICATIONS:
  - Ambient temperature : -20°C + 80°C
  - Limit switch : electromechanic or inductive

##### 2.- BRACKET

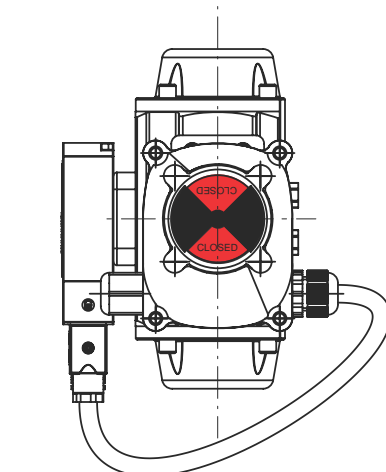
- BRACKET MATERIAL : Stainless Steel AISI-304
- BOLT MATERIAL : Stainless Steel AISI-304

##### 3.- CABLE

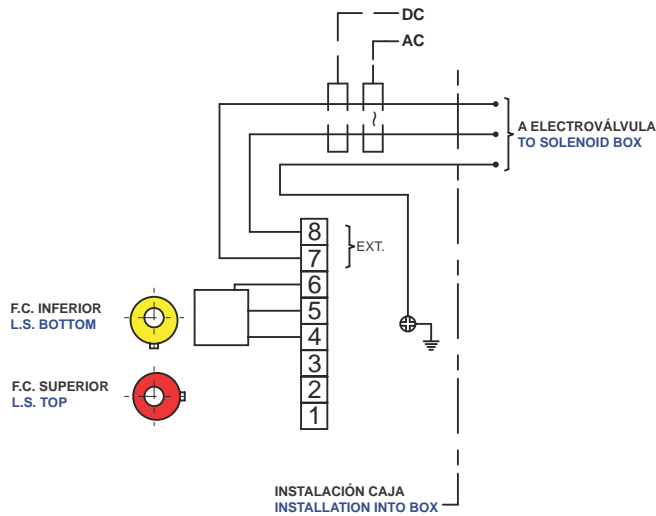
##### 4.- SOLENOID VALVE

- FUNCTION : Stainless Steel AISI-304  
Stainless Steel AISI-304

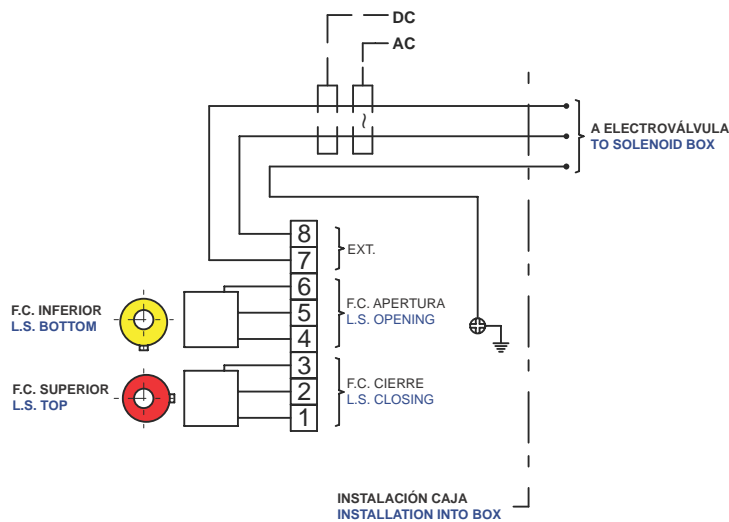
##### 5.- PNEUMATIC ACTUATOR



**CAJA CON 1 F.C. + CONEXIONADO ELECTROVÁLVULA**  
**BOX WITH 1 L.S. + SOLENOID VALVE CONNECTION**



**CAJA CON 2 F.C. + CONEXIONADO ELECTROVÁLVULA**  
**BOX WITH 2 L.S. + SOLENOID VALVE CONNECTION**

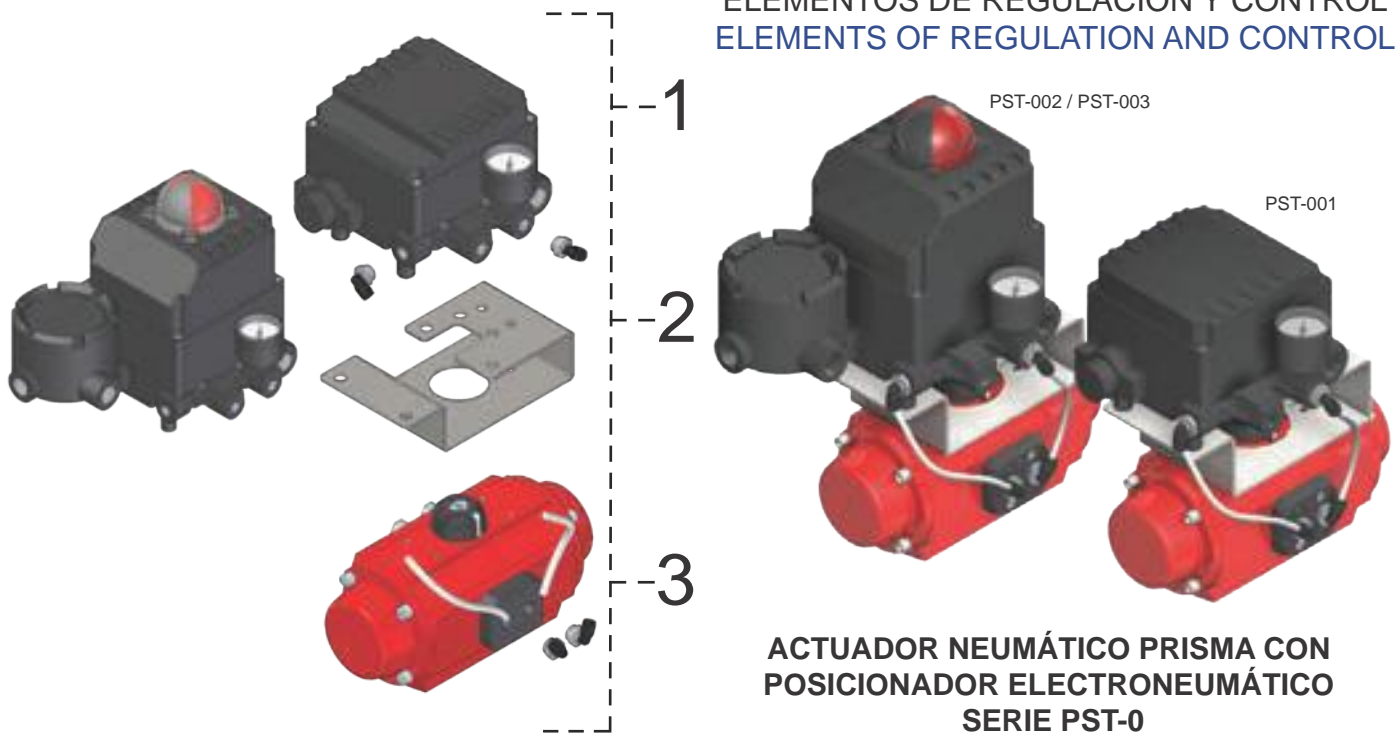


**CÓDIGOS DE INSTALACIÓN CAJAS F.C. + ELECTROVÁLVULAS**  
**LIMIT SWITCH BOC + SOLENOID INSTALLATION CODES**

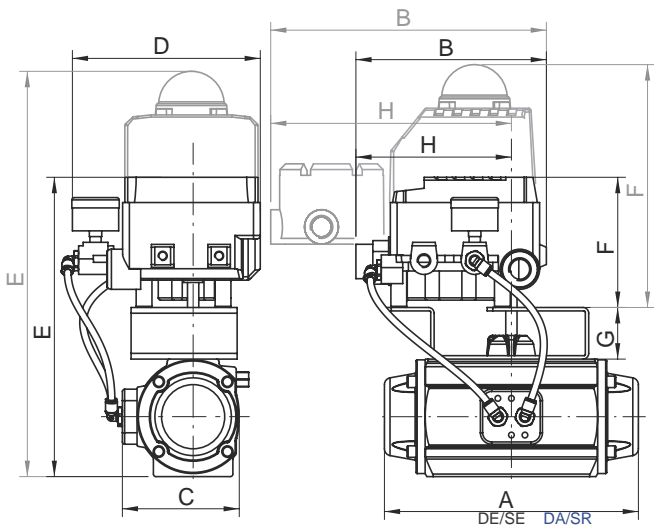
| CÓDIGO INSTALACIÓN<br>INSTALLATION CODE | ACTUADOR<br>ACTUATOR                                | ELECTROVÁLVULA<br>SOLENOID VALVE |                                 | CAJA FINALES DE CARRERA<br>LIMIT SWITCH BOX |                            |                                                                |           |
|-----------------------------------------|-----------------------------------------------------|----------------------------------|---------------------------------|---------------------------------------------|----------------------------|----------------------------------------------------------------|-----------|
|                                         |                                                     | CÓDIGO<br>CÓDIGO                 | HOJA CATÁLOGO<br>CATALOGUE PAGE | CÓDIGO<br>CÓDIGO                            | DESCRIPCIÓN<br>DESCRIPTION | HOJA CATÁLOGO<br>CATALOGUE PAGE                                |           |
| ICFE-100                                | PA00<br>PA05<br>PA10<br>PA15<br>PA20<br>PA25<br>P30 | EV-500.                          | 024A<br>024C<br>110A<br>220A    | ERC-EV500                                   | CFC-52XX                   | CAJA F.C. INDUCTIVOS P+F<br>P+F INDUCTIVE LIMIT SWITCH BOX     | ERC-CFCE  |
|                                         |                                                     | EV-300.                          |                                 | ERC-EV300                                   | CFC-5601                   | CAJA F.C. ELECTROMECAÑICOS<br>ELECTROMECHANIC LIMIT SWITCH BOX | ERC-CFCI  |
| ICFE-104                                | P40<br>P50<br>PA70                                  | EV-212.                          |                                 | ERC-EV212                                   | CFC-57XX                   | CAJA F.C. INDUCTIVOS TURK<br>TURK INDUCTIVE LIMIT SWITCH BOX   | ERC-CFCI1 |
| ICFE-10W                                | PAW                                                 |                                  |                                 |                                             |                            |                                                                |           |

- NOTA: Posibilidad de instalación de caja con F.C. inductivos Exi + Electroválvula Exi  
 - NOTE: Possibility to install Exi inductive limit switch box + Exi solenoid valve

ELEMENTOS DE REGULACIÓN Y CONTROL  
ELEMENTS OF REGULATION AND CONTROL



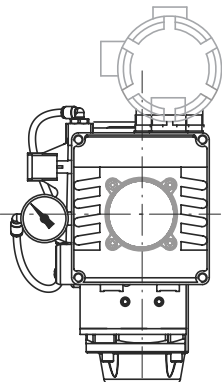
ACTUADOR NEUMÁTICO PRISMA CON  
POSICIONADOR ELECTRONEUMÁTICO  
SERIE PST-0  
PRISMA PNEUMATIC ACTUATOR WITH  
ELECTRO-PNEUMATIC POSITIONER  
PST-0 SERIE



| ACTUADOR<br>ACTUATOR | DIMENSIONES (mm) |       |         |                    |     |     | DIMENSIONS (mm) |                    |         |                    |     |         |                    |
|----------------------|------------------|-------|---------|--------------------|-----|-----|-----------------|--------------------|---------|--------------------|-----|---------|--------------------|
|                      | A                |       | B       |                    | C   | D   | E               |                    | F       |                    | G   | H       |                    |
|                      | DE/DA            | SE/SR | PST-001 | PST-002<br>PST-003 |     |     | PST-001         | PST-002<br>PST-003 | PST-001 | PST-002<br>PST-003 |     | PST-001 | PST-002<br>PST-003 |
| PAW-PAWS             | 141              | 170   | 262     | 76                 | 167 | 228 | 321             | 114                | 207     | 45                 | 138 | 212     |                    |
| PA00-PA00S           | 155              | 170   | 262     | 84                 | 167 | 241 | 334             | 114                | 207     | 45                 | 138 | 212     |                    |
| PA05-PA05S           | 201              | 170   | 262     | 102                | 167 | 258 | 351             | 114                | 207     | 45                 | 138 | 212     |                    |
| PA10-PA10S           | 226              | 170   | 262     | 104                | 167 | 262 | 355             | 114                | 207     | 45                 | 138 | 212     |                    |
| PA15-PA15S           | 265              | 170   | 262     | 119                | 167 | 278 | 371             | 114                | 207     | 45                 | 138 | 212     |                    |
| PA20-PA20S           | 312              | 170   | 262     | 127                | 167 | 286 | 379             | 114                | 207     | 45                 | 138 | 212     |                    |
| PA25-PA25S           | 358              | 170   | 262     | 153                | 167 | 314 | 407             | 114                | 207     | 45                 | 138 | 212     |                    |
| PA30-PA30S           | 429              | 170   | 262     | 169                | 167 | 330 | 423             | 114                | 207     | 45                 | 138 | 212     |                    |
| P40-P40S             | 444              | 598   | 170     | 262                | 226 | 167 | 411             | 504                | 114     | 207                | 75  | 138     | 212                |
| PA50-PA50S           | 694              | 170   | 262     | 269                | 167 | 448 | 541             | 114                | 207     | 75                 | 138 | 212     |                    |
| PA60-PA60S           | 672              | 170   | 262     | 331                | 167 | 507 | 600             | 114                | 207     | 75                 | 138 | 212     |                    |
| PA70-PA70S           | 743              | 170   | 262     | 403                | 167 | 567 | 660             | 114                | 207     | 75                 | 138 | 212     |                    |

CARACTERÍSTICAS GENERALES

GENERAL FEATURES



- 1.- POSICIONADOR  
- DESCRIPCIÓN:  
- Posicionador de giro con mando electrónico.

- CARACTERÍSTICAS GENERALES:  
- Señal de control : 4-20mA  
- Presión de alimentación : 1,4 - 7 bar  
- Temperatura de trabajo : -20°C a + 70°C  
- Protección : IP66  
- Material : Aluminio (1)  
- Recubrimiento : Epoxy poliéster  
- Peso : 2,8 Kg

- 2.- SOPORTE  
- MATERIAL SOPORTE : Inox AISI-304 (1)  
- MATERIAL TORNILLERÍA : Inox AISI-304 (1)

- 3.- ACTUADOR NEUMÁTICO

(1) Bajo pedido, opción material AISI-316

- 1.- POSITIONER  
- DESCRIPTION:  
- Rotary positioner electronic operation.

- POSITIONER CHARACTERISTICS:  
- Control signal : 4-20mA  
- Air pressure supply : 1,4 - 7 bar  
- Working temperature : -20°C to + 70°C  
- Protection : IP66  
- Material : Aluminium (1)  
- Coating : Epoxy polyester  
- Weight : 2,8 Kg

- 2.- BRACKET  
- BRACKET MATERIAL : Stainless Steel AISI-304 (1)  
- BOLT MATERIAL : Stainless Steel AISI-304 (1)

- 3.- PNEUMATIC ACTUATOR

(1) AISI-316 stainless steels on request

## ESPECIFICACIONES / ESPECIFICATIONS

|                                                           |             |
|-----------------------------------------------------------|-------------|
| Señal de control<br>Input signal                          | 4-20 mA     |
| Presión alimentación<br>Air pressure                      | 1,4 - 7 bar |
| Caudal (1,4 bar)<br>Flow capacity (1,4 bar)               | 80 LPM      |
| Caudal consumiendo (1,4 bar)<br>Air consumption (1,4 bar) | 3 LPM       |
| Impedancia<br>Impedance                                   | 250 ± 15    |
| Repetitividad<br>Repeatability                            | ± 0,5% F.S. |
| Linealidad<br>Linearity                                   | ± 2% F.S.   |
| Histéresis<br>Hysteresis                                  | ± 1% F.S.   |
| Sensitividad<br>Sensitivity                               | ± 0,5% F.S. |

### Modelos posicionador serie PST-0 PST-0 serie positioner models

| CÓDIGO<br>CODE | DESCRIPCIÓN<br>DESCRIPTION                                                                                                                                              |
|----------------|-------------------------------------------------------------------------------------------------------------------------------------------------------------------------|
| PST-001        | Posicionador electropneumático 4-20 mA<br>4-20 mA electro-pneumatic positioner                                                                                          |
| PST-002        | Posicionador electropneumático 4-20 mA + 2 finales de carrera SPDT<br>4-20 mA electro-pneumatic positioner + 2 SPDT limit switches                                      |
| PST-003        | Posicionador electropneumático 4-20 mA + 2 finales de carrera SPDT + recopia 4-20 mA<br>4-20 mA electro-pneumatic positioner + 2 SPDT limit switches + 4-20 mA feedback |

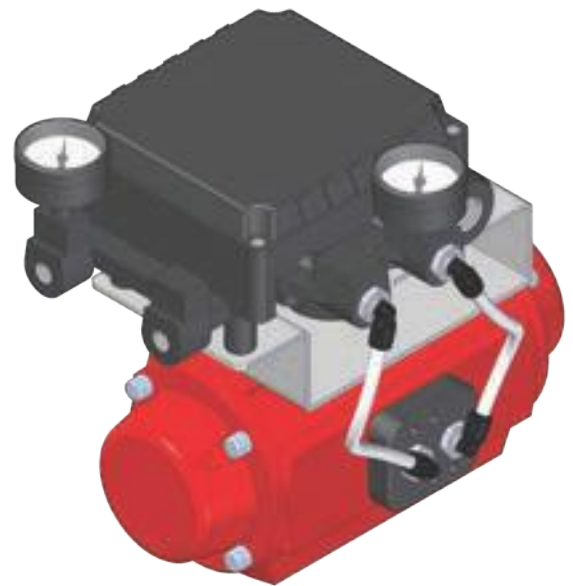
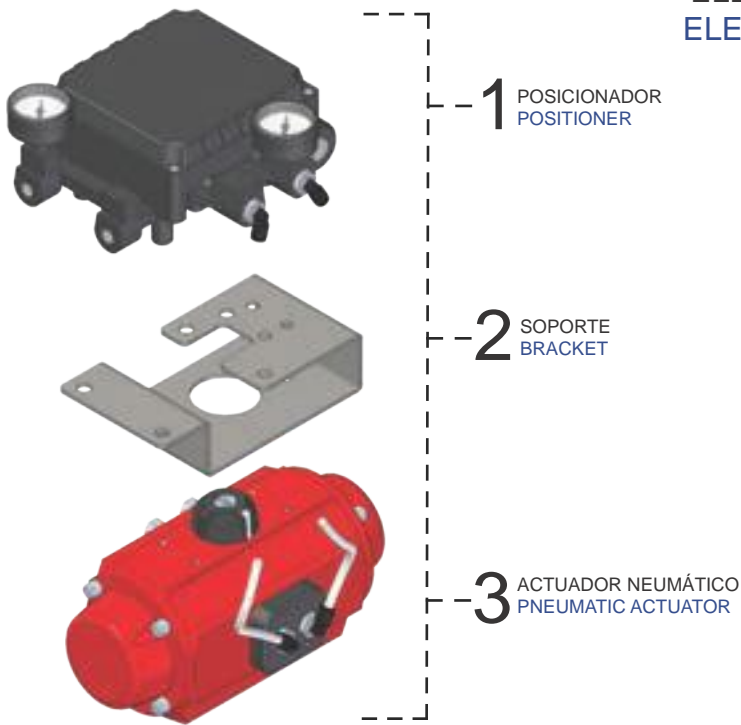
### Instalación posicionadores serie PST-0 sobre actuador PST-0 serie positioners installation onto actuator

|         |                                                                                                                                                |
|---------|------------------------------------------------------------------------------------------------------------------------------------------------|
| IPST-0W | Instalación posicionador Prisma serie PST-0 sobre actuador 80x30 H=20<br>Prisma serie PST-0 positioner installation onto 80x30 H=20 actuador   |
| IPST-00 | Instalación posicionador Prisma serie PST-0 sobre actuador 80x30 H=30<br>Prisma serie PST-0 positioner installation onto 80x30 H=30 actuador   |
| IPST-04 | Instalación posicionador Prisma serie PST-0 sobre actuador 130x30 H=50<br>Prisma serie PST-0 positioner installation onto 130x30 H=50 actuador |

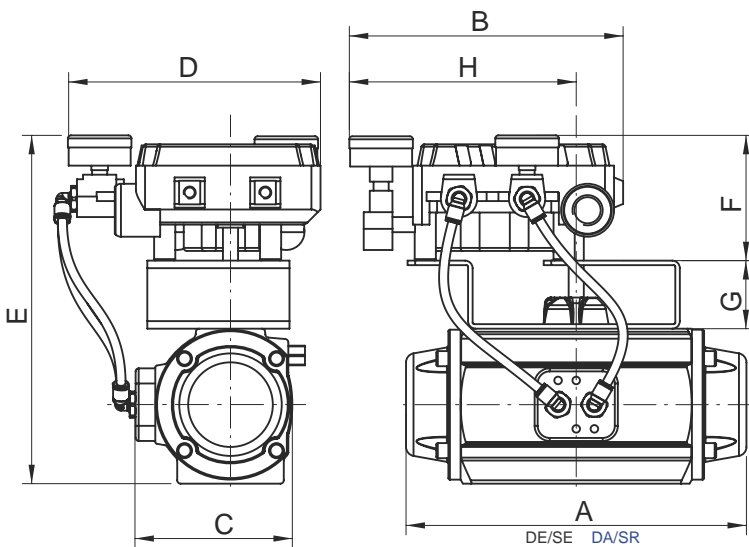
### Kits para la instalación de posicionadores serie PST-0 sobre actuador Kits for PST-0 serie positioners installation onto actuator

|         |                                                                                                                                                        |
|---------|--------------------------------------------------------------------------------------------------------------------------------------------------------|
| CPST-0W | Kit instalación posicionador Prisma serie PST-0 sobre actuador 80x30 H=20<br>Prisma serie PST-0 positioner installation kit onto 80x30 H=20 actuador   |
| CPST-00 | Kit instalación posicionador Prisma serie PST-0 sobre actuador 80x30 H=30<br>Prisma serie PST-0 positioner installation kit onto 80x30 H=30 actuador   |
| CPST-04 | Kit instalación posicionador Prisma serie PST-0 sobre actuador 130x30 H=50<br>Prisma serie PST-0 positioner installation kit onto 130x30 H=50 actuador |

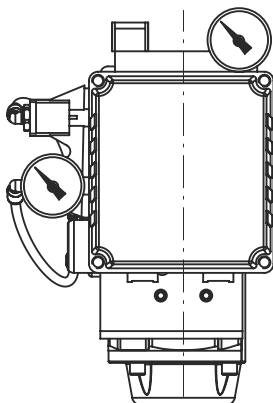
ELEMENTOS DE REGULACIÓN Y CONTROL  
ELEMENTS OF REGULATION AND CONTROL



ACTUADOR NEUMÁTICO PRISMA CON  
POSICIONADOR NEUMÁTICO  
SERIE PST-1  
PRISMA PNEUMATIC ACTUATOR WITH  
PNEUMATIC POSITIONER  
PST-1 SERIE



| ACTUADOR<br>ACTUATOR | DIMENSIONES (mm) |       |     |     | DIMENSIONS (mm) |     |    |    |     |
|----------------------|------------------|-------|-----|-----|-----------------|-----|----|----|-----|
|                      | A<br>DE/SE       | SE/SR | B   | C   | D               | E   | F  | G  | H   |
| PAW-PAWS             | 141              |       | 186 | 76  | 167             | 197 | 83 | 45 | 150 |
| PA00-PA00S           | 155              |       | 186 | 84  | 167             | 210 | 83 | 45 | 150 |
| PA05-PA05S           | 201              |       | 186 | 102 | 167             | 227 | 83 | 45 | 150 |
| PA10-PA10S           | 226              |       | 186 | 104 | 167             | 231 | 83 | 45 | 150 |
| PA15-PA15S           | 265              |       | 186 | 119 | 167             | 247 | 83 | 45 | 150 |
| PA20-PA20S           | 312              |       | 186 | 127 | 167             | 255 | 83 | 45 | 150 |
| PA25-PA25S           | 358              |       | 186 | 153 | 167             | 283 | 83 | 45 | 150 |
| PA30-PA30S           | 429              |       | 186 | 169 | 167             | 299 | 83 | 45 | 150 |
| P40-P40S             | 444              | 598   | 186 | 226 | 167             | 380 | 83 | 75 | 150 |
| PA50-PA50S           | 694              |       | 186 | 269 | 167             | 417 | 83 | 75 | 150 |
| PA60-PA60S           | 672              |       | 186 | 331 | 167             | 476 | 83 | 75 | 150 |
| PA70-PA70S           | 743              |       | 186 | 403 | 167             | 536 | 83 | 75 | 150 |



CARACTERÍSTICAS GENERALES

- 1.- POSICIONADOR**  
- DESCRIPCIÓN:  
- Posicionador de giro con mando neumático.
- CARACTERÍSTICAS GENERALES:  
- Señal de control : 43-15 psi  
- Presión de alimentación : 1,4 - 7 bar  
- Temperatura de trabajo : -20°C a + 70°C  
- Protección : IP66  
- Material : Aluminio  
- Recubrimiento : Epoxy poliéster  
- Peso : 1,7 Kg

- 2.- SOPORTE**  
- MATERIAL SOPORTE : Inox AISI-304  
- MATERIAL TORNILLERÍA : Inox AISI-304

- 3.- ACTUADOR NEUMÁTICO**

GENERAL FEATURES

- 1.- POSITIONER**  
- DESCRIPTION:  
- Rotary positioner electronic operation.

- POSITIONER CHARACTERISTICS:  
- Control signal : 3-15 psi  
- Air pressure supply : 1,4 - 7 bar  
- Working temperature : -20°C to + 70°C  
- Protection : IP66  
- Material : Aluminium  
- Coating : Epoxy polyester  
- Weight : 1,7 Kg

- 2.- BRACKET**  
- BRACKET MATERIAL : Stainless Steel AISI-304  
- BOLT MATERIAL : Stainless Steel AISI-304

- 3.- PNEUMATIC ACTUATOR**

| ESPECIFICACIONES / ESPECIFICATIONS                        |             |
|-----------------------------------------------------------|-------------|
| Señal de control<br>Input signal                          | 3-15 psi    |
| Presión alimentación<br>Air pressure                      | 1,4 - 7 bar |
| Caudal (1,4 bar)<br>Flow capacity (1,4 bar)               | 80 LPM      |
| Caudal consumiendo (1,4 bar)<br>Air consumption (1,4 bar) | 3 LPM       |
| Impedancia<br>Impedance                                   | 250 ± 15    |
| Repetitividad<br>Repeatability                            | ± 0,5% F.S. |
| Linealidad<br>Linearity                                   | ± 2% F.S.   |
| Histéresis<br>Hysteresis                                  | ± 1% F.S.   |
| Sensitividad<br>Sensitivity                               | ± 0,5% F.S. |

### Modelos posicionador serie PST-1 PST-1 serie positioner models

| CÓDIGO<br>CODE | DESCRIPCIÓN<br>DESCRIPTION                                                                                                    |
|----------------|-------------------------------------------------------------------------------------------------------------------------------|
| PST-101        | Posicionador neumático 3-15 psi<br>3-15 psi pneumatic positioner                                                              |
| PST-102        | Posicionador neumático 3-15 psi + caja 2 finales de carrera SPDT<br>3-15 psi pneumatic positioner + 2 SPDT limit switches box |

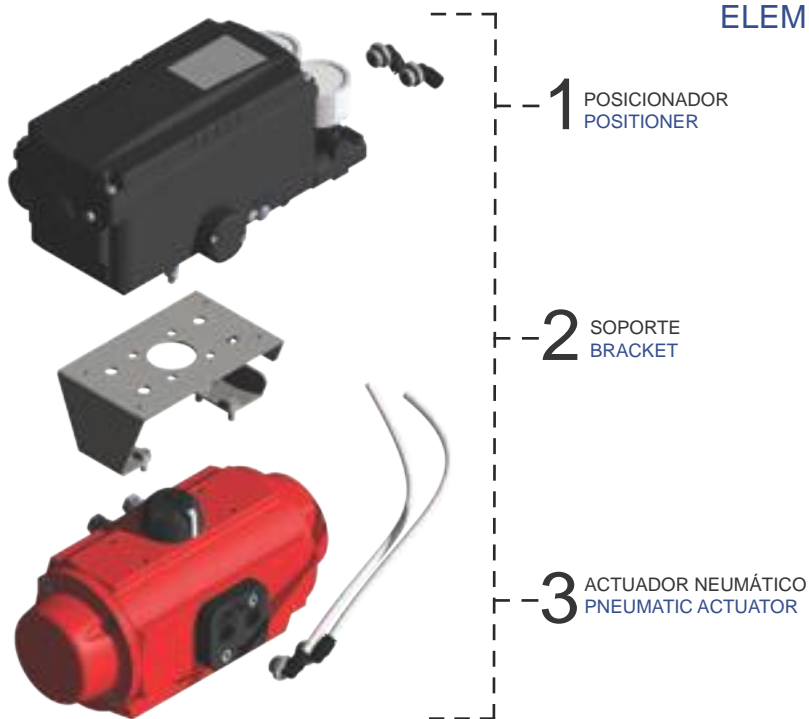
### Instalación posicionadores serie PST-1 sobre actuador PST-1 serie positioners installation onto actuator

|         |                                                                                                                                                |
|---------|------------------------------------------------------------------------------------------------------------------------------------------------|
| IPST-0W | Instalación posicionador Prisma serie PST-0 sobre actuador 80x30 H=20<br>Prisma serie PST-0 positioner installation onto 80x30 H=20 actuador   |
| IPST-00 | Instalación posicionador Prisma serie PST-0 sobre actuador 80x30 H=30<br>Prisma serie PST-0 positioner installation onto 80x30 H=30 actuador   |
| IPST-04 | Instalación posicionador Prisma serie PST-0 sobre actuador 130x30 H=50<br>Prisma serie PST-0 positioner installation onto 130x30 H=50 actuador |

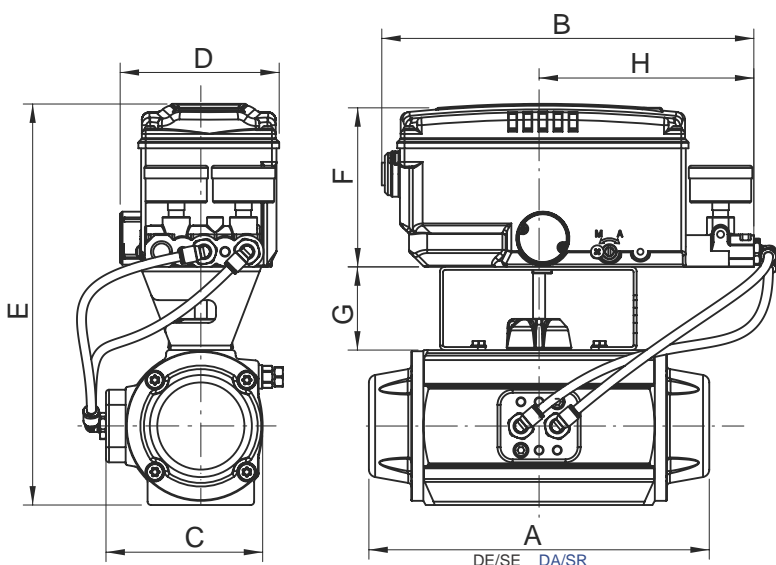
### Kits para la instalación de posicionadores serie PST-1 sobre actuador Kits for PST-1 serie positioners installation onto actuator

|         |                                                                                                                                                        |
|---------|--------------------------------------------------------------------------------------------------------------------------------------------------------|
| CPST-0W | Kit instalación posicionador Prisma serie PST-0 sobre actuador 80x30 H=20<br>Prisma serie PST-0 positioner installation kit onto 80x30 H=20 actuador   |
| CPST-00 | Kit instalación posicionador Prisma serie PST-0 sobre actuador 80x30 H=30<br>Prisma serie PST-0 positioner installation kit onto 80x30 H=30 actuador   |
| CPST-04 | Kit instalación posicionador Prisma serie PST-0 sobre actuador 130x30 H=50<br>Prisma serie PST-0 positioner installation kit onto 130x30 H=50 actuador |

ELEMENTOS DE REGULACIÓN Y CONTROL  
ELEMENTS OF REGULATION AND CONTROL



ACTUADOR NEUMÁTICO PRISMA CON  
POSICIONADOR ELECTRÓNICO  
SERIE PST-A2  
PRISMA PNEUMATIC ACTUATOR WITH  
ELECTRONIC POSITIONER  
PST-A2 SERIE



| ACTUADOR<br>ACTUATOR | DIMENSIONES (mm) |       |     |     | DIMENSIONS (mm) |     |     |    |     |
|----------------------|------------------|-------|-----|-----|-----------------|-----|-----|----|-----|
|                      | A                |       | B   | C   | D               | E   | F   | G  | H   |
|                      | DE/DA            | SE/SR |     |     |                 |     |     |    |     |
| PAW-PAWS             | 141              |       | 246 | 76  | 105             | 232 | 108 | 55 | 142 |
| PA00-PA00S           | 155              |       | 246 | 84  | 105             | 245 | 108 | 55 | 142 |
| PA05-PA05S           | 201              |       | 246 | 102 | 105             | 262 | 108 | 55 | 142 |
| PA10-PA10S           | 226              |       | 246 | 104 | 105             | 266 | 108 | 55 | 142 |
| PA15-PA15S           | 265              |       | 246 | 119 | 105             | 282 | 108 | 55 | 142 |
| PA20-PA20S           | 312              |       | 246 | 127 | 105             | 290 | 108 | 55 | 142 |
| PA25-PA25S           | 358              |       | 246 | 153 | 105             | 318 | 108 | 55 | 142 |
| PA30-PA30S           | 429              |       | 246 | 169 | 105             | 334 | 108 | 55 | 142 |
| P40-P40S             | 444              | 598   | 246 | 226 | 105             | 415 | 108 | 85 | 142 |
| PA50-PA50S           | 694              |       | 246 | 269 | 105             | 452 | 108 | 85 | 142 |
| PA60-PA60S           | 672              |       | 246 | 331 | 105             | 511 | 108 | 85 | 142 |
| PA70-PA70S           | 743              |       | 246 | 403 | 105             | 571 | 108 | 85 | 142 |

CARACTERÍSTICAS GENERALES

GENERAL FEATURES

1.- POSICIONADOR

- DESCRIPCIÓN: Posicionador de giro con mando electrónico.

- CARACTERÍSTICAS GENERALES:

- Señal de control : 4-20mA
- Presión de alimentación : 1,4 - 7 bar
- Temperatura de trabajo : -30°C + 85°C
- Baja Temp. : -40°C + 85°C
- Versión ATEX : (LCD display -30°C + 85°C)  
: -40°C a + 50°C (T5)  
: -40°C a + 40°C (T6)
- Protección : IP66
- Material : Aluminio + epoxy  
: Acero Inox Aisi-316 (opción)
- Peso : 1,5 Kg / 5,1Kg (inox)

1.- POSITIONER

- DESCRIPTION: Rotary positioner electronic operation.

- POSITIONER CHARACTERISTICS:

- Control signal : 4-20mA
- Air pressure suply : 1,4 - 7 bar
- Working teperature : -30°C + 85°C
- Low Temp. : -40°C + 85°C
- ATEX version : (LCD display -30°C + 85°C)  
: -40°C + 50°C (T5)  
: -40°C + 40°C (T6)
- Protection : IP66
- Material : Aluminium + epoxy  
: Aisi-316 S.S (Option)
- Weight : 1,5 Kg / 5,1Kg (S.S)

2.- SOPORTE

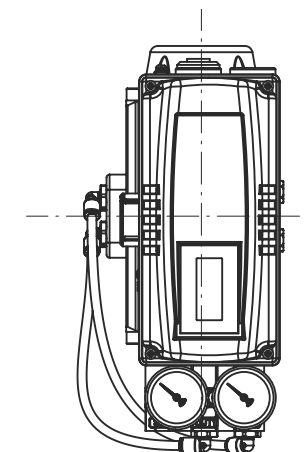
- MATERIAL SOPORTE : Inox AISI-304 (Opción Aisi-316)
- MATERIAL TORNILLERIA : Inox AISI-304 (Opción Aisi-316)

2.- BRACKET

- BRACKET MATERIAL : AISI-304 S.S (AISI-316 Option)
- BOLT MATERIAL : AISI-304 S.S (AISI-316 Option)

3.- ACTUADOR NEUMÁTICO

3.- PNEUMATIC ACTUATOR

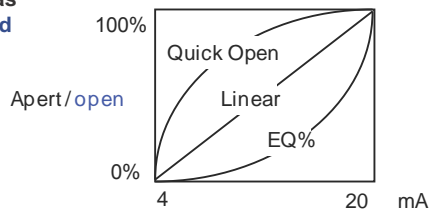


## ESPECIFICACIONES / ESPECIFICATIONS

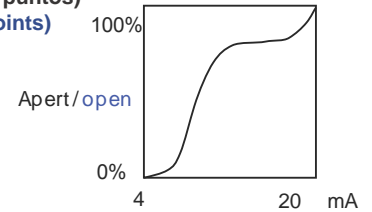
|                                                                                         |                             |
|-----------------------------------------------------------------------------------------|-----------------------------|
| Señal de control<br>Input signal                                                        | 4-20 mA                     |
| Presión alimentación<br>Air pressure                                                    | 1,4 - 7 bar                 |
| Caudal (1,4 bar)<br>Flow capacity (1,4 bar)                                             | 70 LPM                      |
| Caudal consumido (1,4 bar)<br>Air consumption (1,4 bar)                                 | < 2 LPM                     |
| Impedancia<br>Impedance                                                                 | Max. 450 Ω / 20 mA DC       |
| Repetitividad<br>Repeatability                                                          | ± 0,3% F.S.                 |
| Linealidad<br>Linearity                                                                 | ± 0,5% F.S.                 |
| Histéresis<br>Hysteresis                                                                | ± 0,5% F.S.                 |
| Sensitividad<br>Sensitivity                                                             | ± 0,2% F.S.                 |
| Curvas apertura pre-programadas<br>Pre-programmed output characteristics                | 3 (Linear, EQ%, Quick Open) |
| Curva apertura programable (por usuario)<br>Output characteristics programmable by user | 16 puntos<br>16 points      |

### Curvas de apertura / Output characteristics:

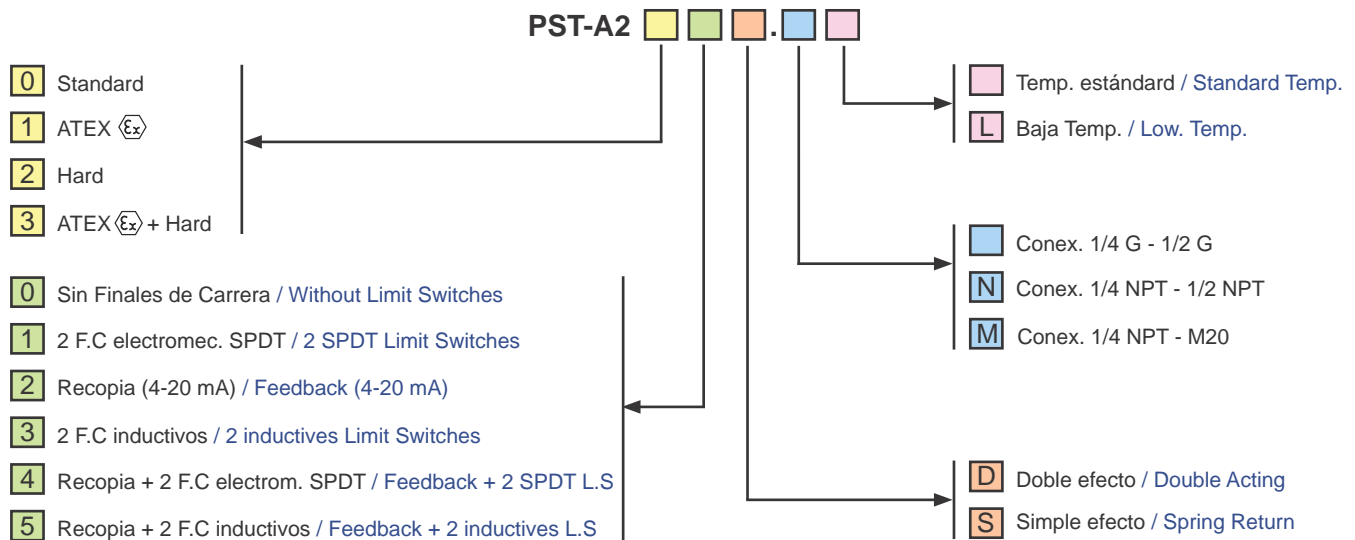
3 Pre-programadas  
3 Pre-programmed



Programable por usuario (16 puntos)  
Programmable by user (16 points)



### Modelos posicionador serie PST-2 / PST-2 serie positioner models



### Instalación posicionadores serie PST-A2 sobre actuador / PST-A2 serie positioners installation onto actuator

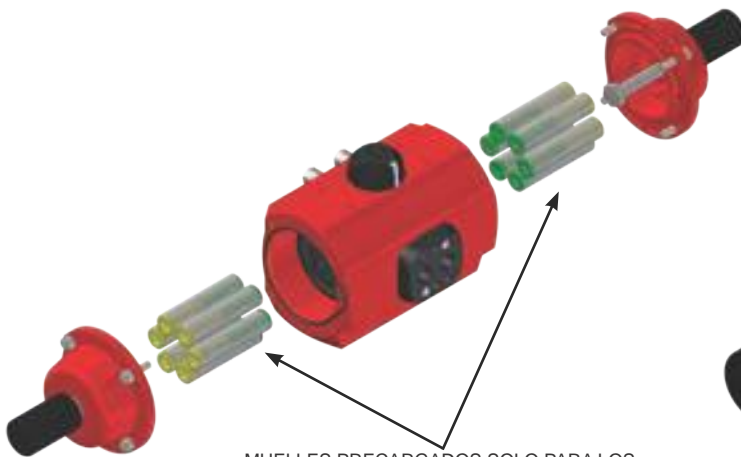
|                 |                                                                            |
|-----------------|----------------------------------------------------------------------------|
| <b>IPST-A2W</b> | Instalación posicionador Prisma serie PST-A2 sobre actuador 80x30 H=20     |
|                 | Prisma serie PST-A2 positioner installation onto 80x30 H=20 actuador       |
| <b>IPST-A24</b> | Instalación posicionador Prisma serie PST-A2 sobre actuador 130x30 H=50    |
|                 | Prisma serie PST-A2 positioner installation onto 130x30 H=50 onto actuador |

### Kits para la instalación de posicionadores serie PST-A2 sobre actuador Kits for PST-A2 serie positioners installation onto actuator

|                 |                                                                             |
|-----------------|-----------------------------------------------------------------------------|
| <b>CPST-A2W</b> | Kit instalación posicionador Prisma serie PST-A2 sobre actuador 80x30 H=20  |
|                 | Prisma serie PST-A2 positioner installation kit onto 80x30 H=20 actuador    |
| <b>CPST-A24</b> | Kit instalación posicionador Prisma serie PST-A2 sobre actuador 130x30 H=50 |
|                 | Prisma serie PST-A2 positioner installation kit onto 130x30 H=50 actuador   |



ELEMENTOS DE REGULACIÓN Y CONTROL  
ELEMENTS OF REGULATION AND CONTROL

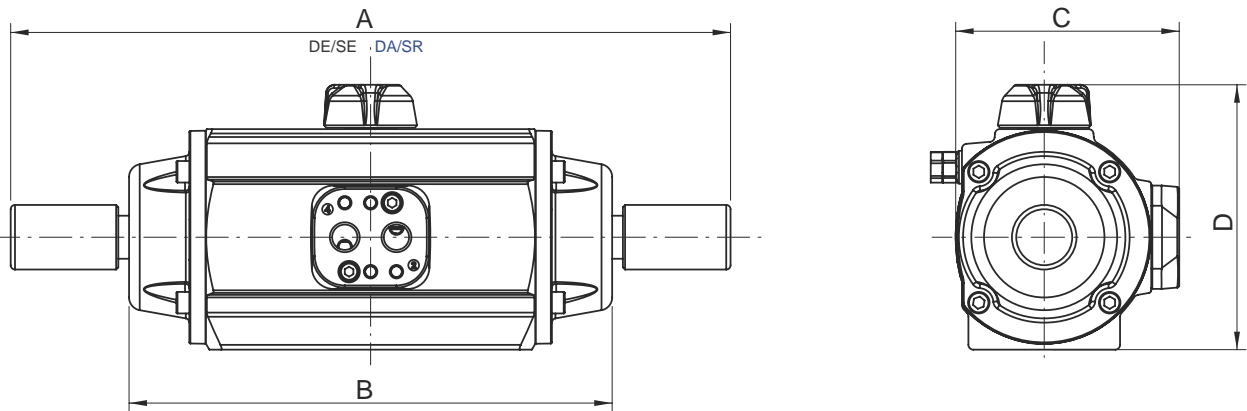


MUELLES PRECARGADOS SOLO PARA LOS  
ACTUADORES DE SIMPLE EFECTO  
PRELOADED SPRINGS ONLY FOR THE  
SPRINGS RETURN ACTUATORS



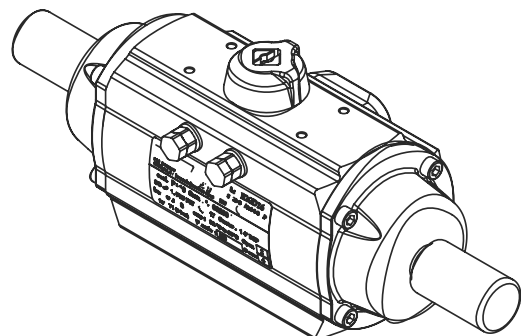
LIMITADOR DE APERTURA DE 0° A 90°  
APLICADO EN ACTUADORES DE ALUMINIO  
OPEN LIMITER FROM 0° TO 90° APPLICATION  
ON ALUMINIUM ACTUATORS

ACTUADOR NEUMÁTICO CON LIMITADOR DE APERTURA 0° A 90°  
PNEUMATIC ACTUATOR WITH OPEN LIMITER FROM 0° TO 90°

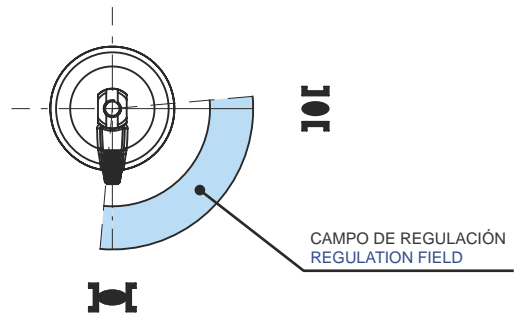
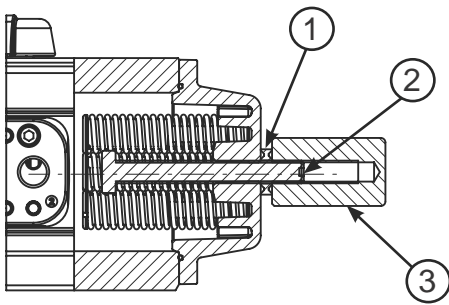


DIMENSIONES (ACTUADOR DE ALUMINIO)  
DIMENSIONS (ALUMINIUM ACTUATOR)

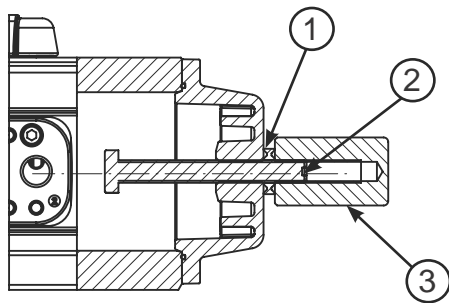
| ACTUADOR<br>ACTUATOR | CÓDIGO<br>CODE | DIMENSIONES (mm) |       |       |       | DIMENSIONS (mm) |     |
|----------------------|----------------|------------------|-------|-------|-------|-----------------|-----|
|                      |                | A                |       | B     |       | C               | D   |
|                      |                | DE/DA            | SE/SR | DE/DA | SE/SR |                 |     |
| PA00-PA00S           | LPA-00         | 241              |       | 155   |       | 84              | 102 |
| PA05-PA05S           | LPA-05         | 311              |       | 201   |       | 102             | 119 |
| PA10-PA10S           | LPA-10         | 336              |       | 226   |       | 104             | 123 |
| PA15-PA15S           | LPA-15         | 375              |       | 265   |       | 119             | 139 |
| PA20-PA20S           | LPA-20         | 442              |       | 312   |       | 127             | 147 |
| PA25-PA25S           | LPA-25         | 488              |       | 358   |       | 153             | 175 |
| PA30-PA30S           | LPA-30         | 591              |       | 429   |       | 169             | 191 |
| P40-P40S             | LP-40          | 656              | 810   | 444   | 598   | 226             | 272 |
| P50-P50S             | LP-50          | 756              | 926   | 524   | 694   | 258             | 313 |
| PA60-PA60S           | LPA-60         | -                |       | 672   |       | 331             | 368 |
| PA70-PA70S           | LPA-70         | -                |       | 743   |       | 403             | 428 |



ACTUADOR NEUMÁTICO SIMPLE EFECTO  
SPRING RETURN PNEUMATIC ACTUATOR



ACTUADOR NEUMÁTICO DOBLE EFECTO  
DOUBLE ACTING PNEUMATIC ACTUATOR



DESPIECE

DISASSEMBLY

| Nº | DESCRIPCIÓN<br>DESCRIPTION | CANT.<br>QUANT. | MATERIAL<br>MATERIAL |
|----|----------------------------|-----------------|----------------------|
| 1  | ARANDELA ESTANQUEIDAD      | 2               | NYLON                |
|    | WATERTIGHT WASHER          |                 | NYLON                |
| 2  | TOPE REGULABLE             | 2               | ACERO                |
|    | REGULABLE END STOP         |                 | STEEL                |
| 3  | CAPUCHÓN                   | 2               | NYLON                |
|    | END STOP COVER             |                 | NYLON                |

REGULACIÓN LIMITADORES DE APERTURA  
OPEN LIMITER ADJUSTMENT

- 1**

Desmontar los capuchones.  
Disassemble both end covers.
- 2**

Avanzar un tope regulable hasta la posición deseada.  
Turn forward one of the regulable end stop up to leave it situated in the desired position approximately.
- 3**

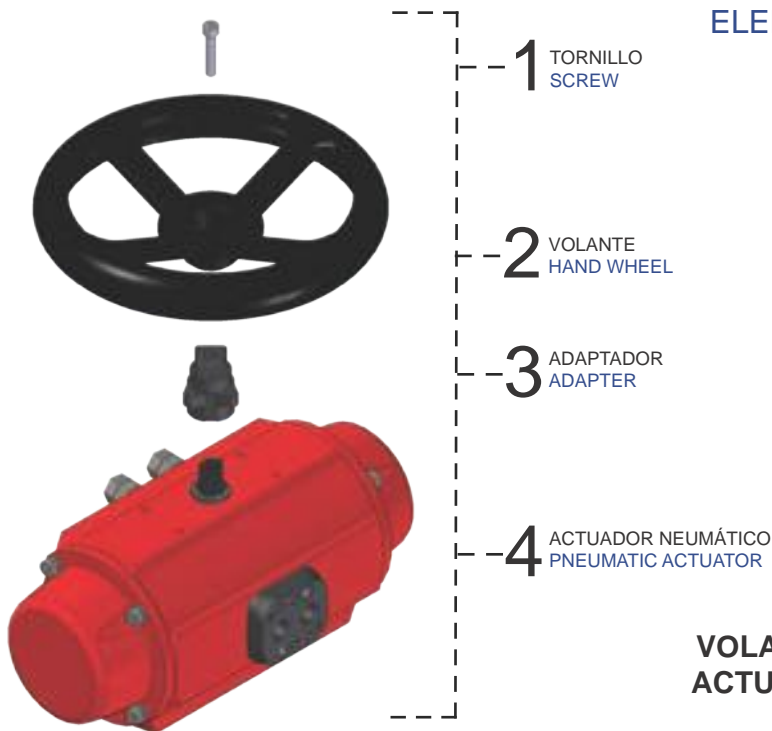
Realizar la maniobra de apertura del actuador neumáticamente.  
Operate the actuator by the air pressure supply.
- 4**

Repetir los pasos 2 y 3 si es necesario, hasta conseguir la posición deseada de apertura del actuador.  
Repeat 2 and 3 steps until achieving the required position.
- 5**

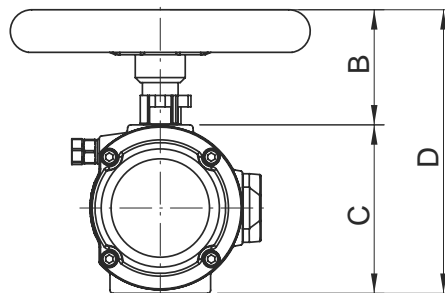
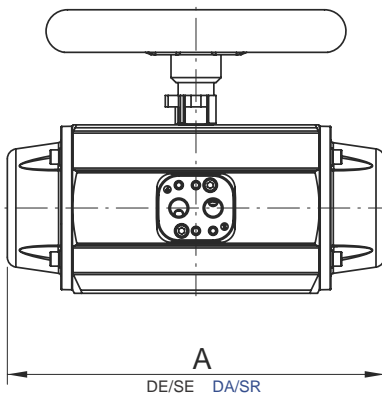
Realizar la maniobra de apertura del actuador y avanzar el otro tope regulable hasta contactar con el émbolo.  
Turn forward the other regulable end stop up to leave in touch with the other piston.
- 6**

Montar los dos capuchones.  
Assemble both end covers.

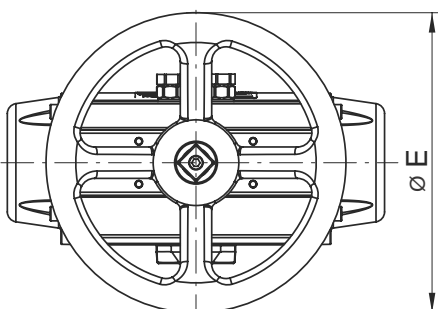
ELEMENTOS DE REGULACIÓN Y CONTROL  
ELEMENTS OF REGULATION AND CONTROL



VOLANTE PARA ACCIONAMIENTO MANUAL DE  
ACTUADORES NEUMÁTICO DE DOBLE EFECTO  
HAND WHEEL FOR DOUBLE ACTING  
PNEUMATIC ACTUATORS MANUAL OVERRIDE



| ACTUADOR<br>ACTUATOR | DIMENSIONES (mm) |     |     | DIMENSIONS (mm) |     |
|----------------------|------------------|-----|-----|-----------------|-----|
|                      | A                | B   | C   | D               | E   |
| PA00                 | 155              | 103 | 81  | 184             | 125 |
| PA05                 | 201              | 103 | 98  | 201             | 125 |
| PA10                 | 226              | 118 | 102 | 220             | 200 |
| PA15                 | 265              | 118 | 118 | 236             | 200 |
| PA20                 | 312              | 125 | 126 | 251             | 250 |



APLICACIÓN VOLANTE A ACTUADOR  
HAND WHEEL APPLICATION TO ACTUATOR

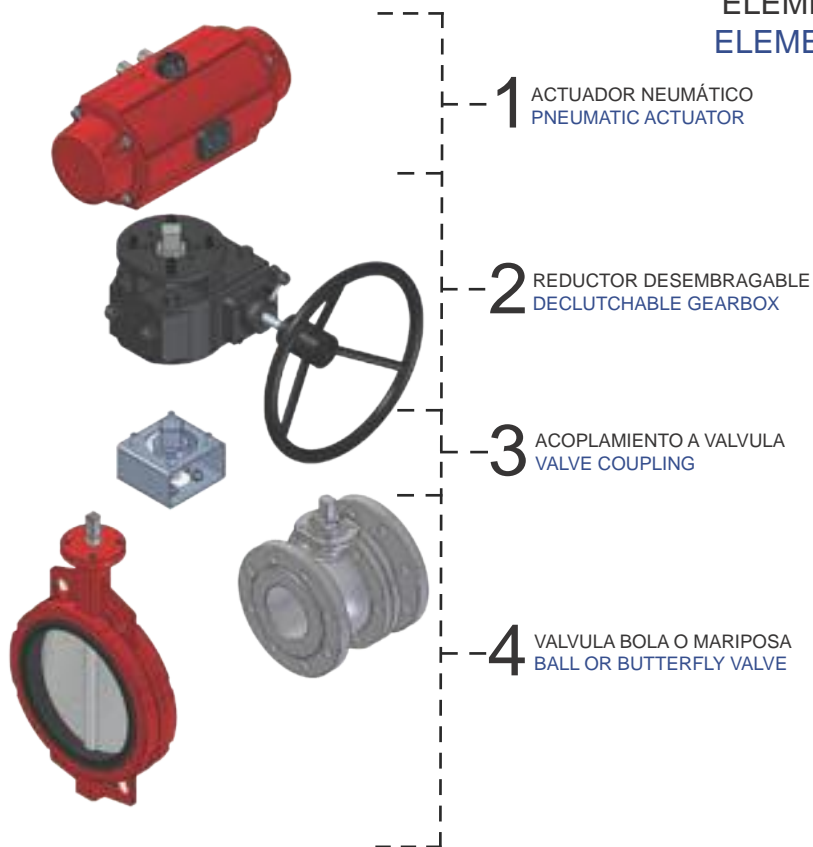
| ACTUADOR<br>ACTUATOR | CÓDIGO<br>CODE | CÓDIGO<br>CODE | DESCRIPCIÓN<br>DESCRIPTION                                                              |
|----------------------|----------------|----------------|-----------------------------------------------------------------------------------------|
| PA00-PP00<br>PA05    | VOL-A05        | IVOL-A05       | INSTALACIÓN VOLANTE SOBRE PA00-PP00-PA05<br>INSTALLATION HAND WHEEL ONTO PA00-PP00-PA05 |
| PA10-PP10<br>PA15    | VOL-A15        | IVOL-A15       | INSTALACIÓN VOLANTE SOBRE PA10-PP10-PA15<br>INSTALLATION HAND WHEEL ONTO PA10-PP10-PA15 |
| PA20-PP20            | VOL-A20        | IVOL-A20       | INSTALACIÓN VOLANTE SOBRE PA20<br>INSTALLATION HAND WHEEL ONTO PA20                     |

La instalación incluye tornillería (Acero Inox AISI-304)  
Installation includes bolting (AISI-304 Stainless Steel)

ATENCIÓN IMPORTANTE: Con presión de aire en el actuador, no utilizar el volante.  
IMPORTANT ATTENTION: Not use with air pressure in the actuator.



ELEMENTOS DE REGULACIÓN Y CONTROL  
ELEMENTS OF REGULATION AND CONTROL



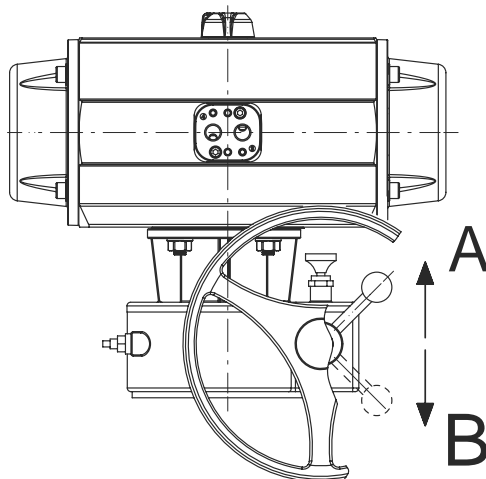
REDUCTOR DESEMBRAGABLE  
DECLUTCHABLE GEARBOX

CUERPO DE ACERO  
Recubierto de Poliuretano (serie RD-3XX)  
STEEL BODY  
Polyuretane coated (RD-3XX range)

TOPES DE REGULACIÓN  
OPEN AND CLOSE LIMITS

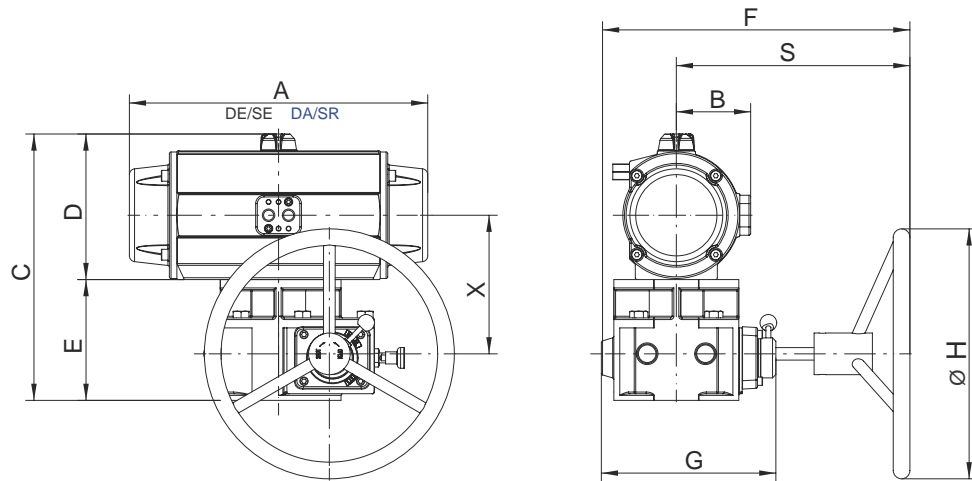
SISTEMA DE BLOQUEO  
LOCK AND BLOCK SYSTEM

PALANCA DE EMBRAGUE  
CLUTCHING BAR LEVER

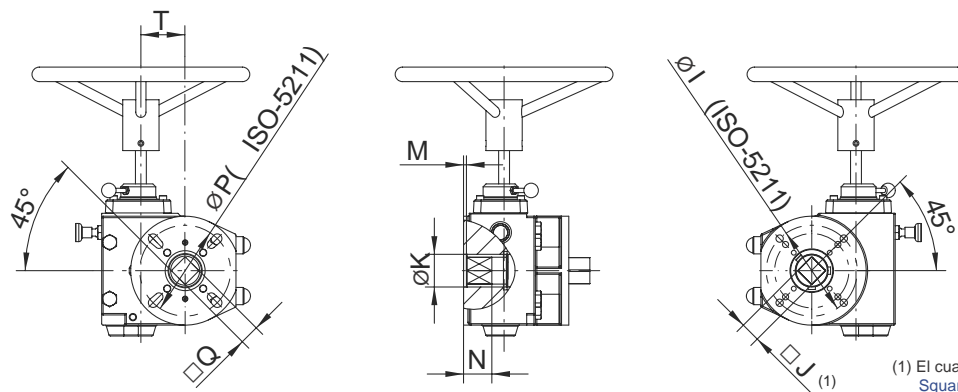


|   |                                             |
|---|---------------------------------------------|
| A | REDUCTOR EMBRAGADO<br>CLUTCHED GEARBOX      |
| B | REDUCTOR DESEMBRAGADO<br>UNCLUTCHED GEARBOX |

NOTA: No aplicable a actuadores de 180°  
NOTE: Not applicable to 180° actuators



| ACTUADOR<br>ACTUATOR | REDUCTOR<br>GEARBOX | INSTALACION<br>INSTALLATION | DIMENSIONES (mm) |       |     |     |     |     |     |     |     |     |     |
|----------------------|---------------------|-----------------------------|------------------|-------|-----|-----|-----|-----|-----|-----|-----|-----|-----|
|                      |                     |                             | A                |       | B   | C   | D   | E   | F   | G   | S   | H   | X   |
|                      |                     |                             | DE/DA            | SE/SR |     |     |     |     |     |     |     |     |     |
| PA00-PA00S           | RD-315              | IRD-31500                   | 152              | 52    | 240 | 101 | 103 | 272 | 157 | 196 | 150 | 107 |     |
| PA05-PA05S           |                     | IRD-31510                   | 201              | 62    | 257 | 118 |     |     |     |     |     | 113 |     |
| PA10-PA10S           |                     |                             | 224              | 63    | 261 | 122 |     |     |     |     |     | 116 |     |
| PA15-PA15S           |                     |                             | 264              | 71    | 277 | 138 |     |     |     |     |     | 124 |     |
| PA20-PA20S           | RD-320              | IRD-32020                   | 310              | 75    | 297 | 146 | 122 | 295 | 166 | 216 | 150 | 140 |     |
| PA25-PA25S           |                     | IRD-32025                   | 356              | 89    | 325 | 174 |     |     |     |     |     | 153 |     |
| PA30-PA30S           | RD-330              |                             | IRD-33025        | 428   | 97  | 413 | 145 | 370 | 210 | 280 | 300 | 166 |     |
|                      |                     |                             | IRD-33030        |       |     | 430 |     |     |     |     |     | 191 | 175 |
| P40-P40S             | RD-345              | IRD-34540                   | 444              | 598   | 120 | 569 | 272 | 162 | 396 | 243 | 286 | 400 | 213 |
| P50-P50S             |                     | IRD-34550                   | 524              | 694   | 135 | 610 | 313 |     |     |     |     |     | 230 |
|                      | RD-350              |                             | IRD-35050        | 671   | 172 | 725 | 368 | 175 | 459 | 267 | 348 | 600 | 245 |
|                      |                     |                             | IRD-36050        |       |     | 780 |     | 274 |     |     |     |     |     |
| PA60-PA60S           | RD-360              | IRD-36060                   | 743              | 216   | 865 | 428 | 194 | 483 | 300 | 356 | 750 | 284 |     |
|                      |                     | IRD-36070                   |                  |       | 925 |     |     |     |     |     |     | 313 |     |
| PA70-PA70S           | RD-370              | IRD-37070                   |                  |       | 955 |     | 209 | 628 | 337 | 468 | 800 | 318 |     |



(1) El cuadrado se puede girar a 45°  
Square can be turned 45°

DIMENSIONES DEL REDUCTOR  
GEARBOX DIMENSIONS

| REDUCTOR<br>GEARBOX | LADO ACTUADOR<br>ACTUATOR SIDE |         |         |     | LADO VALVULA<br>VALVE SIDE |             |         |     |   |        | Peso*<br>Weight* | PAR<br>Torque (Nm) |
|---------------------|--------------------------------|---------|---------|-----|----------------------------|-------------|---------|-----|---|--------|------------------|--------------------|
|                     | ISO-5211                       |         | ■ Q     | T   | ISO-5211                   |             | ■ J     | K   | M | N max. |                  |                    |
|                     | STAND.                         | OPTION  |         |     | STANDARD                   | OPTION      |         |     |   |        |                  |                    |
| RD-315              | F05-F07                        | -       | 27 max. | 46  | F05-F07                    | -           | 14 max. | 35  | 2 | 41     | 4,7 Kg           | 150                |
| RD-320              | F05-F07                        | -       | 30 max. | 56  | F05-F07                    | -           | 17 max. | 45  | 4 | 45     | 7,3 Kg           | 250                |
| RD-330              | F07-F10-F12                    | -       | 34 max. | 68  | F07-F10-F12                | -           | 27 max. | 60  | 6 | 58     | 17 Kg            | 750                |
| RD-345              | F12                            | F10-F14 | 48 max. | 88  | F14                        | F10-F12     | 34 max. | 75  | 4 | 66     | 21 Kg            | 1450               |
| RD-350              | F14                            | F12-F16 | 52 max. | 115 | F14                        | F10-F12-F16 | 36 max. | 88  | 5 | 71     | 34 Kg            | 2485               |
| RD-360              | F16                            | F14     | 62 max. | 137 | F16                        | F12/F14     | 46 max. | 102 | 7 | 92     | 54 Kg            | 3390               |
| RD-370              | F16-F25                        | -       | 65 max. | 165 | F16-F25                    | -           | 55 max. | 130 | 6 | 113    | 80 Kg            | 7450               |

(\*) Excluidos los volantes  
(\* Excluded handwheels)



**MECÁNICA PRISMA, S.L.**  
C/Telègraf 1-7  
Pol. ind. Sota el Molí  
08160 - Montmeló  
(Barcelona) SPAIN

Tel.: (+34) 93 462 11 54  
prisma@prisma.es  
www.prisma.es



**Fichas técnicas de nuestros productos disponibles en la página WEB**

Technical specifications of our products available on our website