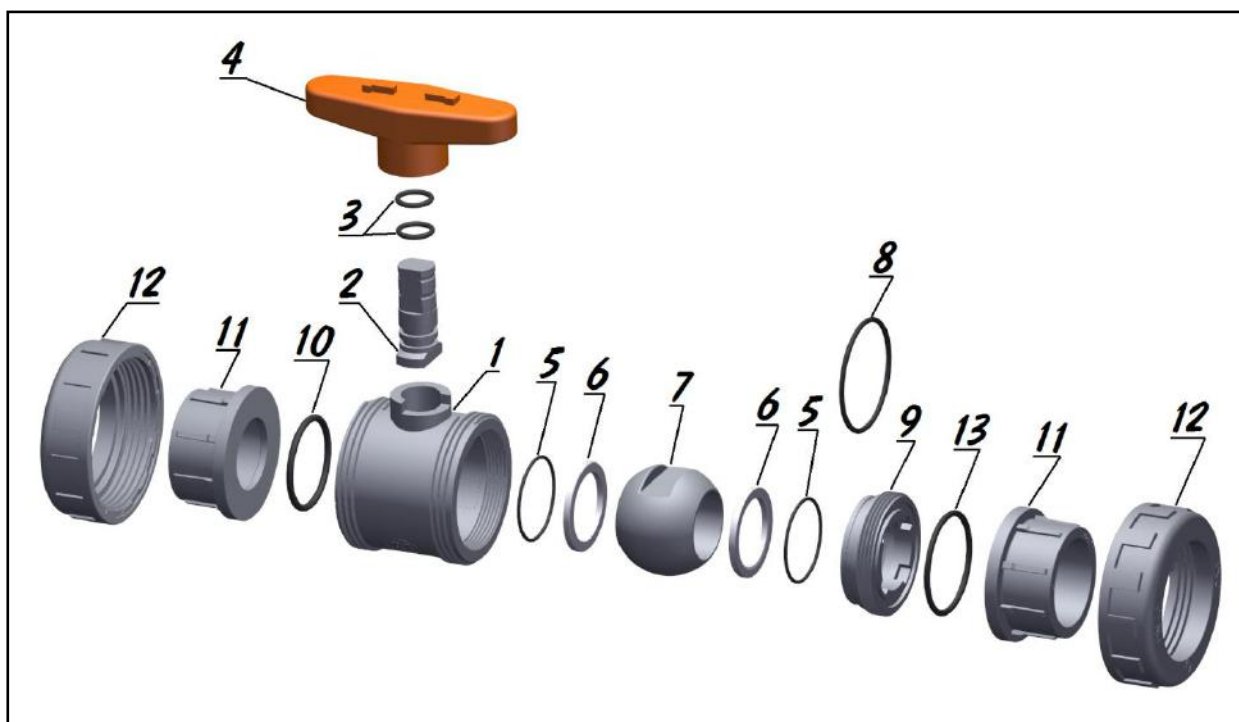


**CARACTERÍSTICAS DE LA VÁLVULA / VALVE FEATURES**

- Válvulas de bola de PVC-U modelo CR con manguitos para encolar según norma UNE-EN ISO 1452. Asientos de PTFE y juntas tóricas de EPDM. PN (Presión nominal) 16 bares a 20° C desde ø 16 hasta 63 mm y 10 bares desde ø 75 hasta 125 mm. Temperatura máxima de trabajo 60° C. La llave de maniobra tiene unos nervios que permiten apretar o aflojar el casquillo roscado hasta obtener la estanquidad que deseemos. Al estar el casquillo fijado al cuerpo el par de maniobra es más bajo a altas presiones.
- PVC-U ball valves type CR with solvent socket according UNE-EN ISO 1452 standard. PTFE seats and EPDM O-rings. NP 16 bars at 20° C from ø 16 to 63 mm and 10 bars from ø 75 to 125 mm. Maximum working temperature 60° C. Handle with seal adjustment key. Internal bushing can be adjusted by the adjustment key to regulate the sealing, the gasket can be adjusted to obtain the best torque according to working pressure of the valve (more tighten at high pressure, less tighten at low pressure).

**DIBUJO DEL CONJUNTO / ASSEMBLY DRAWING**



**DESCRIPCIÓN DE LOS ELEMENTOS.**

Nº COMPONENTE	DENOMINACIÓN	MATERIAL
1	Cuerpo	PVC-U
2	Eje	PVC-U
3	Juntas del eje	EPDM
4	Llave	P.P. NARANJA
5	Junta del asiento	EPDM
6	Asiento	PTFE

Nº COMPONENTE	DENOMINACIÓN	MATERIAL
7	Bola	PVC-U
8	Junta del casquillo	EPDM
9	Casquillo roscado	PVC-U
10	Junta del cuerpo	EPDM
11	Manguito liso	PVC-U
12	Tuerca	PVC-U
13	Junta del cuerpo en casquillo	EPDM

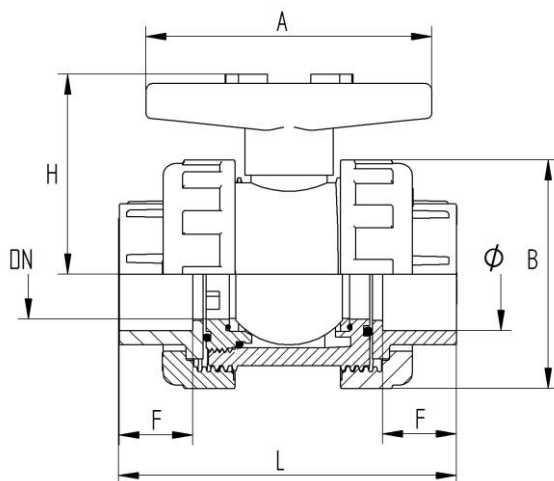
P.P. = Polipropileno

## COMPONENTS DESCRIPTION

ITEM No.	COMPONENT	MATERIAL	ITEM No.	COMPONENT	MATERIAL
1	Body	PVC-U	7	Ball	PVC-U
2	Shaft	PVC-U	8	Bush o-ring	EPDM
3	Shaft's o-ring	EPDM	9	Threaded bushing	PVC-U
4	Handle	ORANGE P.P.	10	Body o-ring	EPDM
5	Seat o-ring	EPDM	11	Socket union	PVC-U
6	Seat	PTFE	12	Nut	PVC-U
			13	Body o-ring on the bush	EPDM

P.P. = Polypropylene

## MEDIDAS GENERALES / GENERAL DIMENSIONS



CÓDIGO / CODE	DN	A	B	F	H	L	∅ manguito / Socket ∅ (1)	PN bar	Peso / Weight
1051016	10	85	53	14	56	95	16	16	0,170
1051020	15	85	53	16	56	95	20	16	0,166
1051025	20	85	60	19	58	104	25	16	0,221
1051032	25	99	70	22	68	116	32	16	0,330
1051040	32	99	83	26	72	133	40	16	0,491
1051050	40	128	102	31	89	149	50	16	0,834
1051063	50	128	120	38	97	167	63	16	1,233
1051075	65	184	160	44	129	225	75	10	2,749
1051091	80	184	181	51	140	246	90	10	3,910
1051110	100	275	220	61	174	309	110	10	7,510
1051125	100 (2)	275	220	66	174	309	125	10	6,985

Medidas en mm y peso en kg.

Dimensions in mm and weight in kg.

(1) Medidas según norma UNE-EN ISO 1452

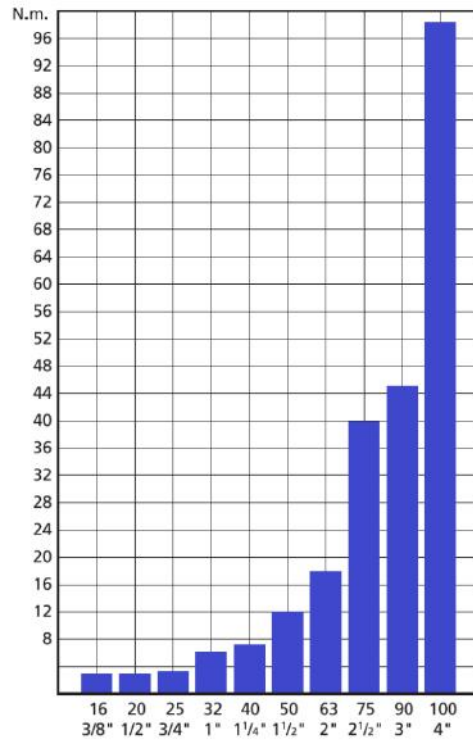
(1) Dimensions according UNE-EN ISO 1452

(2) Válvula con DN reducido.

(2) Valve with reduced DN

**PAR DE MANIOBRA / OPERATING TORQUE**

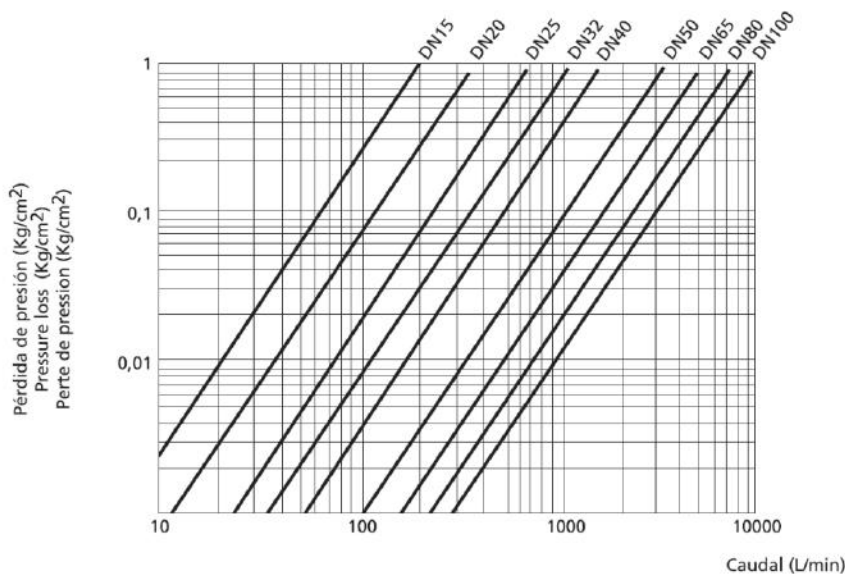
**Par de maniobra - Operating torque - Couple**



- El par de maniobra para estas válvulas es del orden de un 30 % menor del valor indicado en la tabla.
- The operating torque for CR type valves is less 30 % than indicated value on Operating Torque table.

**GRAFICO DE PÉRDIDAS DE CARGA / PRESSURE LOSS DIAGRAM**

**Gráfico de pérdidas de carga - Pressure loss characteristics - Diagramme de perte de charge**



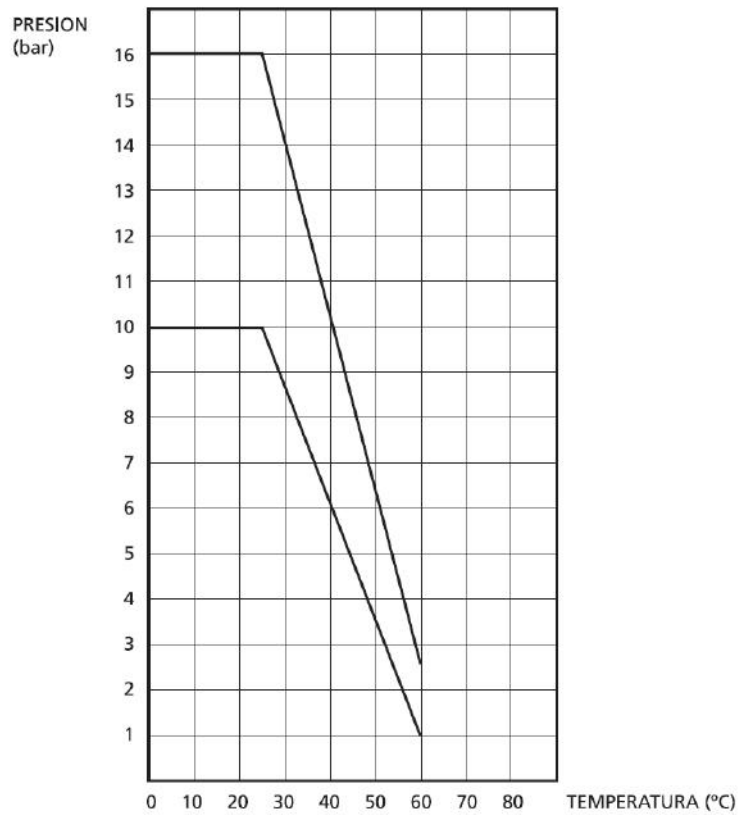
Los valores obtenidos en el gráfico, son con la válvula abierta y con agua a 15°C.

The on the graph obtained values are for an opened valve and with water at 15°C.

Les valeurs obtenue dans le diagramme, sont avec la vanne ouvert et avec de l'eau a 15°C.

## **DIAGRAMA DE PRESIÓN TEMPERATURA / PRESSURE-TEMPERATURE DIAGRAM**

**Diagrama de presión-temperatura para los accesorios y válvulas de PVC-U**  
**Pressure-temperature diagram for PVC-U-fittings & valves**  
**Diagramme pression-température pour des raccords et vannes PVC-U**



## **OTRAS CARACTERÍSTICAS / OTHER CHARACTERISTICS**

- Las válvulas superan los ensayos hidráulicos descritos en la norma ISO 9391 con resultados satisfactorios.
- Valves as per ISO 9391 standard with satisfactory results.
- Conforme a la Directiva Europea 97/23/CE para equipos a presión.
- According the European Directive 97/23CE pressure equipment.
- Disponibles sobre pedido con conexiones según normas JIS, ANSI, BS y NPT
- Available for JIS, ANSI, BS and NPT standards sockets or threaded.