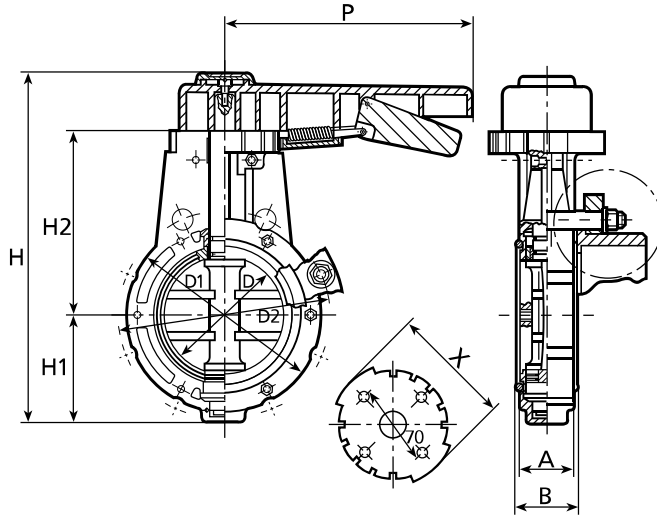




VÁLVULAS DE MARIPOSA EN PVC-U
PVC-U BUTTERFLY VALVES
VANNE À PAPILLON EN PVC-U

CARACTERÍSTICAS TÉCNICAS - TECHNICAL CHARACTERISTICS - CARACTÉRISQUES TECHNIQUES

MODELO WAFER



VÁLVULA	D	D1	D2	H	H1	H2	P	X	A	B
2"	50	98	125	223	68	107	209,5	103	42	44
2 1/2"	65	130	145	239,5	65	126,5	209,5		50	52,5
3"	80	144	160	254,5	72	134,5	209,5		50	52,5
4"	100	164	180	296	94,5	153,5	209,5		51	53
5"	125	194	210	323	123	152	209,5		64	66,5
6"	150	220	240	345	123	174	299		64	67
8"	200	290	295	407,7	145	215	299		72	74,5
10"	250	325	350	508,5	210	248	450	140	105	109
* 12"	300	375	400	745	259,5	267	240	112	128,5	132

Presión de trabajo: 10 bar a 20°C para 63 hasta 140 mm. y 6 bar a partir de 160 mm.

Instalación: Las válvulas mod. Wafer están previstas para montar entre bridas según norma ISO 2536 y ANSI. Medidas BS y JIS bajo consulta.

Working pressure: 10 bar at 20°C from 63 to 140 mm. and 6 bar up 160 mm.

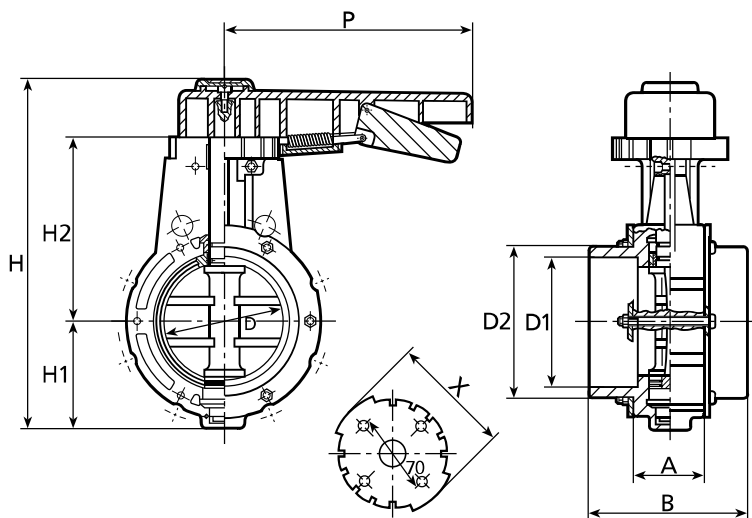
Installation: Wafer valve to install with flanges according ISO 2536 to ANSI. Sizes BS and JIS under inquiring.

Pression de service: 10 bar à 20°C de 63 jusq'à 140 mm. et 6 bar à partir de 160 mm.

Installation: Vanne Wafer pour installer avec brides selon norme ISO 2536 et ANSI. Dimensions BS et JIS sous demande.

* Modelo con reductor

MODELO SOCKET



VÁLVULA	D	D1	D2	H	H1	H2	P	X	A	B
Ø 75	65	75	90	239,5	65	126,5	209,5	103	49,5	126
Ø 90	80	90	105	254,5	72	134,5	209,5		50	154
Ø 110	100	110	125	296	94,5	153,5	209,5		48	160
Ø 125	125	125	140	310,8	109,5	153,5	209,5		56	180
Ø 140	125	140	158	310,8	109,5	153,5	209,5		56	196
Ø 160	150	160	184	345	123	174	299		64	212
Ø 200	200	200	220	407,7	145	215	299		72	256

Presión de trabajo: 6 bar a 20°C de 75 hasta 140 mm. y 4 bar a partir de 160 mm.

Instalación: Válvula fija Socket para encolar directamente a tubo de PVC-U sin necesidad de bridas ni tornillería.

Working pressure: 6 bar at 20°C up 75 to 140 mm. and 4 bar up 160 mm.

Installation: Fixed Socket valve to stick directly to PVC-U pipe, without flanges and screws.

Pression de service: 6 bar à 20°C de 75 jusqu'à 140 mm. et 4 bar à partir de 160 mm.

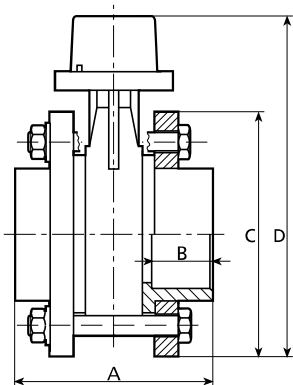
Installation: Vanne Socket fixe à coller directement au tuyaux de PVC-U sans brides et sans boulons.



VÁLVULAS DE MARIPOSA EN PVC-U
PVC-U BUTTERFLY VALVES
VANNE À PAPILLON EN PVC-U

CARACTERÍSTICAS TÉCNICAS - TECHNICAL CHARACTERISTICS - CARACTÉRISQUES TECHNIQUES

VÁLVULAS DE MARIPOSA EN PVC-U CON BRIDAS LOCAS Y MANGUITOS ENCOLAR
U-PVC BUTTERFLY VALVE WITH BACKING RING AND FLANGE ADAPTORS
VANNE À PAPILLON EN PVC-U AVEC BRIDES LIBRES ET COLLETS À JOINT PLAT



VÁLVULA	A	B	C	D
Ø 63	125	38	165	243
Ø 75	155	44	185	267
Ø 90	175,5	51	200	282,5
Ø 110	187,5	61	220	311,5
Ø 125	214	69	250	325
Ø 140	224	76	250	325
Ø 160	251	86	285	364,5
Ø 200	302	106	340	432,7
Ø 225	328	119	340	432,7
Ø 250	385	131	399	520
Ø 315	475	164	450	745

Presión de trabajo: 10 bar a 20°C para 63 hasta 140 mm. y 6 bar a partir de 160 mm.

Instalación: Estas válvulas van equipadas con bridas locas y manguitos portabridas para encolar a tubería de PVC-U. Fácil montaje y desmontaje.

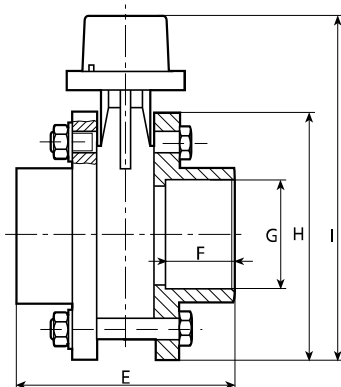
Working pressure: 10 bar at 20°C from 63 to 140 mm. and 6 bar up to 160 mm.

Installation: Butterfly valve with backing ring and flange adaptor to be glued in a PVC-U pipe. Easy to assemble and disassemble.

Pression de service: 10 bar à 20°C de 63 jusqu'à 140 mm. et 6 bar à partir de 160 mm.

Installation: Vanne à papillon avec bride libre et collet à joint plat à coller au tuyaux de PVC-U. Facile à monter et démonter.

VÁLVULAS DE MARIPOSA EN PVC-U CON BRIDAS SOCKET
U-PVC BUTTERFLY VALVE WITH SOCKET FLANGES
VANNE À PAPILLON EN PVC-U AVEC BRIDES FIXES



VÁLVULA	E	F	G	H	I
Ø 75	155	49,5	75	185	267
Ø 90	165,5	53,5	90	200	282,5
Ø 110	193,5	60	110	220	311,5
Ø 125	223	68,5	125	250	326,3
Ø 140	259	84,5	140	250	326,3
Ø 160	263	86	160	285	364,5
Ø 200	294	84,5	200	340	432,7
Ø 250	388	131	250	400	499

Presión de trabajo: 10 bar a 20°C de 75 hasta 140 mm. y 6 bar a partir de 160 mm.

Instalación: Válvulas equipadas con bridas tipo socket para encolar a tubería de PVC-U.

Working pressure: 10 bar at 20°C up to 75 to 140 mm. and 6 bar up to 160 mm.

Installation: Butterfly valve with socket flanges to be glued in a PVC-U pipe.

Pression de service: 10 bar à 20°C de 75 jusqu'à 140 mm. et 6 bar à partir de 160 mm.

Installation: Vanne à papillon avec brides socket à coller au tuyaux de PVC-U.

Recomendaciones para la instalación de válvulas de mariposa en PVC-U

Nuestras válvulas de mariposa *no están recomendadas para instalaciones donde se produzca vacío.*

En las válvulas montadas con bridas, *deberán respetarse los pares de apriete de los tornillos, así como el orden de los mismos según se especifica a continuación:*

PVC-U Butterfly valves installation recommendations

Our Butterfly valves are *not recommended in vacuum conditions.*

By the Butterfly valves with flanges, *consider the tight torque (Nm) and order of the bolts, as follow:*

Recommandations pour l'installation des vannes à papillon en PVC-U

Nos vannes de papillon *ne sont pas conseillées pour l'installation où il y ait le vacuum.*

Aux vannes montées avec des brides, *on devra respecter les pair de serrage des vis et ainsi que l'ordre des mêmes selon des spécifications ci-dessous:*

Diámetro nominal de la brida	Tornillo	Par de apriete recomendado Newton-metro (Nm)
20, 25 y 32	M12	8 - 15
40, 50, 63, 75, 90, 110, 125 y 140	M16	15 - 41
160, 200, 225, 250 y 315	M20	46 - 70
400 y 500	M24	

ORDEN DE APRIETE DE LOS TORNILLOS DE LA BRIDA

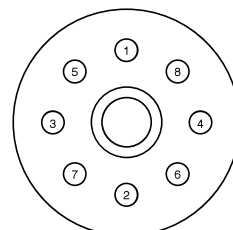
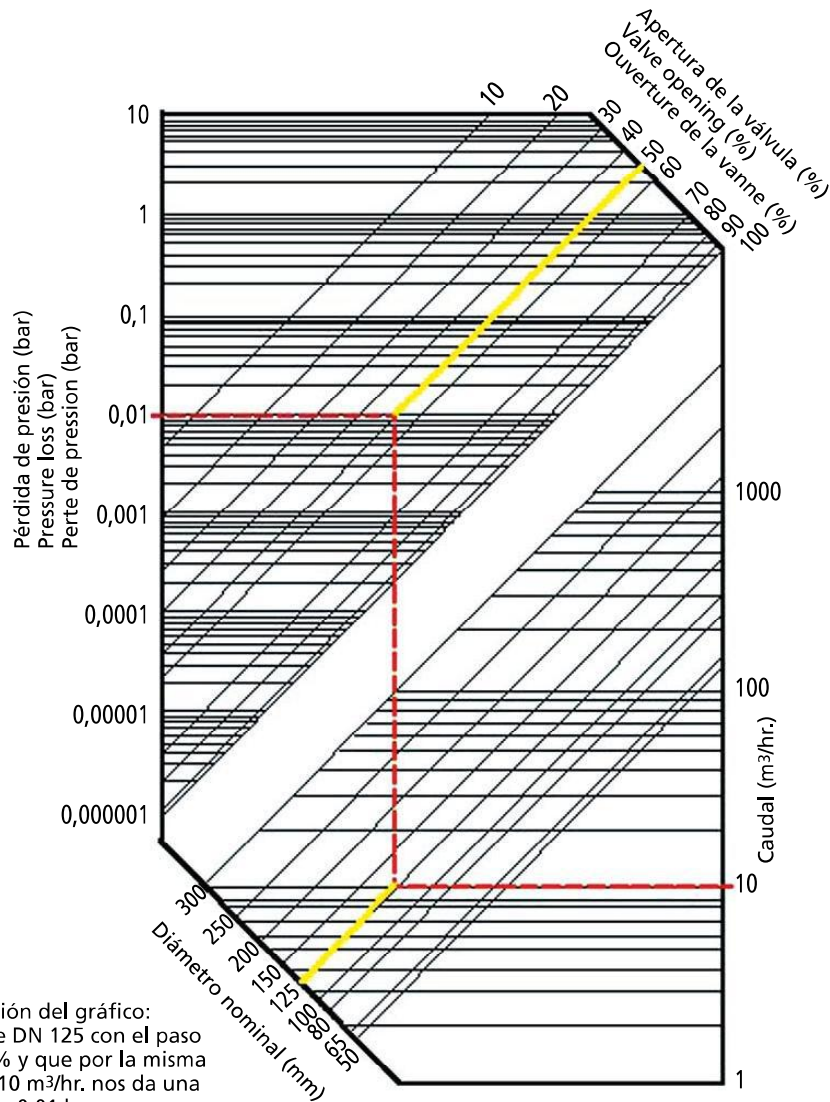


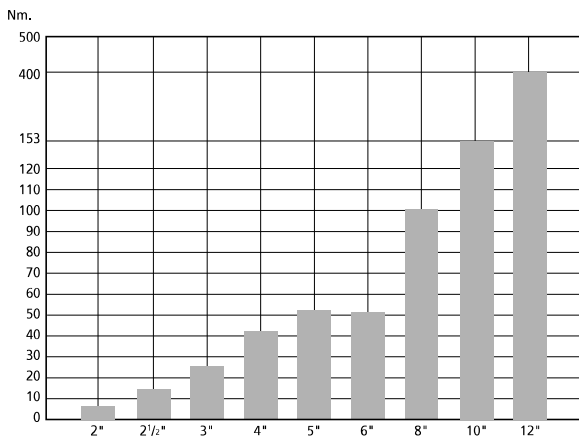
Gráfico de pérdidas de carga - Pressure loss graphic - Graphique de perte de charge



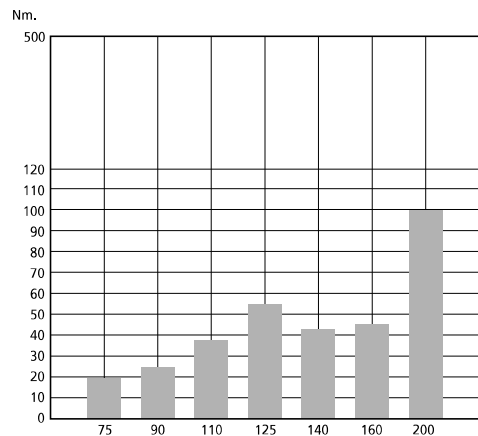
Ejemplo de utilización del gráfico:
 Para una válvula de DN 125 con el paso
 entreabierto al 50% y que por la misma
 pasa un caudal de 10 m³/hr. nos da una
 pérdida de carga de 0,01 bar.

Par de maniobra - Operating torque - Couple

Válvulas de mariposa Wafer con cierre de EPDM
 Wafer butterfly valves with EPDM seat
 Vanne à papillon avec garniture EPDM

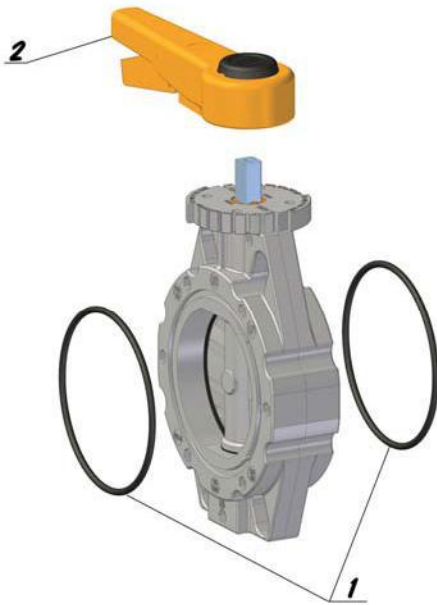


Válvulas de mariposa Socket con cierre de EPDM
 Socket butterfly valves with EPDM seat
 Vanne à papillon socket avec garniture EPDM





VÁLVULAS DE MARIPOSA EN PVC-U
PVC-U BUTTERFLY VALVES
VANNE À PAPILLON EN PVC-U



REPUESTOS - SPARE PARTS - PIÈCES DETACHÉES

63 - 2"

CODIGO	DENOMINACIÓN	FIG.	Euros c/u.
0440011064	Tórico EPDM	1	0,36
0440012064	Tórico FPM	1	3,31
0228110063	Maneta	2	30,04

75 - 2 1/2"

CODIGO	DENOMINACIÓN	FIG.	Euros c/u.
0442211075	Tórico EPDM	1	1,01
0442212075	Tórico FPM	1	6,67
0228110075	Maneta	2	30,04

90 - 3"

CODIGO	DENOMINACIÓN	FIG.	Euros c/u.
0442211090	Tórico EPDM	1	1,03
0442212090	Tórico FPM	1	6,67
0228110075	Maneta	2	30,04

110 - 4"

CODIGO	DENOMINACIÓN	FIG.	Euros c/u.
0442211110	Tórico EPDM	1	1,88
0442212110	Tórico FPM	1	8,19
0228110075	Maneta	2	30,04

125 / 140 - 5"

CODIGO	DENOMINACIÓN	FIG.	Euros c/u.
0442211126	Tórico EPDM	1	1,81
0442212126	Tórico FPM	1	12,76
0228110125	Maneta	2	30,04

160 - 6"

CODIGO	DENOMINACIÓN	FIG.	Euros c/u.
0442211160	Tórico EPDM	1	2,34
0442212160	Tórico FPM	1	14,84
0228110160	Maneta	2	40,08

200 - 8"

CODIGO	DENOMINACIÓN	FIG.	Euros c/u.
0442211200	Tórico EPDM	1	3,59
0442212200	Tórico FPM	1	15,36
0228110200	Maneta	2	40,08

250 - 10"

CODIGO	DENOMINACIÓN	FIG.	Euros c/u.
0442211250	Tórico EPDM	1	14,18
0442212250	Tórico FPM	1	76,92
0228110250	Maneta	2	52,09

315 - 12"

CODIGO	DENOMINACIÓN	FIG.	Euros c/u.
0442211315	Tórico EPDM	1	12,83
0442212315	Tórico FPM	1	cons.
2900003	Volante reductor	-	346,22